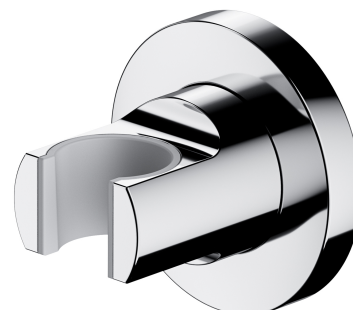


| poignée à points

Couleur chrome poli (CR)



Matériaux et technologies



Le produit a été fabriqué en laiton de haute qualité de classe A.

Caractéristiques du débit

- pression ouvrable : 1-5 bar

Spécification

- en laiton
- dimension de la rosette : $\varnothing 6$ cm, distance du mur : 5 cm

