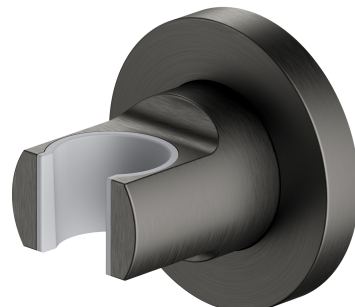


SUPPORT | suport fix

Culoare: grafit periat (GR)



Materiale și tehnologii



Produsul a fost fabricat din alamă de calitate superioară de clasa A.

Caracteristici de debit

- presiune de lucru: 1-5 bar

Specificație

- din alamă
- dimensiunea rozetei: $\varnothing 6$ cm, distanța de la perete: 5 cm

