

BARETTI | baterie de duș

Culoare: negru mat (BLM)

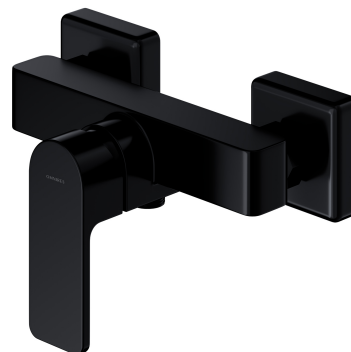
Colectia OMNIRES BARETTI se distinge prin forma sa intrigantă, care se bazează pe unghiuri drepte și curbe. Forma modernă, armonioasă impresionează prin detaliile sale perfecționate.

Bateria a fost fabricată din alamă de înaltă calitate și prevăzută cu un cap ceramic de calitate superioară.

Negru mat este un finisaj expresiv cu o suprafață mată, catifelată la atingere.

Design: Dominika Drezner-Ilczuk

CertIFICATE: Declarație națională a proprietăților de utilizare (B), Certificat igienic PZH



Materiale și tehnologii



Bateria a fost prevăzută cu un cap ceramic de cea mai înaltă calitate, care asigură reglarea lină și precisă a jetului de apă și garantează funcționarea fiabilă a produsului pentru ani de zile.



Corpul bateriei a fost fabricat din alamă de calitate superioară de clasa A.

Caracteristici de debit

- debit de apă la presiune de 3 bar: 20 l/min
- apă caldă de alimentare: max. 90 °C
- presiune de lucru: 1-5 bar
- clasa de volum: N

Îngrijire

Cum să aveți grijă de fittingurile de baie și bucătărie?

Este necesară curățarea regulată a armăturii de baie și bucătărie, de preferință după fiecare utilizare, pentru a preveni murdăria dificil de îndepărtat. Pentru îngrijirea zilnică a suprafeței exterioare, utilizați o cârpă moale (de ex. microfibră) și o soluție de apă cu un detergent delicat, cu compoziție naturală, apoi clătiți produsul din abundență cu apă curată și ștergeți-l uscat. Nu este recomandat să folosiți materiale abrazive sau aspre, sau substanțe corozive sau înălbitoare, pentru a nu deteriora suprafața produsului.

Pentru îndepărtarea murdăriei mai persistente, vă recomandăm să folosiți o soluție de 10% acid citric și apă. Această soluție trebuie aplicată direct pe produs sau înfășurată cu o cârpă moale înmuiată în soluție timp de 10 minute, apoi clătită din abundență cu apă și ștearsă uscat. Dacă este necesar, procesul poate fi repetat.

