

SWITCH | baterie de bucătărie cu pipă extensibilă pentru racordarea setului de filtrare

Culoare: auriu periat (GLB)

Bateria de bucătărie OMNIRES SWITCH combină un design minimalist, bazat pe proporții echilibrate, cu funcționalitatea practică, oferind atât apă obișnuită, cât și filtrată. Detaliile expresive, crestate precis, permit utilizarea intuitivă, indicând două puncte independente de deschidere a apei: apă obișnuită la mixer și apă filtrată la capătul pipei. Pur și simplu rotiți inelul plasat pe ea pentru a umple paharul cu un jet rapid de apă potabilă. Pipa rotativă, extensibilă, sporește și mai mult funcționalitatea bateriei, oferind o libertate mai mare de lucru la chiuvetă. Facilitează clătirea, spălarea și umplerea vaselor, precum și curățarea amănunțită a întregii sale suprafețe.

Bateria este disponibilă cu un set de racorduri universale pentru conectarea oricărui set de filtrare montat într-o standard sub chiuvetă.

Produsul este fabricat din alamă de înaltă calitate și prevăzut cu un cap ceramic de calitate superioară cu tehnologie COLD START. Ca urmare, jetul pentru spălarea mâinilor și a vaselor este deschis implicit la apă mai rece, economisind astfel energie și consum de apă caldă. Poziția verticală de pornire a mixerului permite instalarea bateriei aproape de perete, fără a fi nevoie să vă faceți griji cu privire la spațiul necesar pentru rotirea acestuia în scopul de a deschide sursa de apă.

Auriul periat este un finisaj nobil, cu o nuanță elegantă și o suprafață satinată, contemporană. Învelișul a fost executat cu tehnologia PVD avansată.

Proiect: Paulina Shacalis, Studioul OMNIRES

Premii: German Design Awards, Archiproducts Design Awards, Must Have

Distincții: Dobry Wzór

CertIFICATE: Declarație națională a proprietăților de utilizare (B), Certificat igienic PZH



Materiale și tehnologii



Bateria a fost prevăzută cu un cap ceramic de cea mai înaltă calitate, care asigură reglarea lină și precisă a jetului de apă și garantează funcționarea fiabilă a produsului pentru ani de zile.



Perlatoarele și capetele de duș tip ploaie cu tehnologia AIR WATER aerisesc apa, făcând-o moale și plăcută la atingere. Jetul de apă este silențios și uniform, chiar și în cazul diferențelor de presiune.



Tehnologia COLD START face ca jetul pentru spălarea mâinilor și a vaselor să se deschidă implicit cu apă rece, economisind astfel energie și consum de apă caldă.



Bateria este echipată cu un set de racorduri universale care permit instalarea liberă a oricărui sistem de filtrare a apei.



Ciocul rotativ și retractabil permite controlul precis al jetului de apă, facilitează umplerea vaselor și asigură deplină libertate de lucru la chiuvetă.



Învelișul exterior al produsului a fost obținut cu tehnologia PVD avansată, care garantează cea mai mare durabilitate, asigurând în același timp ușurința de curățare.



Produsul a fost fabricat din alamă de calitate superioară de clasa A.

Caracteristici de debit

- debit de apă la presiune de 3 bar: 4,5 l/min
- apă caldă de alimentare: max. 90 °C
- presiune de lucru: 1-5 bar

Specificație

- pipă extensibilă bidirecțională rotativă cu funcția de apă filtrată (funcție disponibilă după racordarea la setul de filtrare)
- inclus: racorduri pentru setul de filtrare în dimensiunile G 1/2", 3/8", 1/4"
- cap ceramic cu tehnologie COLD START
- raza de acțiune a pipei: 22,6 cm
- înălțimea de scurgere a apei: 23,5 cm
- înălțimea totală a bateriei: 44,5 cm
- grosimea maximă a blatului: 4,5 cm

Îngrijire

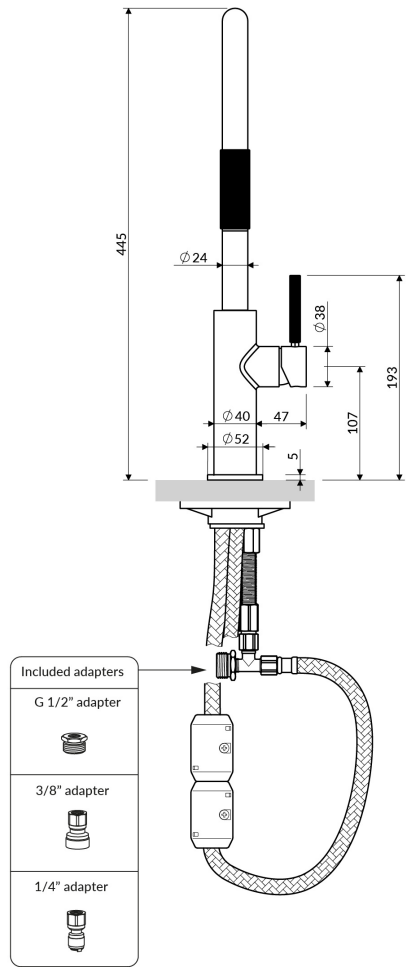
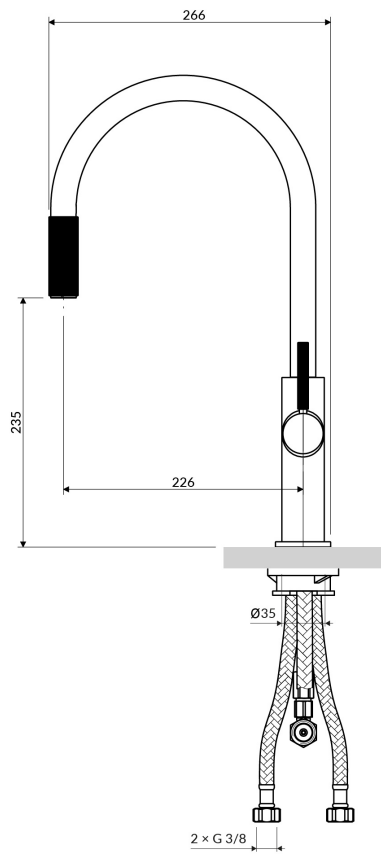
Cum să aveți grijă de fittingurile de baie și bucătărie?

Este necesară curățarea regulată a armăturii de baie și bucătărie, de preferință după fiecare utilizare, pentru a preveni murdăria dificil de îndepărtat. Pentru îngrijirea zilnică a suprafeței exterioare, utilizați o cârpă moale (de ex. microfibră) și o soluție de apă cu un detergent delicat, cu compoziție naturală, apoi clătiți produsul din abundență cu apă curată și ștergeți-l uscat. Nu este recomandat să folosiți materiale abrazive sau aspre, sau substanțe corozive sau înălbitoare, pentru a nu deteriora suprafața produsului.

Pentru îndepărtarea murdăriei mai persistente, vă recomandăm să folosiți o soluție de 10% acid citric și apă. Această soluție trebuie aplicată direct pe produs sau înfășurată cu o cârpă moale înmuiată în soluție timp de 10 minute, apoi clătită din abundență cu apă și ștersă uscat. Dacă este necesar, procesul poate fi repetat.

Cum se curăță aeratorul?

Recomandăm verificarea regulată a permeabilității aeratorului de la armătura de baie și bucătărie pentru a asigura funcționarea sa eficientă și pentru a proteja aeratorul de deteriorări permanente. În cazul impurităților minore din apă sau a apei cu duritate ridicată, aeratorul trebuie demontat și curățat cu o periută de dinți o dată la câteva săptămâni. Dacă murdăria este mai puternică, recomandăm înmuierea aeratorului timp de 10 minute într-o soluție de 10% acid citric cu apă.



- Included adapters
- G 1/2" adapter
 - 3/8" adapter
 - 1/4" adapter