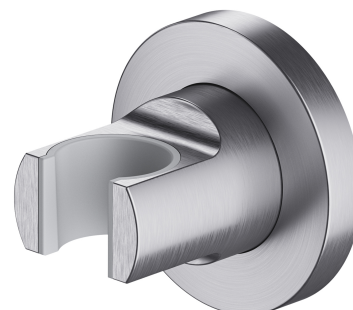


UCHWYT | uchwyt punktowy

Kolor: nikiel szczotkowany (NI)



Materiały i technologie



Zewnętrzna powłoka produktu została uzyskana zaawansowaną technologią PVD, która gwarantuje najwyższą trwałość, zapewniając jednocześnie łatwość w czyszczeniu.



Produkt został wykonany z wysokogatunkowego mosiądzu klasy A.

Cechy przepływowe

- ciśnienie robocze: 1-5 bar

Specyfikacja

- mosiężny
- rozmiar rozety: $\varnothing 6$ cm, odległość od ściany: 5 cm

