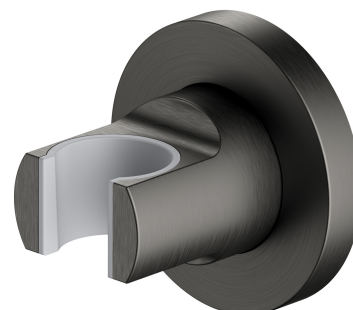


UCHWYT | uchwyt punktowy

Kolor: grafit szczotkowany (GR)



Materiały i technologie



Produkt został wykonany z wysokogatunkowego mosiądzu klasy A.

Cechy przepływowe

- ciśnienie robocze: 1-5 bar

Specyfikacja

- mosiężny
- rozmiar rozety: $\varnothing 6$ cm, odległość od ściany: 5 cm

