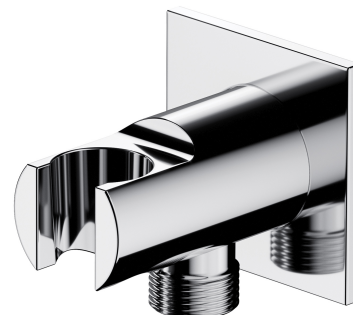


PRZYŁĄCZE | przyłącze kątowe

Kolor: chrom połysk (CR)



Materiały i technologie



Zewnętrzna powłoka produktu, wykonana zaawansowaną technologią galwanizacji, charakteryzuje się trwałością, zapewniając jednocześnie łatwość w czyszczeniu.



Produkt został wykonany z wysokogatunkowego mosiądzu klasy A.

Cechy przepływowe

- ciśnienie robocze: 1-5 bar

Specyfikacja

- mosiężne
- z uchwytem na rączkę prysznicową
- rozmiar rozety: 6 x 6 cm
- odległość od ściany: 7 cm

