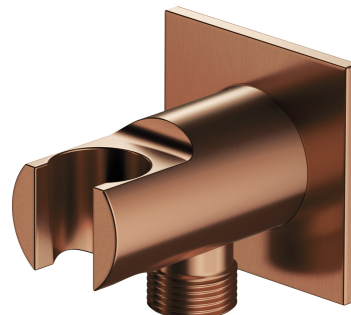


## PRZYŁĄCZE | przyłącze kątowe

---

Kolor: miedź szczotkowana (CPB)



## Materiały i technologie

---



Zewnętrzna powłoka produktu została uzyskana zaawansowaną technologią PVD, która gwarantuje najwyższą trwałość, zapewniając jednocześnie łatwość w czyszczeniu.



Produkt został wykonany z wysokogatunkowego mosiądzu klasy A.

## Cechy przepływowe

---

- ciśnienie robocze: 1-5 bar

## Specyfikacja

---

- mosiężne
- z uchwytem na rączkę prysznicową
- rozmiar rozety: 6 x 6 cm
- odległość od ściany: 7 cm

