

SACRAMENTO | bateria umywalkowa

Kolor: czarny mat (BLM)

Kolekcja OMNIRES SACRAMENTO to perfekcyjne wykonanie i nowoczesny design wyróżniający się łagodnymi zaokrągleniami widocznymi w detalach, które subtelnie odbijają światło. To połączenie sprawia, że nowoczesna forma wygląda delikatnie, lekko i elegancko. Bateria została wyposażona w najwyższej jakości głowicę ceramiczną, a jej korpus został wykonany z wysokogatunkowego mosiądzu. Innowacyjne rozwiązania technologiczne pozwalają zredukować zużycie wody o połowę oraz zapewniają najwyższy komfort użytkowania.

Czarny mat jest wyrazistym wykończeniem o aksamitnej w dotyku, matowej powierzchni.

Certyfikaty: Krajowa Deklaracja Właściwości Użytkowych (B), Atest Higieniczny PZH



Materiały i technologie



Bateria została wyposażona w najwyższej jakości głowicę ceramiczną, która zapewnia płynną i precyzyjną regulację strumienia wody oraz gwarantuje niezawodne funkcjonowanie produktu przez lata.



Opracowany z myślą o myjących ręce dzieciach, system ANTI-BURN daje możliwość ograniczenia przepływu gorącej wody, zapewniając 100% ochronę przed ewentualnymi poparzeniami.



Najnowszej generacji perlator z technologią AIR WATER napowietrza wodę sprawiając, że jest ona miękka i miła w dotyku. Strumień wody nie rozpryskuje się oraz jest cichy i równomierny, nawet przy różnicach w ciśnieniu.



Produkt jest objęty gwarancją na okres 5 lat. Szczegóły warunków gwarancji.



Znajdujący się w głowicy baterii system FLOW CONTROL daje możliwość manualnego ograniczenia przepływu wody, w celu zmniejszenia jej zużycia.



W trosce o środowisko naturalne, technologia ECO WATER ogranicza zużycie wody o ~50% jednocześnie zachowując wysoki komfort użytkowania produktu.



Korpus baterii został wykonany z wysokogatunkowego mosiądzu klasy A.

Cechy przepływowe

- woda ciepła zasilająca: max. 90 °C
- ciśnienie robocze: 1-5 bar
- klasa głośności: II

Specyfikacja

- zasięg wylewki: 11,7 cm
- wysokość wypływu wody: 10,2 cm
- całkowita wysokość baterii: 16 cm

Pielęgnacja

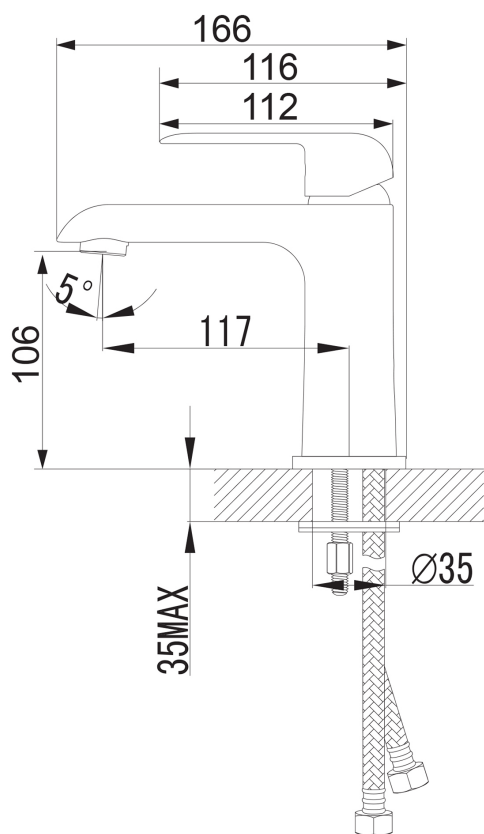
Jak dbać o armaturę łazienkową i kuchenną?

Armaturę łazienkową i kuchenną należy czyścić regularnie, najlepiej po każdym użyciu, aby nie doprowadzić do powstania trudnych do usunięcia zabrudzeń. Do codziennej pielęgnacji powierzchni zewnętrznej należy używać miękkiej ściereczki (np. z mikrofibry) oraz roztworu wody z dodatkiem delikatnego środka czyszczącego o naturalnym składzie, następnie produkt należy obficie spłukać czystą wodą oraz wytrzeć do sucha. Niewskazane jest używanie szorstkich ani ścierających materiałów lub żrących czy wybielających substancji, by nie uszkodzić powierzchni produktu.

Do usuwania mocniejszych zabrudzeń zalecamy użycie 10% roztworu kwasu cytrynowego i wody. Roztwór ten należy na 10 minut nanieść bezpośrednio na produkt lub obłożyć go miękką ściereczką nasączoną roztworem, po tym czasie obficie spłukać wodą oraz wytrzeć do sucha. W razie potrzeby proces można powtórzyć.

Jak wyczyścić perlator?

Rekomendujemy regularnie kontrolować drożność perlatora w armaturze łazienkowej i kuchennej, aby zapewnić jego sprawne funkcjonowanie i uchronić perlator przed trwałym uszkodzeniem. W przypadku drobnych zanieczyszczeń znajdujących się w wodzie lub wody o dużej twardości raz na kilka tygodni należy wykręcić perlator i oczyścić go za pomocą szczoteczki. Jeśli doszło do mocniejszych zabrudzeń, zalecamy 10-minutowe moczenie perlatora w 10% roztworze kwasu cytrynowego z wodą.



GW 2 x 3/8

