

## Y | bateria kuchenna z wyciąganą wylewką

### Kolor: stal szczotkowana (IN)

Bateria kuchenna OMNIRES Y zachwyca czystą linią i nieskazitelną formą będącą wyrazem pasji w dążeniu do ideału. Ponadczasowy, perfekcyjnie dopracowany wzór, bazujący na kształcie koła i stworzony w duchu minimalizmu, daje maksymalne możliwości aranżacyjne. Bateria wyposażona jest w obrotową, wyciąganą wylewkę, co zwiększa zasięg strumienia wody i wygodę użytkowania. Całkowita wysokość baterii to 40,5 cm.

Bateria została wykonana z wysokogatunkowej stali nierdzewnej oraz wyposażona w najwyższej jakości głowicę ceramiczną. Innowacyjne rozwiązania technologiczne zapewniają najwyższy komfort użytkowania oraz pozwalają zredukować zużycie wody o połowę.

Projekt: Janusz Langner, Studio OMNIRES

Certyfikaty: Krajowa Deklaracja Właściwości Użytkowych (B), Attest Higieniczny PZH



## Materiały i technologie



Bateria została wyposażona w najwyższej jakości głowicę ceramiczną, która zapewnia płynną i precyzyjną regulację strumienia wody oraz gwarantuje niezawodne funkcjonowanie produktu przez lata.



Najnowszej generacji perlator z technologią AIR WATER napowietrza wodę sprawiając, że jest ona miękka i miła w dotyku. Strumień wody nie rozpryskuje się oraz jest cichy i równomierny, nawet przy różnicach w ciśnieniu.



Produkt jest objęty gwarancją na okres 5 lat. Szczegóły warunków gwarancji.



W trosce o środowisko naturalne, technologia ECO WATER ogranicza zużycie wody o ~50% jednocześnie zachowując wysoki komfort użytkowania produktu.



Bateria kuchenna, wykonana z wysokogatunkowej stali nierdzewnej, charakteryzuje się perfekcyjnie dopracowaną formą oraz wyjątkową odpornością na uszkodzenia, zachowując swój wygląd nawet po wieloletnim użytkowaniu.

## Cechy przepływowe

- przepływ wody przy ciśnieniu 3 bar: 8,39 l/min
- woda ciepła zasilająca: max. 90 °C
- ciśnienie robocze: 1-10 bar
- klasa głośności: II

## Specyfikacja

---

- ze stali nierdzewnej
- obrotowa wylewka, wyciągana wylewka
- zasięg wylewki: 22 cm
- wysokość wypływu wody: 23,2 cm
- całkowita wysokość baterii: 40,5 cm

## Pielęgnacja

---

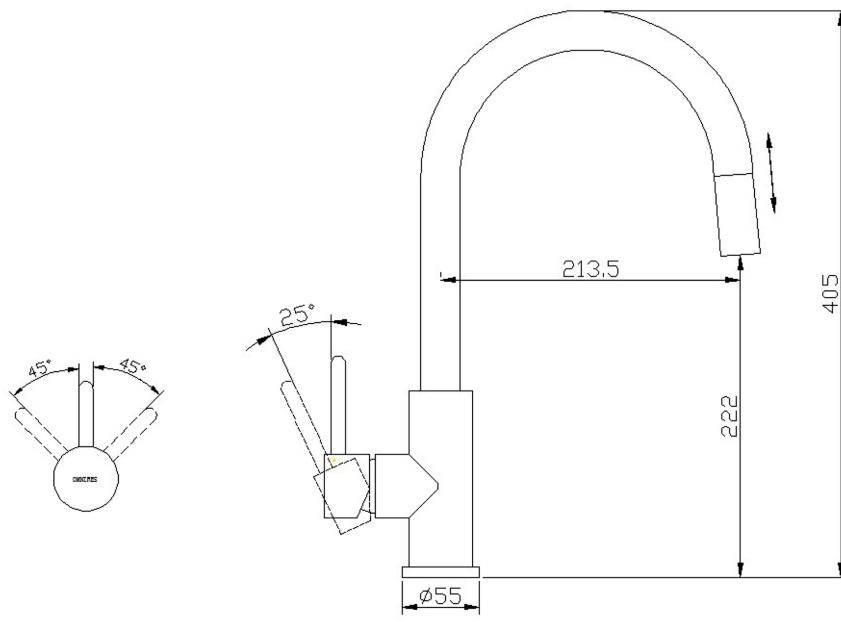
### Jak dbać o armaturę łazienkową i kuchenną?

Armaturę łazienkową i kuchenną należy czyścić regularnie, najlepiej po każdym użyciu, aby nie doprowadzić do powstania trudnych do usunięcia zabrudzeń. Do codziennej pielęgnacji powierzchni zewnętrznej należy używać miękkiej ściereczki (np. z mikrofibry) oraz roztworu wody z dodatkiem delikatnego środka czyszczącego o naturalnym składzie, następnie produkt należy obficie spłukać czystą wodą oraz wytrzeć do sucha. Niewskazane jest używanie szorstkich ani ścierających materiałów lub żrących czy wybielających substancji, by nie uszkodzić powierzchni produktu.

Do usuwania mocniejszych zabrudzeń zalecamy użycie 10% roztworu kwasu cytrynowego i wody. Roztwór ten należy na 10 minut nanieść bezpośrednio na produkt lub obłożyć go miękką ściereczką nasączoną roztworem, po tym czasie obficie spłukać wodą oraz wytrzeć do sucha. W razie potrzeby proces można powtórzyć.

### Jak wyczyścić perlator?

Rekomendujemy regularnie kontrolować drożność perlatora w armaturze łazienkowej i kuchennej, aby zapewnić jego sprawne funkcjonowanie i ochronić perlator przed trwałym uszkodzeniem. W przypadku drobnych zanieczyszczeń znajdujących się w wodzie lub wody o dużej twardości raz na kilka tygodni należy wykręcić perlator i oczyścić go za pomocą szczoteczki. Jeśli doszło do mocniejszych zabrudzeń, zalecamy 10-minutowe moczenie perlatora w 10% roztworze kwasu cytrynowego z wodą.



1