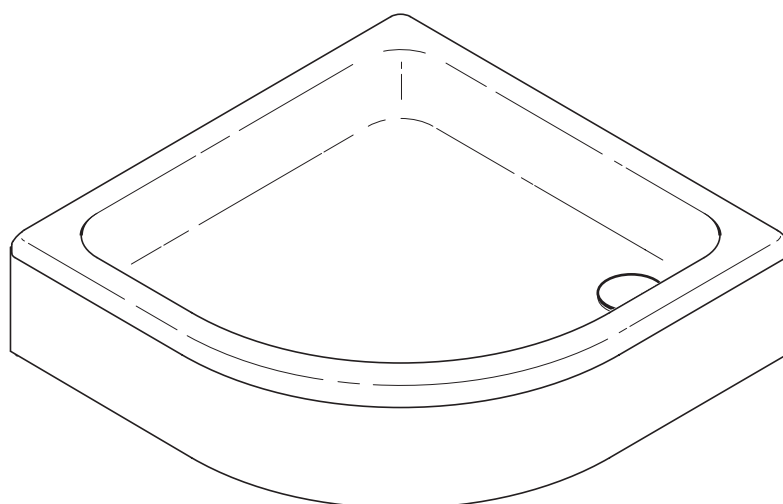


## RIVERSIDE#

Installation and maintenance | Instrukcja montażu i konserwacji | Montage- und Wartungsanleitung | Notice de montage et d'entretien  
Istruzioni di montaggio e manutenzione | Instrucțiuni de instalare și întreținere | Szerelési és karbantartási utasítás



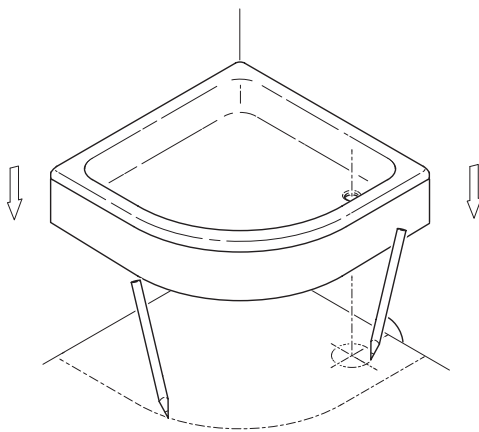
Product care  
Pielegnacja  
Pflege  
Soin  
Cura  
Întreținere  
Ápolás

## RIVERSIDE#

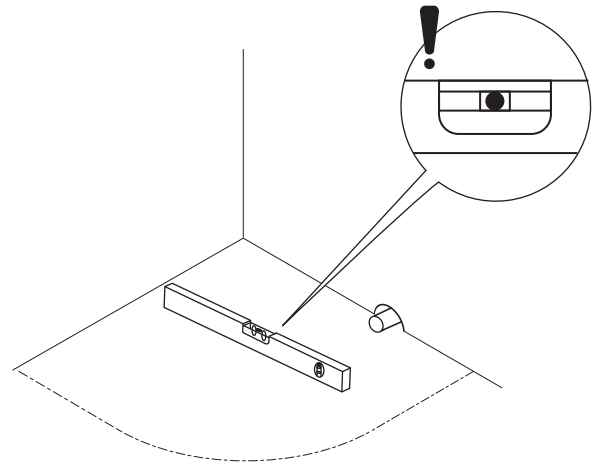
Installation and maintenance | Instrukcja montażu i konserwacji | Montage- und Wartungsanleitung | Notice de montage et d'entretien  
Istruzioni di montaggio e manutenzione | Instrucțiuni de instalare și întreținere | Szerelési és karbantartási utasítás

Clear plastic before installation product!  
Usunąć folię przed montażem produktu!  
Entfernen Sie die Folie, bevor Sie das Produkt installieren!  
Retirez le film protecteur avant d'installer le produit !  
Rimuovere la pellicola prima di installare il prodotto!  
Îndepărtați folia înainte de a instala produsul!  
A termék beszerelése előtt távolítsa el a fóliát!

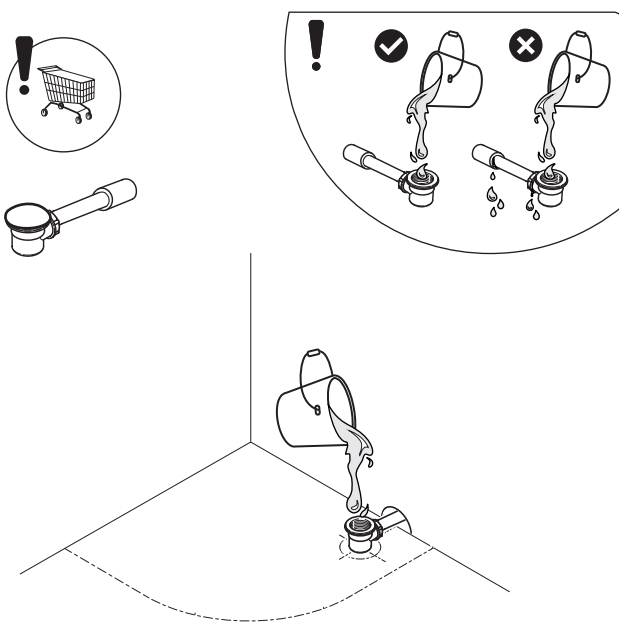
1



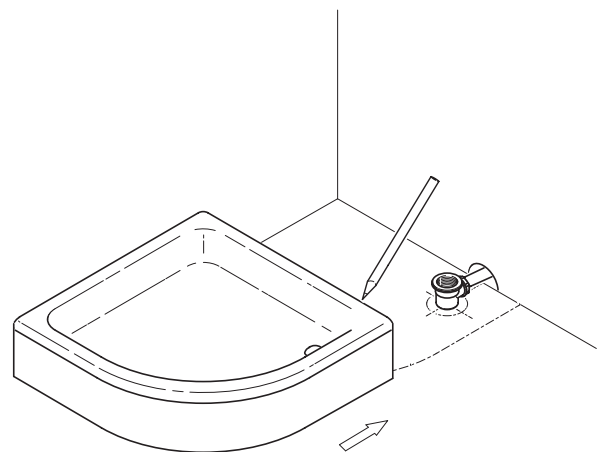
2



3



4



## RIVERSIDE#

Installation and maintenance | Instrukcja montażu i konserwacji | Montage- und Wartungsanleitung | Notice de montage et d'entretien  
Istruzioni di montaggio e manutenzione | Instrucțiuni de instalare și întreținere | Szerelési és karbantartási utasítás

