

Brooklyn

PL Instrukcja montażu i konserwacji
EN Installation and maintenance
DE Montage- und Wartungsanleitung
RU Инструкция по установке и уходу

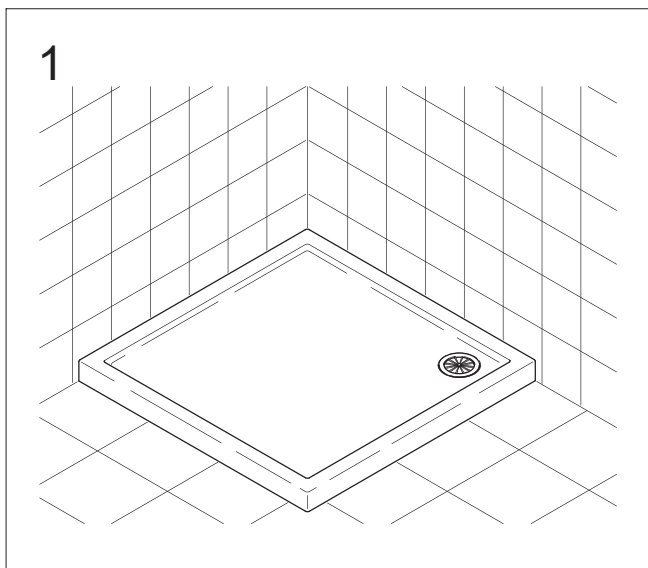


OMNIRE

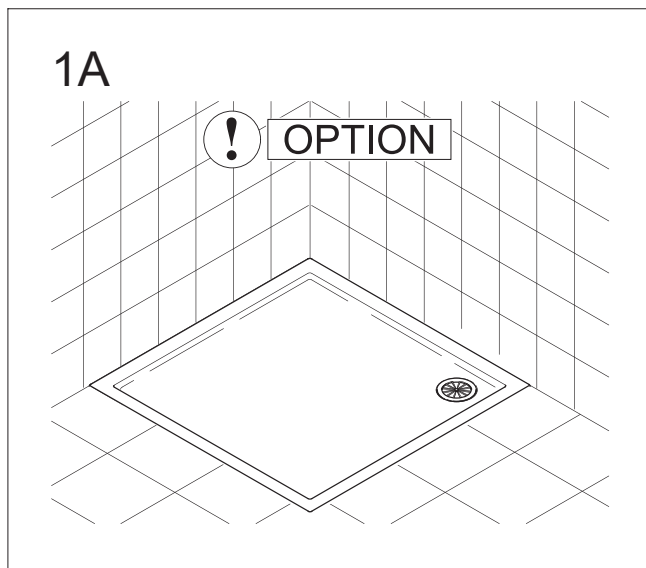
Enjoy home, every day.

W zestawie / Included / Im Lieferumfang / В комплекте

Brodziki akrylowe płytkie wzmocnione laminatem żywicznym
Acrylic shallow shower-trays reinforced with resin laminate
Acryl flachen verstärkten Laminatharz
Акриловые неглубоко армированный слоистый смола



Montaż na posadzce
Assembly on the floor
Die Installation auf dem Boden
Установка на полу



Montaż w posadzce
Flush assembly in the floor
Fitting in der Boden
Место в пол

Montaż przebiega analogicznie dla wszystkich seri brodzików płytkich, niezależnie od ich kształtu i rozmiaru
Assembly is performed by analogy for all series of shallow shower-trays, irrespective of their shapes and dimensions.
Die Installation erfolgt in ähnlicher Weise für alle Reihen von flachen Duschwannen durchgeführt, unabhängig von ihrer Form und Größe
Установка выполняется аналогично для всех серий мелких душевых поддонов, независимо от их формы и размера



Clear plastic before installation product!
Klare Kunststoff vor der Installation Produkt!
Прозрачный пластик перед монтажным продуктом!

PL Czyszczenie i konserwacja

1. Do czyszczenia produktów nie należy stosować środków żrących lub ściernych.
2. Powierzchnię produktów przecierać miękką ściereczką nasączoną w roztworze łagodnego środka czyszczącego.



EN Cleaning and maintenance

1. The products should not be cleaned with any acidic or abrasive cleansers.
2. The products' surfaces should be cleaned with a soft cloth and a solution of a gentle cleanser.



DE Reinigung und Wartung

1. Zur Reinigung des Produkte dürfen keine aggressiven oder kratzenden Mittel verwendet werden.
2. Die Oberfläche des Produkte soll mittels eines milden Reinigungsmittel getränkten Lappens abgewischt werden.

RU Очистка и уход

1. Для очистки продуктов избегать разъедающих и истирающих веществ.
2. Поверхность продуктов протирать мягкой тряпкой, намоченной в растворе деликатного моющего средства.

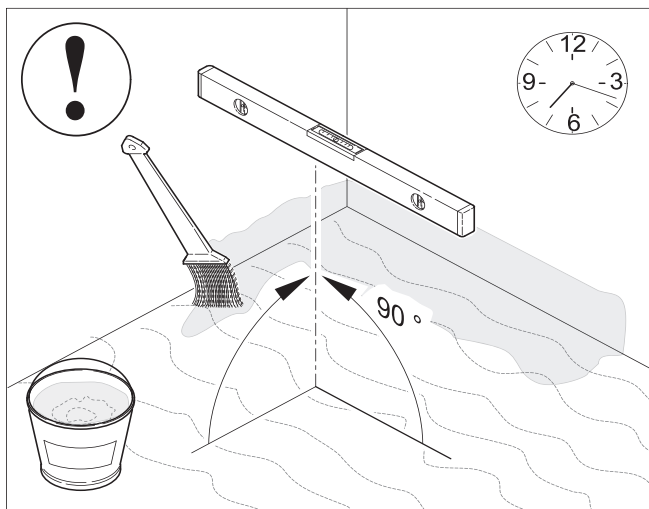
Brooklyn

PL Instrukcja montażu i konserwacji
EN Installation and maintenance
DE Montage- und Wartungsanleitung
RU Инструкция по установке и уходу

 **OMNIRE**

Enjoy home, every day.

W zestawie / Included / Im Lieferumfang / В комплекте



Uwaga! Powierzchnia montażowa powinna być czysta, równa, stabilna bez widocznych spękań.

Całą łazienkę, a w szczególności miejsce montażu brodzika i kabiny oraz wybranie pod układ odpływy należy odpowiednio uszczelnić np. przy użyciu folii uszczelnijacej w płynie. Zapobieganie to zalaniu niższej kondygnacji w przypadku złego montażu płytek lub awarii syfonu.

Note! Assembly area should be clean, even and stable, without visible chaps. One should appropriately seal the entire bathroom, in particular the place of assembly of shower-tray and cabin and cavity for drain arrangement e.g. using liquid sealing foil. It will prevent flooding lower storey in case of bad assembly of drain pipes or drain trap failure.

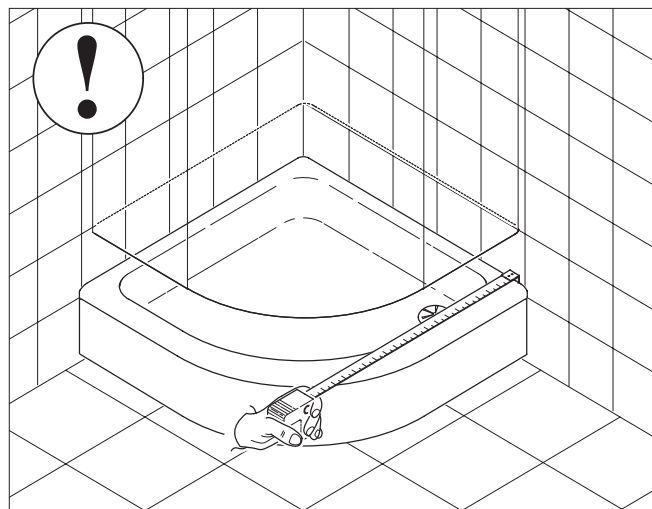
Achtung! Die Montagefläche sollte ohne sichtbare Risse sauber, flach, stabil sein.

Das gesamte Bad und insbesondere der Ort der Installation und die Kabine Leiste und wählen Sie sollten das Entwässerungssystem abgedichtet werden, z. B. Verwendung von Film uszczelnijacej Flüssigkeit. Prävention Überschwemmungen ist die untere Ebene im Falle einer schlechten Installation von Fliesen oder Ausfall eines Siphons.

Внимание! Монтажная поверхность должна быть чистой, ровной, устойчивой без видимых трещин.

Вся ванная комната и, в частности, место установки и поддон кабины и выбрать систему дренажа должны быть герметизированы, например, с помощью фильма uszczelnijacej жидкости.

Профилактика затопления нижнего уровня в случае плохой установки плитки или выхода из строя сифона.

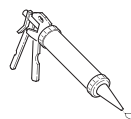


Uwaga! Montaż brodzika pod płytki (wsunięcie w ścianę) zmniejsza jego wymiar, dlatego przed wyborem sposobu montażu zalecane jest przymierzenie kabiny do brodzika. Jeśli w tej opcji brodzik okaże się zbyt mały należy zrezygnować z jego montażu pod płytki.

Warning! Assembly of shower-tray under wall tiles (sliding it into the wall) will decrease shower-tray dimension, so before choosing assembly method it is recommended to compare cabin to shower-tray. If this option shower-tray will be too small one should resign.

Achtung! Montage Duschwanne unter der Fliesen (Rückwand) reduziert seine Größe, so vor der Installation Methode der Wahl empfohlen wird auf der Kabine auf das Tablett zu versuchen. Wenn diese Option erweist sich als zu klein verkauft werden paddeln von seiner Installation auf der Platte zurücktreten sollte.

Внимание! Сборка душевой поддон под плитку (задней стенки) уменьшает его размер, поэтому, прежде чем выбрать метод установки рекомендуется попробовать на кабине к лотку. Если этот параметр оказывается слишком маленьким должен отказаться от его установки на плите.



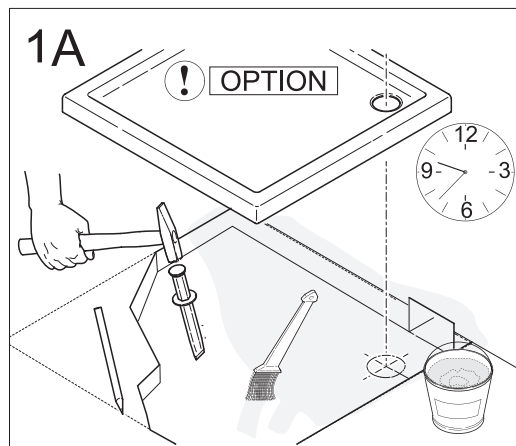
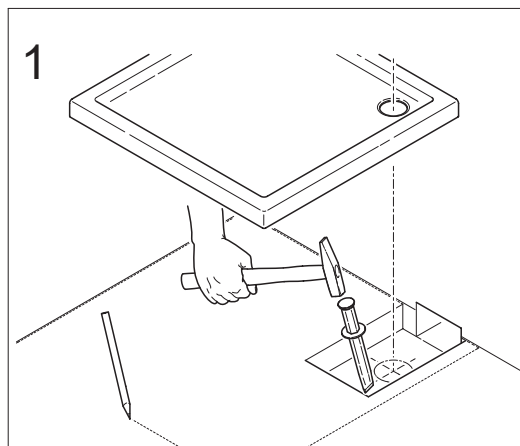
Silikon naturalny
Sanitary silicone
Sanitärsilikon
Санитарный силикон



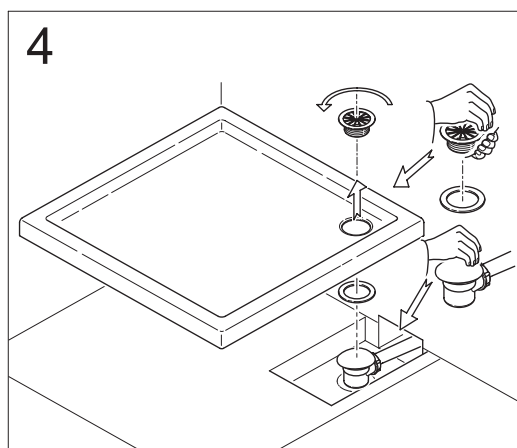
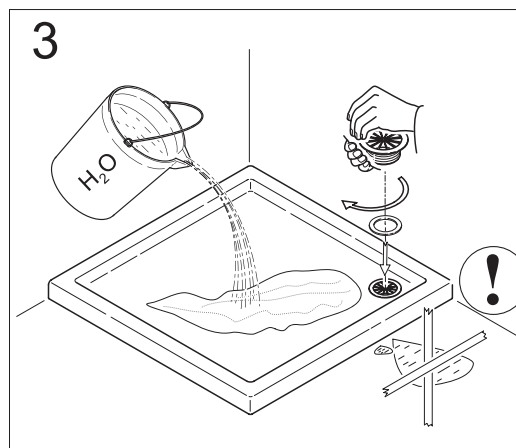
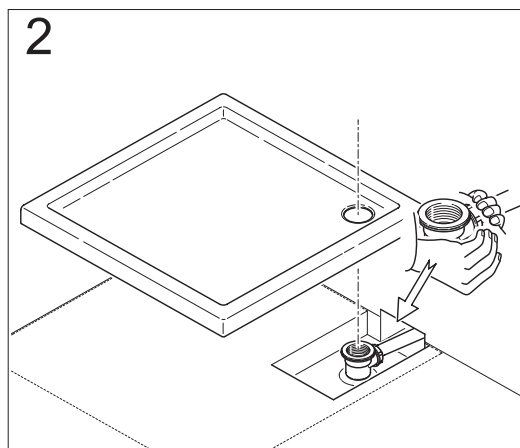
Folia ochronna
Protective foil
Schutzfolie
ЗАЩИТНАЯ ПЛЕНКА



W zestawie / Included / Im Lieferumfang / В комплекте



W celu montażu brodzika w podłodze należy dokonać wybrania pod całą powierzchnią brodzika.
To perform flush assembly of shower-tray in the floor one should execute a cave under whole surface of shower-tray.
Zur Montage sollte die Schale im Boden gemacht werden, um die gesamte Oberfläche des Bodens auszuwählen.
Для установки лотка в полу должны быть сделаны, чтобы выбрать всю поверхность лотка.



Brooklyn

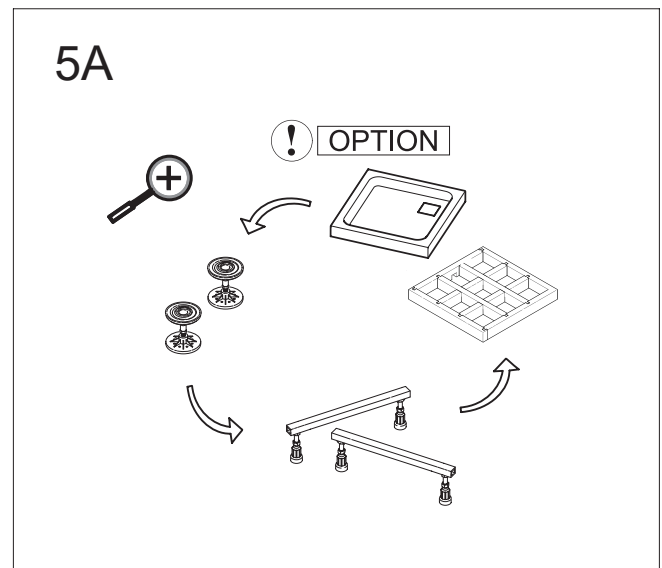
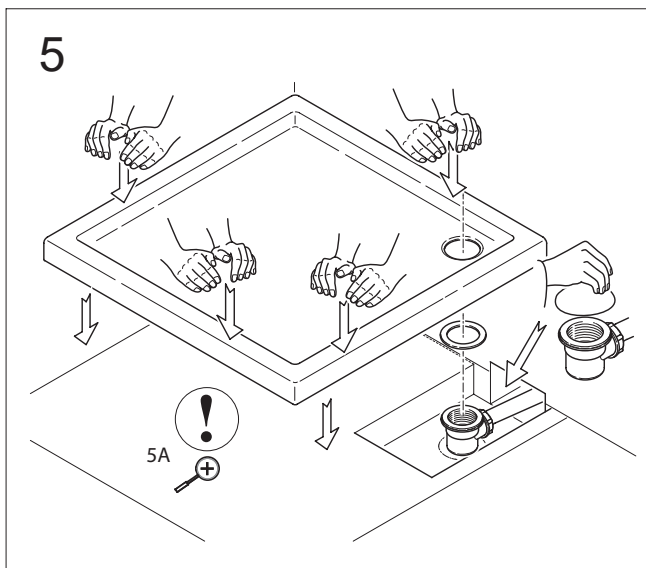
PL Instrukcja montażu i konserwacji
EN Installation and maintenance
DE Montage- und Wartungsanleitung
RU Инструкция по установке и уходу



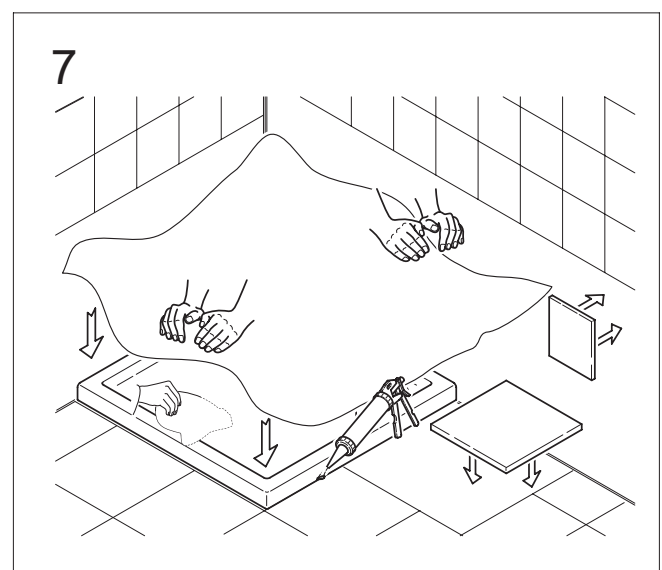
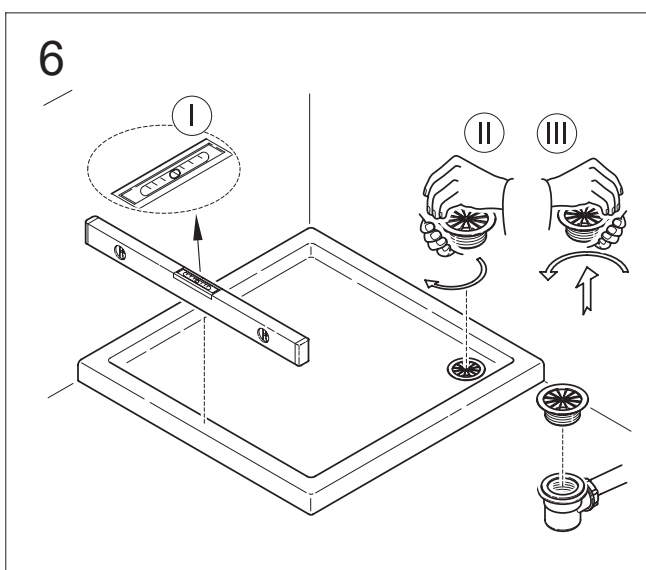
OMNIRE

Enjoy home, every day.

W zestawie / Included / Im Lieferumfang / В комплекте



Należy zapewnić odpowiednie podparcie rądów i dna brodzika (np. nóżkami, stelażem, nośnikiem styropianowym, itp.)
Proper support of shoe-tray edges and bottom (e.g. legs, frame, styrofoam support etc.) should be ensured.
Für ausreichende Unterstützung Rand und der Bodenwanne (z. B. Beine, Rahmen, Träger, Polystyrol, etc.).
Обеспечить достаточную рандов поддержки и нижний лоток (например. Ноги, рамы, несущей, полистирол и т.д.).



Życzymy pomyślnego montażu i satysfakcji z użytkowania!
We wish favourable assembly and satisfaction from the use!
Wir wünschen Ihnen eine erfolgreiche Installation, und die Zufriedenheit mit!
Мы желаем Вам успешной установки и удовлетворение!