

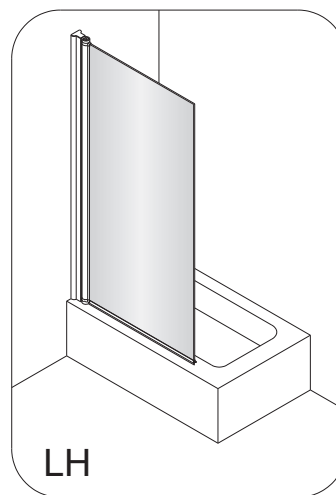
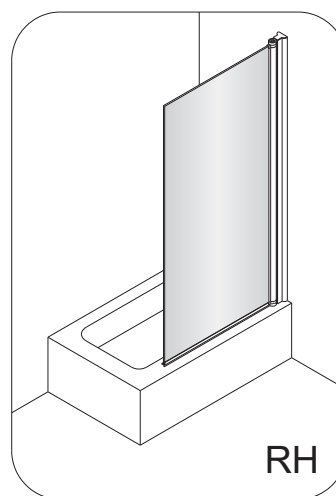
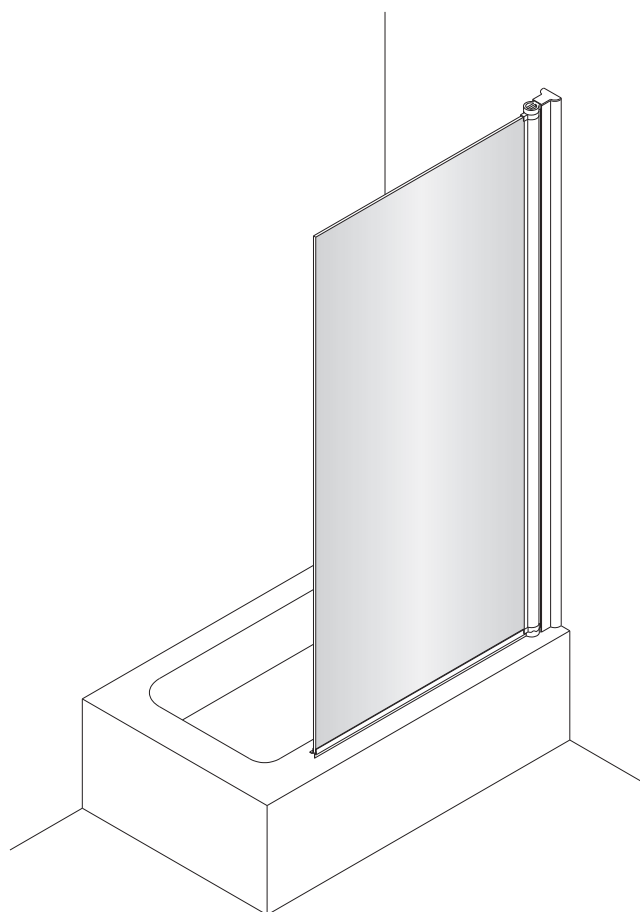
MP75

PL Instrukcja montażu i konserwacji
EN Installation and maintenance
DE Montage- und Wartungsanleitung
RU Инструкция по установке и уходу

 **OMNIRE**

Enjoy home, every day.

W zestawie / Included / Im Lieferumfang / В комплекте



PL Czyszczenie i konserwacja

1. Do czyszczenia produktów nie należy stosować środków żrących lub ściernych.
2. Powierzchnię produktów przecierać miękką ściereczką nasączoną w roztworze łagodnego środka czyszczącego.



EN Cleaning and maintenance

1. The products should not be cleaned with any acidic or abrasive cleansers.
2. The products' surfaces should be cleaned with a soft cloth and a solution of a gentle cleanser.



DE Reinigung und Wartung

1. Zur Reinigung des Produkte dürfen keine aggressiven oder kratzenden Mittel verwendet werden.
2. Die Oberfläche des Produkte soll mittels eines mit mildem Reinigungsmittel getränkten Lappens abgewischt werden.

RU Очистка и уход

1. Для очистки продуктов избегать разъедающих и истирающих веществ.
2. Поверхность продуктов протирать мягкой тряпкой, намоченной в растворе деликатного моющего средства.

MP75

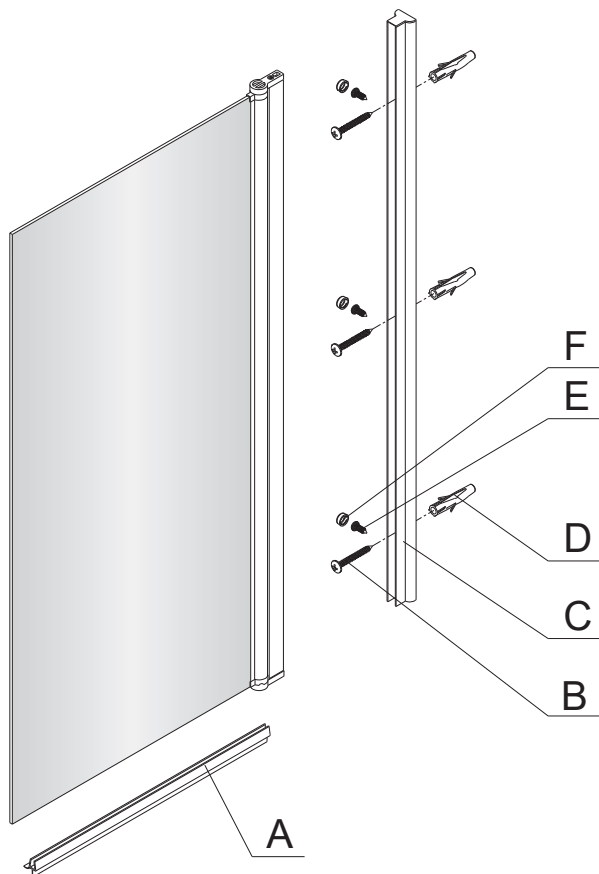
PL Instrukcja montażu i konserwacji
EN Installation and maintenance
DE Montage- und Wartungsanleitung
RU Инструкция по установке и уходу



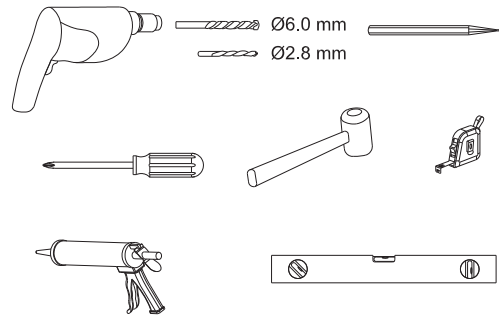
OMNIRES


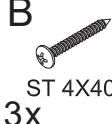
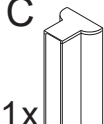
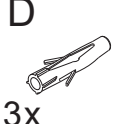


Enjoy home, every day.

W zestawie / Included / Im Lieferumfang / В комплекте



Narzędzia niezbędne do montażu
Tools required for assembly
Erforderliches Montagewerkzeug
Инструменты, необходимые для монтажа



A  1x	B  ST 4X40 3x	C  1x	D  3x
E  ST 3.5X10 3x	F  3x		

MP75

PL Instrukcja montażu i konserwacji
EN Installation and maintenance
DE Montage- und Wartungsanleitung
RU Инструкция по установке и уходу

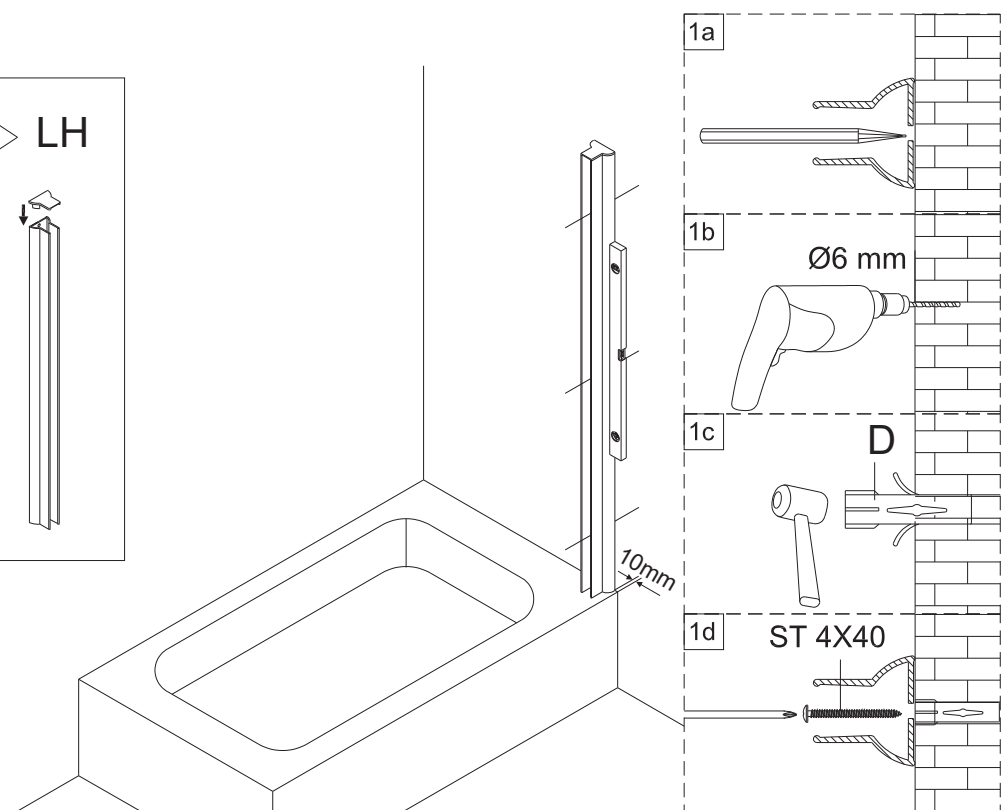
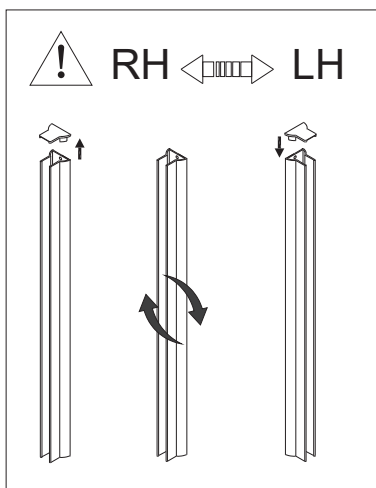


OMNIRE

Enjoy home, every day.

W zestawie / Included / Im Lieferumfang / В комплекте

1



MP75

PL Instrukcja montażu i konserwacji
EN Installation and maintenance
DE Montage- und Wartungsanleitung
RU Инструкция по установке и уходу

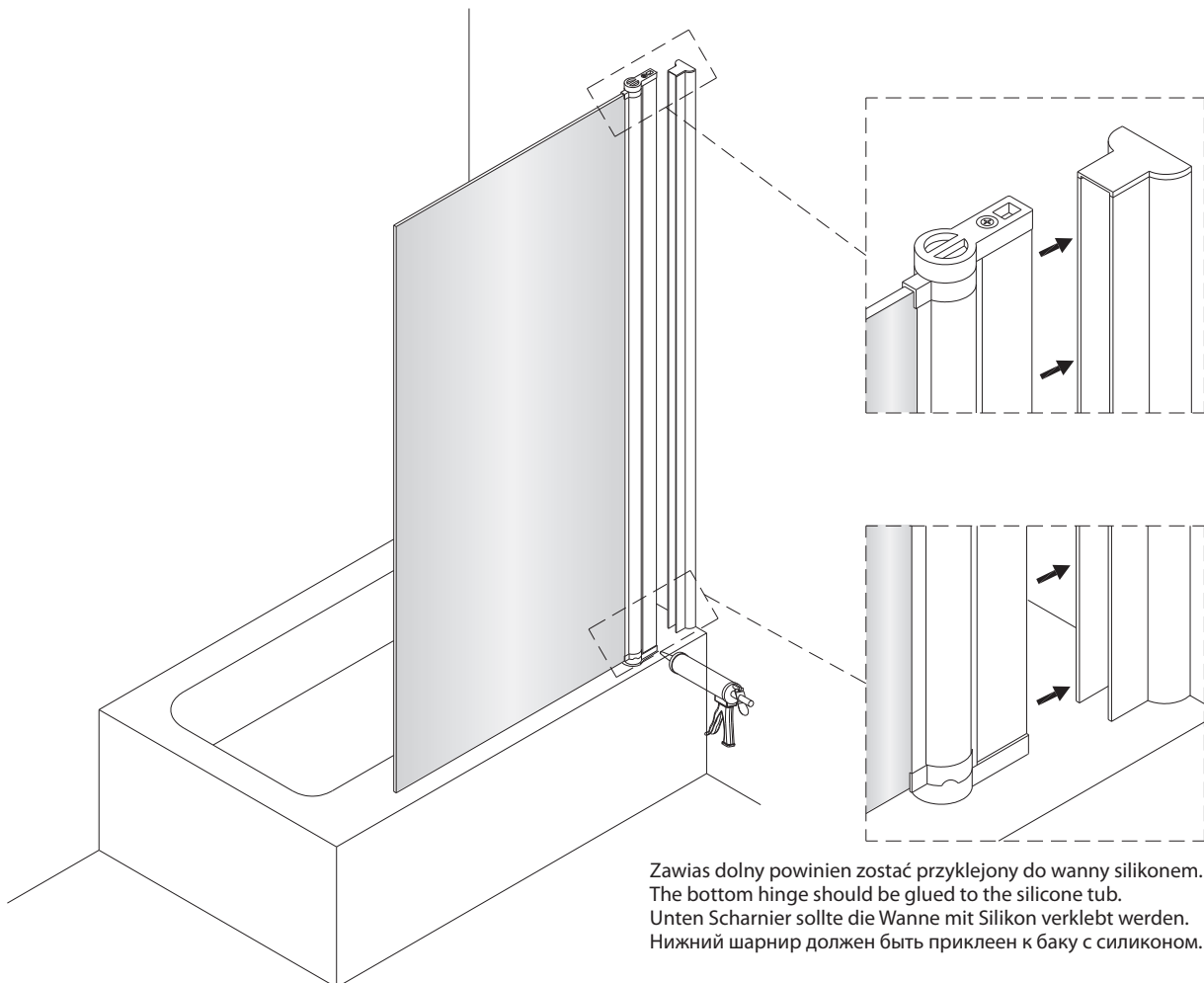


OMNIRES

Enjoy home, every day.

W zestawie / Included / Im Lieferumfang / В комплекте

2



Zawias dolny powinien zostać przyklejony do wanny silikonem.
The bottom hinge should be glued to the silicone tub.
Unten Scharnier sollte die Wanne mit Silikon verklebt werden.
Нижний шарнир должен быть приклеен к баку с силиконом.

MP75

PL Instrukcja montażu i konserwacji
EN Installation and maintenance
DE Montage- und Wartungsanleitung
RU Инструкция по установке и уходу

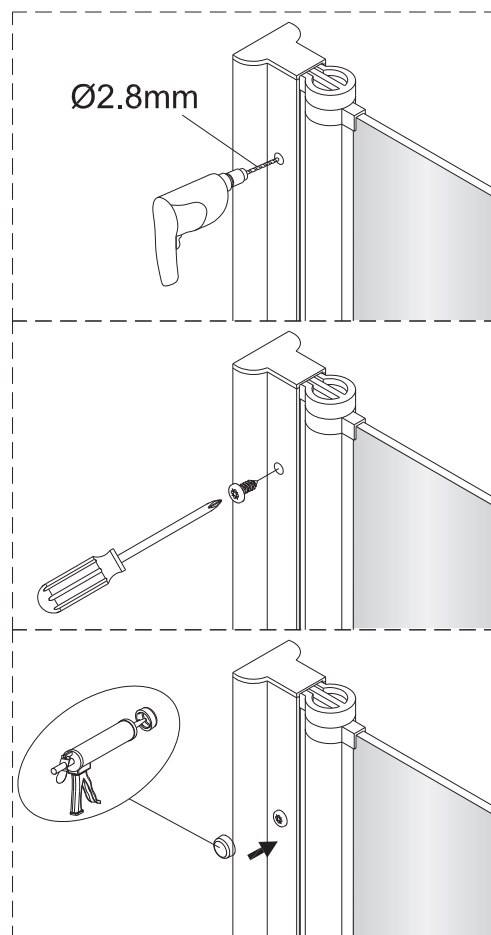
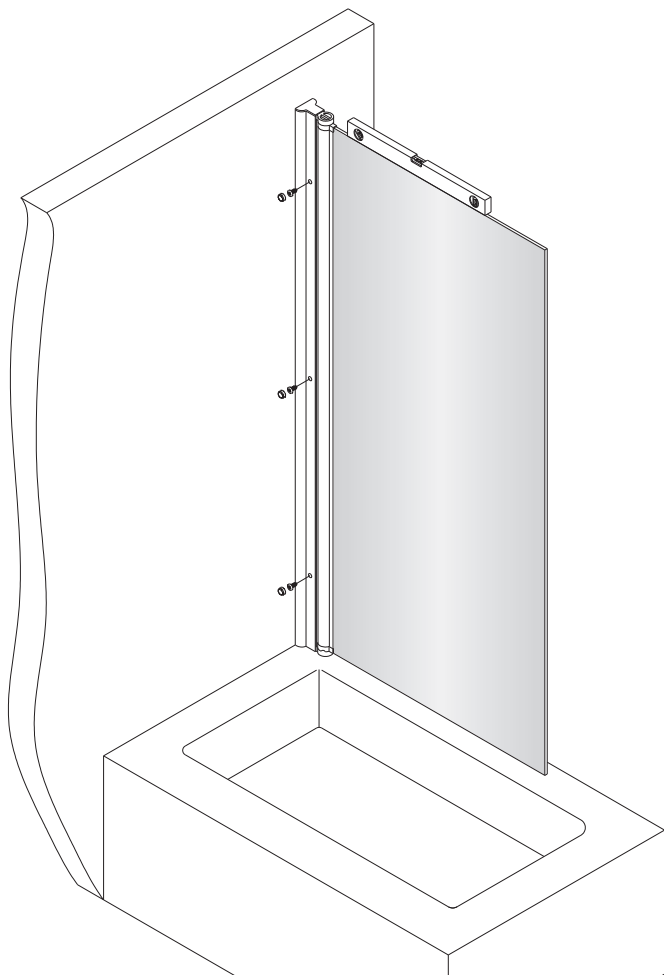


OMNIRE

Enjoy home, every day.

W zestawie / Included / Im Lieferumfang / В комплекте

3



MP75

PL Instrukcja montażu i konserwacji
EN Installation and maintenance
DE Montage- und Wartungsanleitung
RU Инструкция по установке и уходу

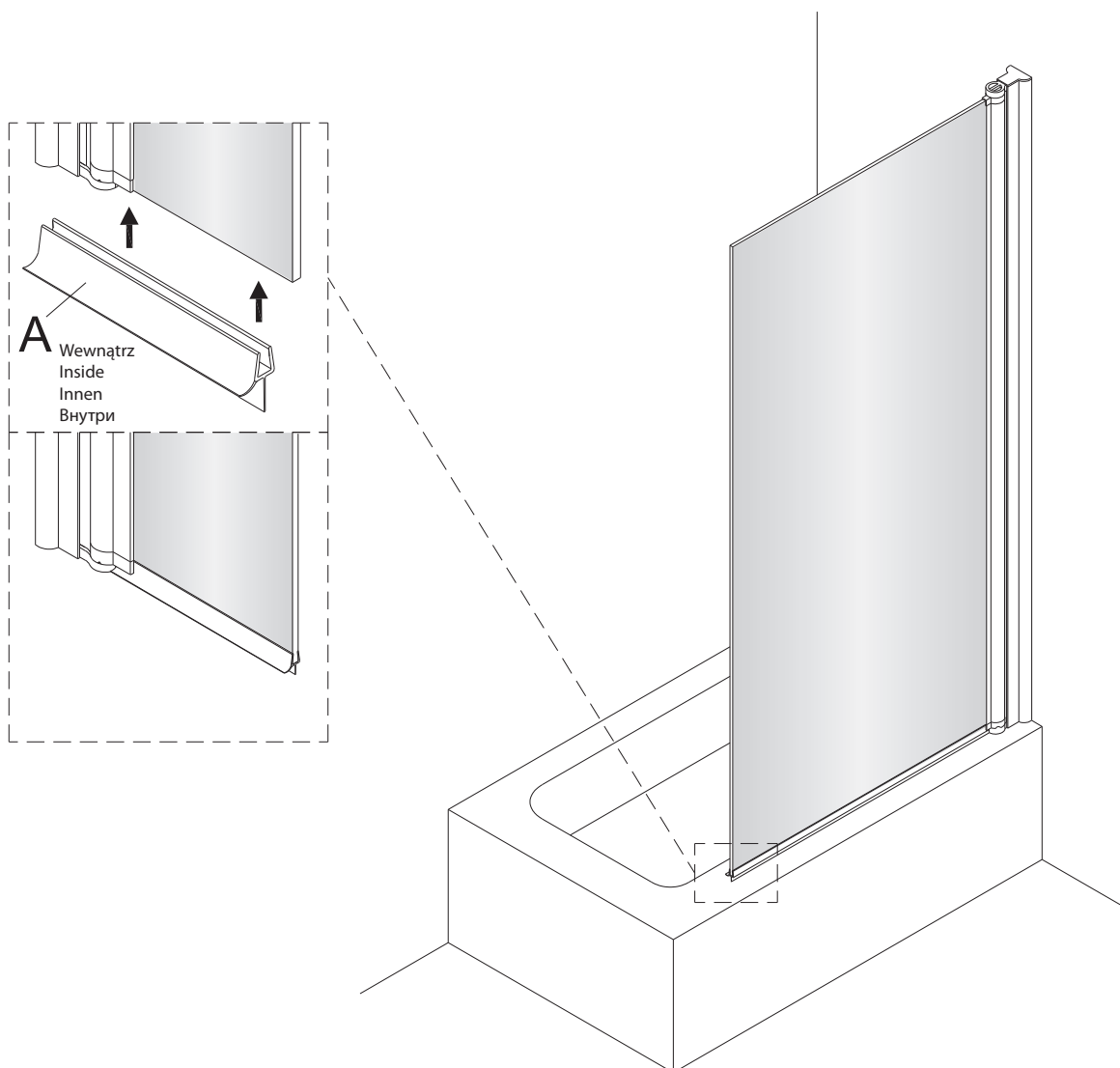


OMNIRE

Enjoy home, every day.

W zestawie / Included / Im Lieferumfang / В комплекте

4



MP75

PL Instrukcja montażu i konserwacji
EN Installation and maintenance
DE Montage- und Wartungsanleitung
RU Инструкция по установке и уходу

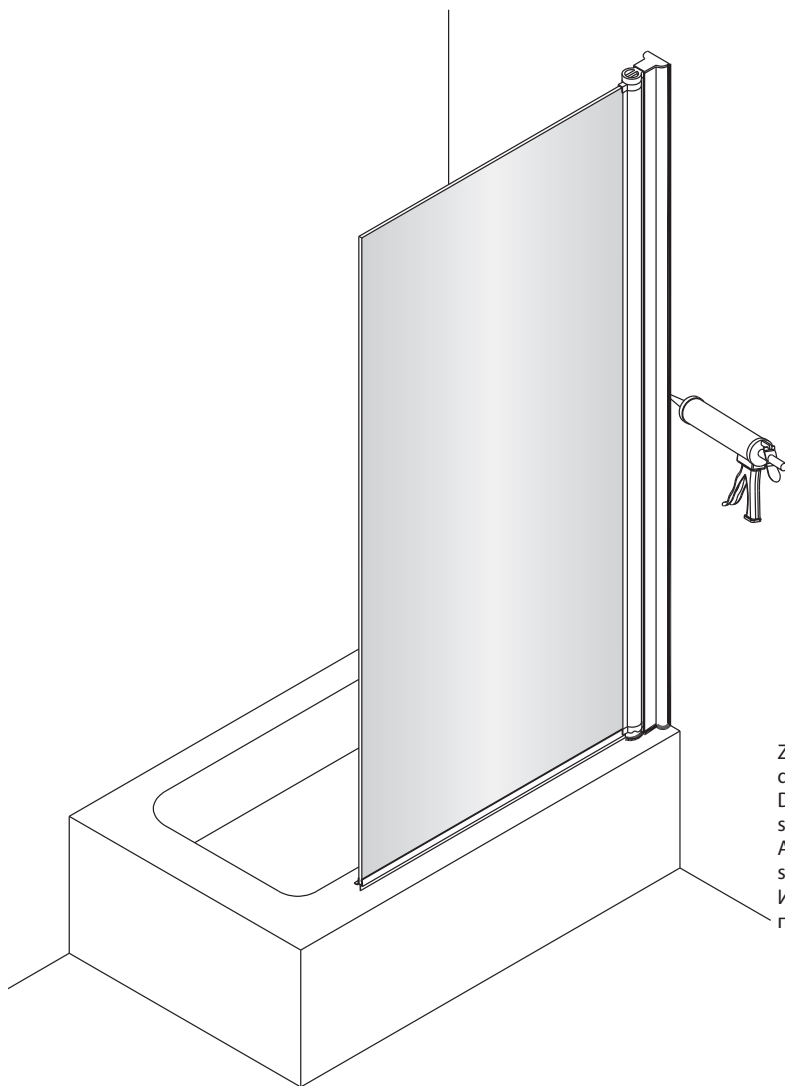


OMNIRE

Enjoy home, every day.

W zestawie / Included / Im Lieferumfang / В комплекте

5



Ze względów konstrukcyjnych pomiędzy zawiasem a uszczelką dolną mogą wystąpić niewielkie nieszczelności
Due to design a hinge between the bottom and the seal may be slight leakage
Aus konstruktiven Gründen sind kleine Undichtigkeiten zwischen dem Band und der unteren Dichtung möglich.
Из-за конструкционных причин, между петлей и нижней прокладкой может иметь место небольшая негерметичность