

# Kabiny prysznicowe Marina



# OMNIRE

Enjoy home, every day.

PL Instrukcja montażu i konserwacji  
 EN Installation and maintenance  
 DE Montage- und Wartungsanleitung  
 RU Инструкция по установке и уходу

W zestawie / Included / Im Lieferumfang / В комплекте

Instrukcja pasuje do / Installation instructions for /  
 / Anleitung passend zu / Инструкция для:

- DNR30X
- DNR80X
- DNR90X
- DNR10X
- DNR11X
- DNR12X

**Zestaw A / Set A / Set A / Набор A**  
 (Strona / Page / Seite / Страница 3-6)

**Zestaw B / Set B / Set B / Набор B**  
 (Strona / Page / Seite / Страница 7-8)

**Zestaw C / Set C / Set C / Набор C**  
 (Strona / Page / Seite / Страница 9-12)

# 3M

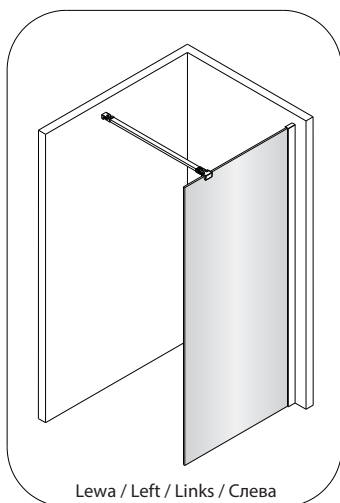
## Easy clean Technology

Powłoka ułatwiająca  
utrzymanie szkła  
w czystości

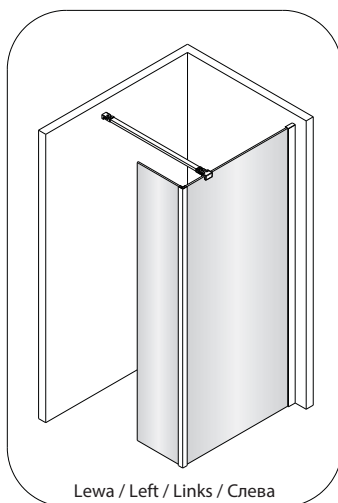
The coating facilitates  
the maintenance  
of clean glass

Pflegeleichte  
Glasbeschichtung

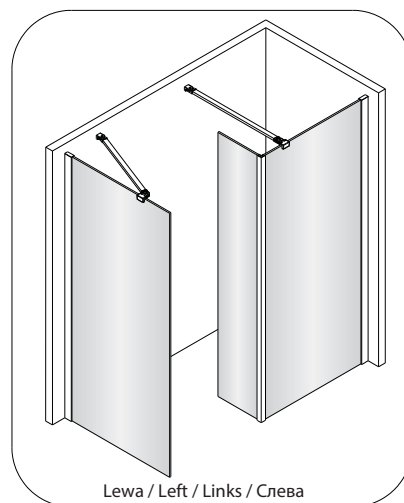
Покрытие,  
помогающее  
сохранять стекло  
в чистоте



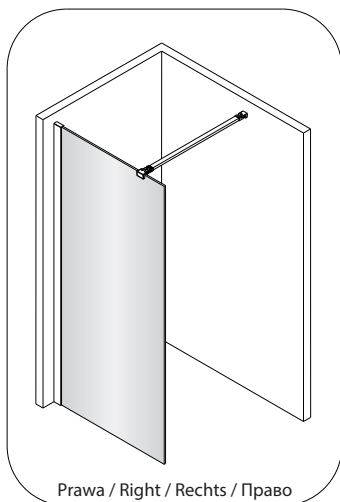
Lewa / Left / Links / Слева



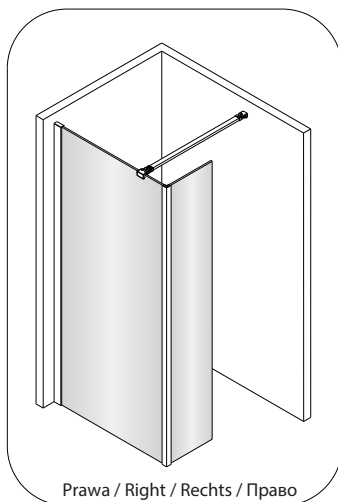
Lewa / Left / Links / Слева



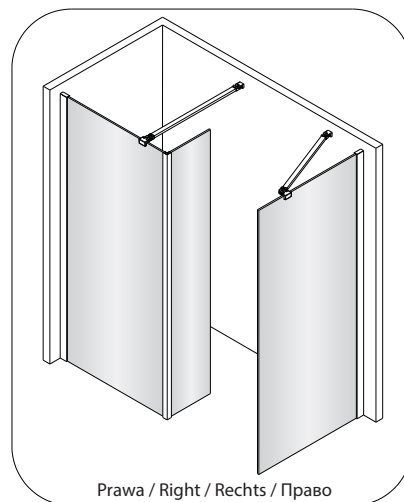
Lewa / Left / Links / Слева



Prawa / Right / Rechts / Право



Prawa / Right / Rechts / Право



Prawa / Right / Rechts / Право

### PL Czyszczenie i konserwacja

1. Do czyszczenia produktów nie należy stosować środków żrących lub ściernych.
2. Powierzchnię produktów przecierać miękką ściereczką nasączoną w roztworze łagodnego środka czyszczącego.



### EN Cleaning and maintenance

1. The products should not be cleaned with any acidic or abrasive cleansers.
2. The products' surfaces should be cleaned with a soft cloth and a solution of a gentle cleanser.



### DE Reinigung und Wartung

1. Zur Reinigung des Produkte dürfen keine aggressiven oder kratzenden Mittel verwendet werden.
2. Die Oberfläche des Produkte soll mittels eines milden Reinigungsmittel getränkten Lappens abgewischt werden.

### RU Очистка и уход

1. Для очистки продуктов избегать разъедающих и истирающих веществ.
2. Поверхность продуктов протирать мягкой тряпкой, намоченной в растворе деликатного моющего средства.

# Kabiny prysznicowe Marina



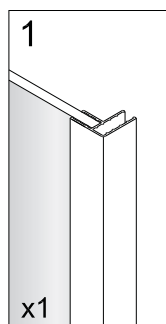
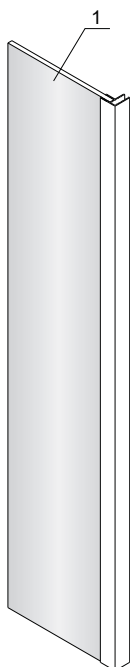
# OMNIRE

Enjoy home, every day.

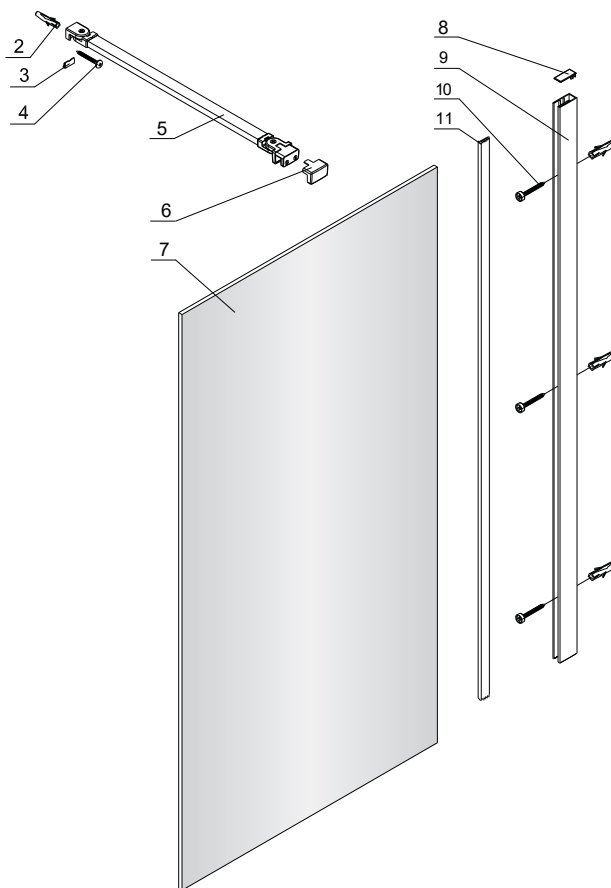
PL Instrukcja montażu i konserwacji  
 EN Installation and maintenance  
 DE Montage- und Wartungsanleitung  
 RU Инструкция по установке и уходу




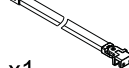
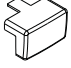
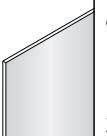

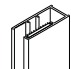

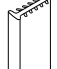
W zestawie / Included / Im Lieferumfang / В комплекте

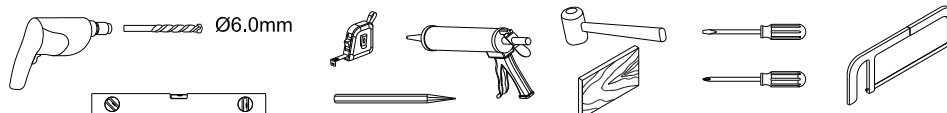
## Pudełko 1 / Box 1 / Box 1 / Коробка 1



## Pudełko 2 / Box 2 / Box 2 / Коробка 2



2  x4	3  x1	4  x1 ST4x40	5  x1
6  x1	7  x1	8  x1	
9  x1	10  x3 ST4x40	11  x1	



# Kabiny prysznicowe Marina

PL Instrukcja montażu i konserwacji  
EN Installation and maintenance  
DE Montage- und Wartungsanleitung  
RU Инструкция по установке и уходу



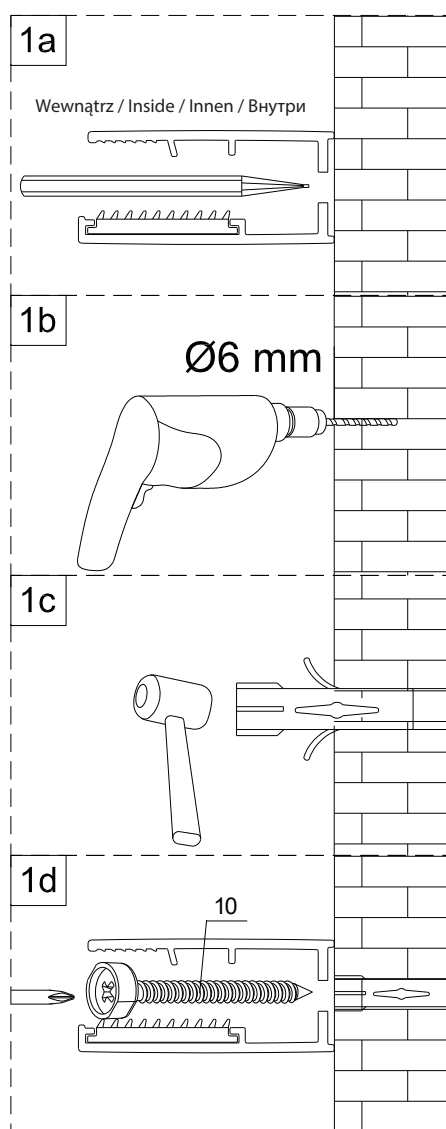
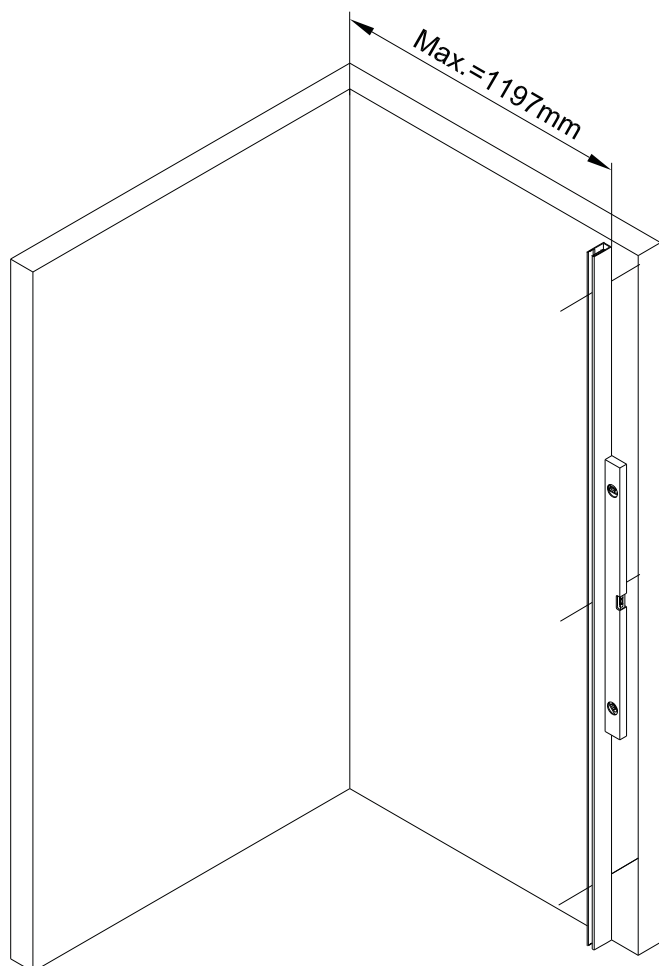
## OMNIRE

Enjoy home, every day.

W zestawie / Included / Im Lieferumfang / В комплекте

### Zestaw A / Set A / Set A / Набор A

# 1



# Kabiny prysznicowe Marina

PL Instrukcja montażu i konserwacji  
EN Installation and maintenance  
DE Montage- und Wartungsanleitung  
RU Инструкция по установке и уходу

 **OMNIRE**

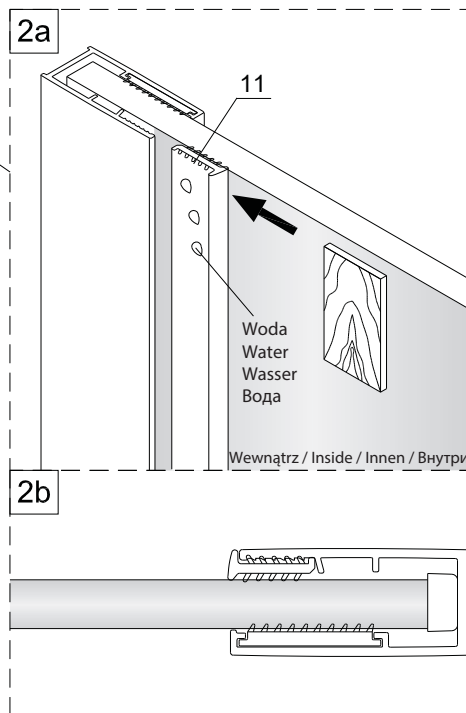
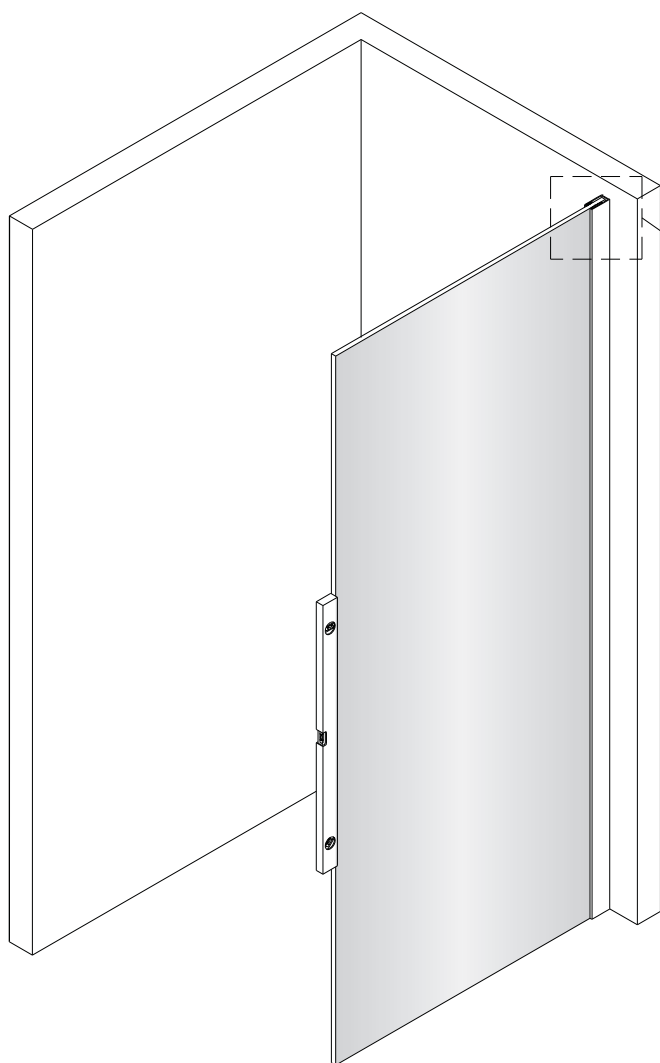
Enjoy home, every day.

W zestawie / Included / Im Lieferumfang / В комплекте

2



Powierzchnia oznaczona nalepką powinna zostać zamontowana do wewnątrz.  
The areas indicated with a label to be mounted to the inside.  
Die mit Aufkleber markierte Fläche nach innen montieren.  
Поверхность, обозначенную наклейкой устанавливать внутрь.





# Kabiny prysznicowe Marina

PL Instrukcja montażu i konserwacji  
EN Installation and maintenance  
DE Montage- und Wartungsanleitung  
RU Инструкция по установке и уходу

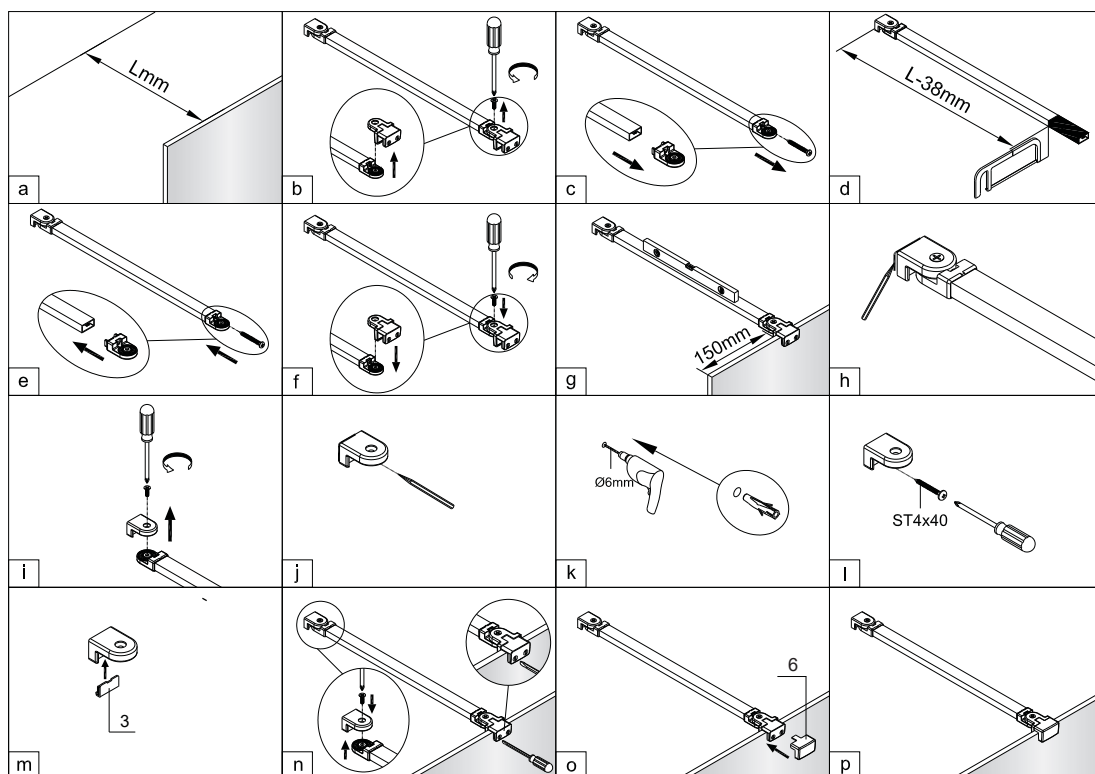
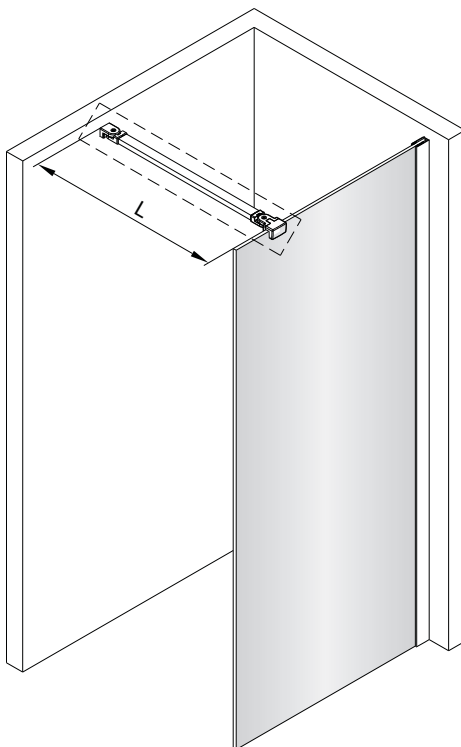


## OMNIRE

Enjoy home, every day.

W zestawie / Included / Im Lieferumfang / В комплекте

### 3



# Kabiny prysznicowe Marina

PL Instrukcja montażu i konserwacji  
EN Installation and maintenance  
DE Montage- und Wartungsanleitung  
RU Инструкция по установке и уходу

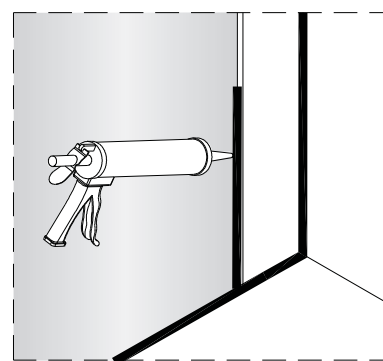
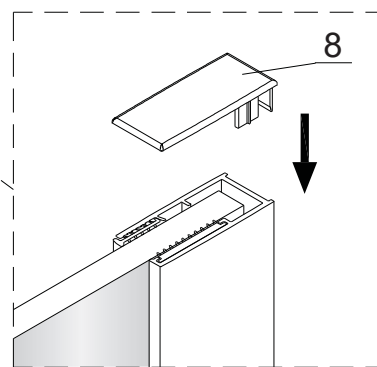
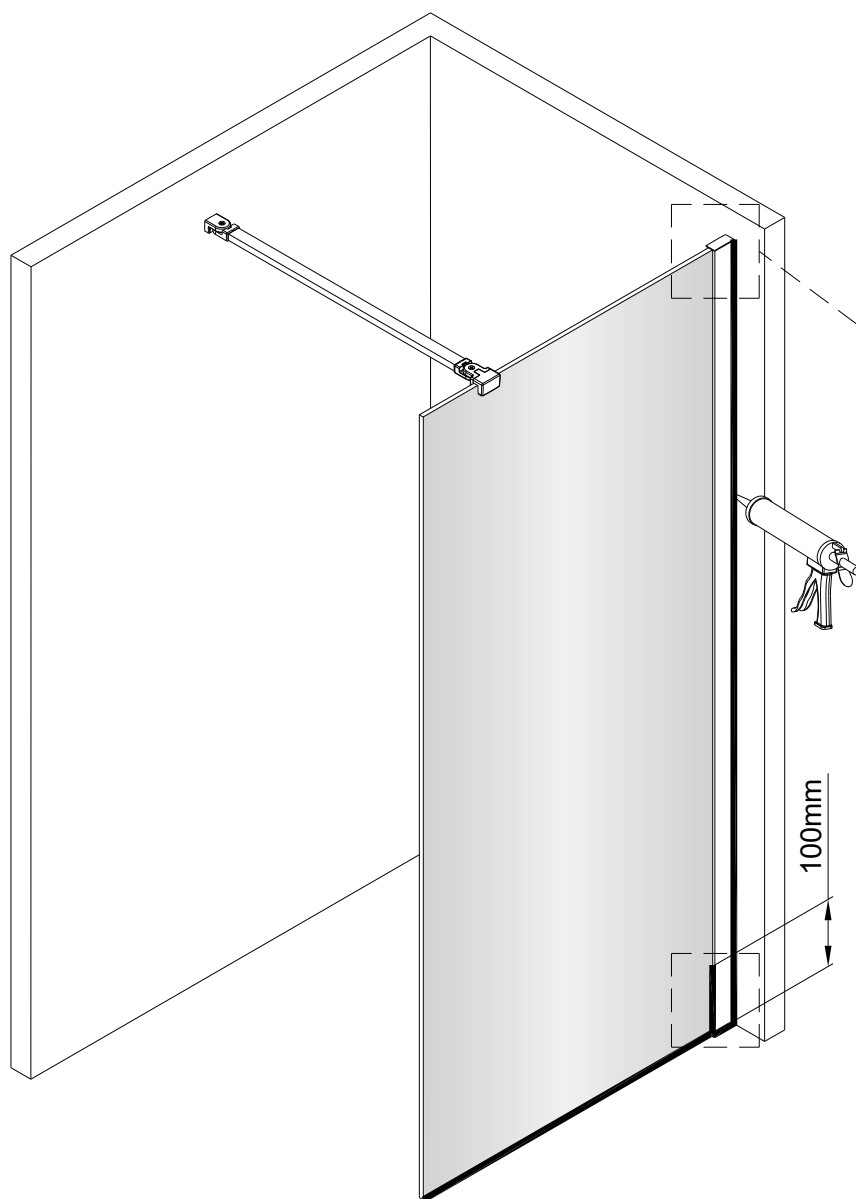


## OMNIRE

Enjoy home, every day.

W zestawie / Included / Im Lieferumfang / В комплекте

### 4



# Kabiny prysznicowe Marina

PL Instrukcja montażu i konserwacji  
EN Installation and maintenance  
DE Montage- und Wartungsanleitung  
RU Инструкция по установке и уходу



## OMNIRE

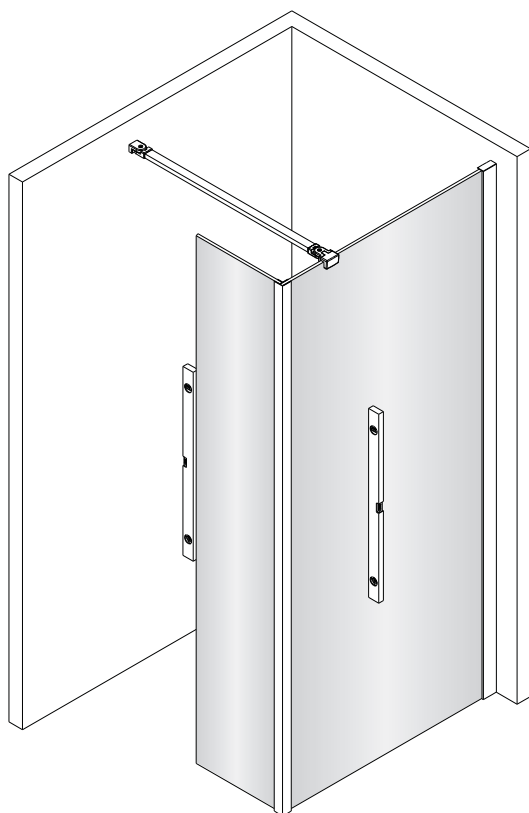
Enjoy home, every day.

W zestawie / Included / Im Lieferumfang / В комплекте

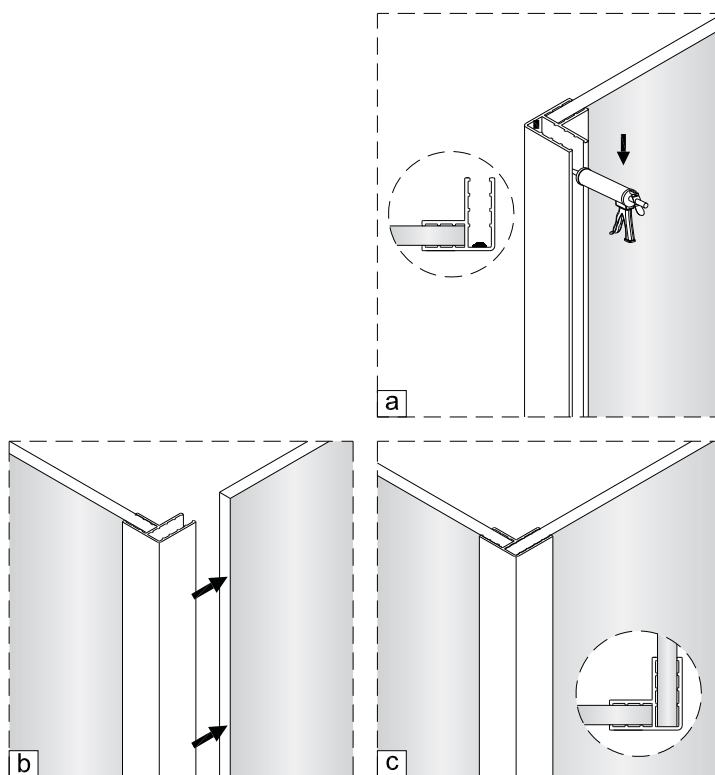
### Zestaw B / Set B / Set B / Набор B

Patrz kroki 1-4 z zestawu A  
See steps 1-4 from set A  
Siehe die Schritte 1-4 des Satzes A  
Обратитесь к шагам 1-4 множества A

1



2



Powierzchnia oznaczona nalepką powinna zostać zamontowana do wewnątrz.  
The areas indicated with a label to be mounted to the inside.  
Die mit Aufkleber markierte Fläche nach innen montieren.  
Поверхность, обозначенную наклейкой устанавливать внутрь.

# Kabiny prysznicowe Marina

PL Instrukcja montażu i konserwacji  
EN Installation and maintenance  
DE Montage- und Wartungsanleitung  
RU Инструкция по установке и уходу

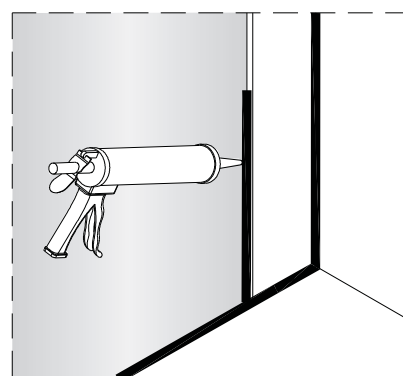
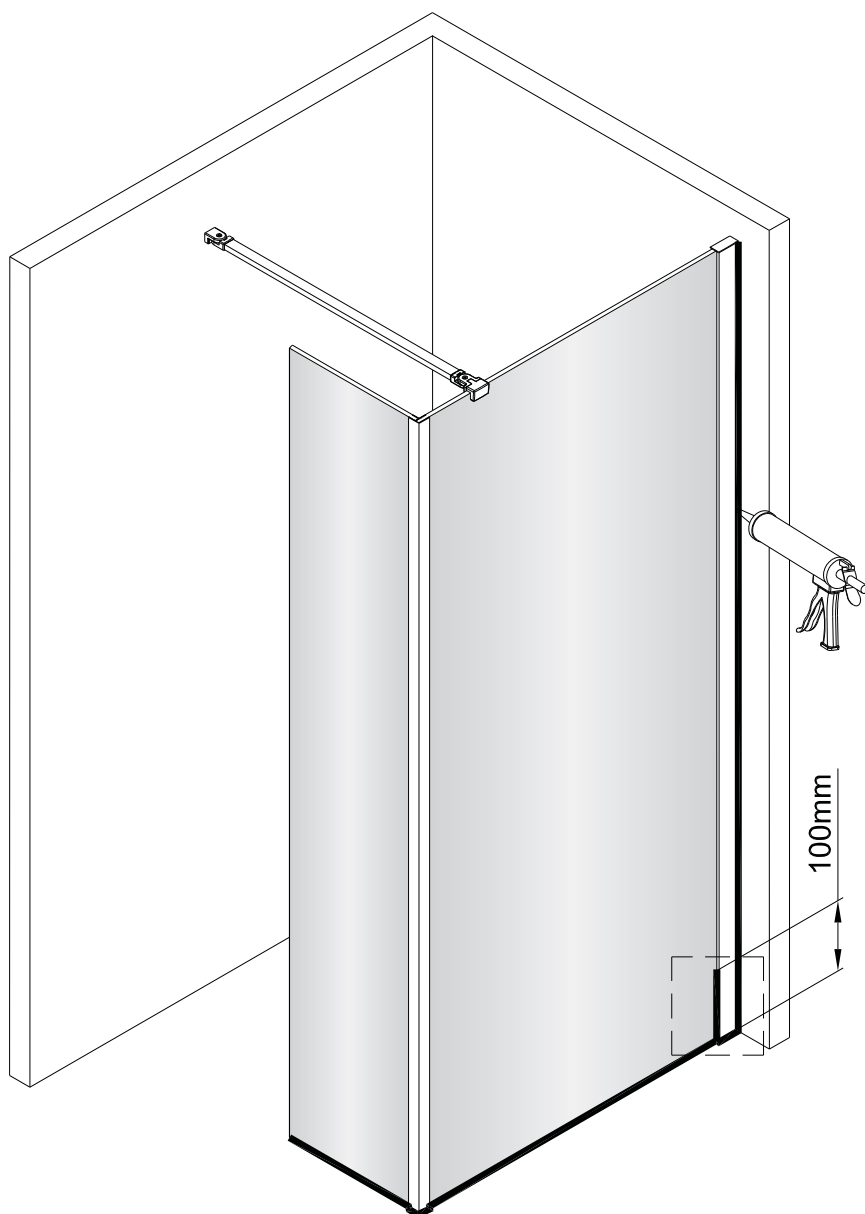


## OMNIRE

Enjoy home, every day.

W zestawie / Included / Im Lieferumfang / В комплекте

### 3



# Kabiny prysznicowe Marina

PL Instrukcja montażu i konserwacji  
EN Installation and maintenance  
DE Montage- und Wartungsanleitung  
RU Инструкция по установке и уходу



## OMNIRE

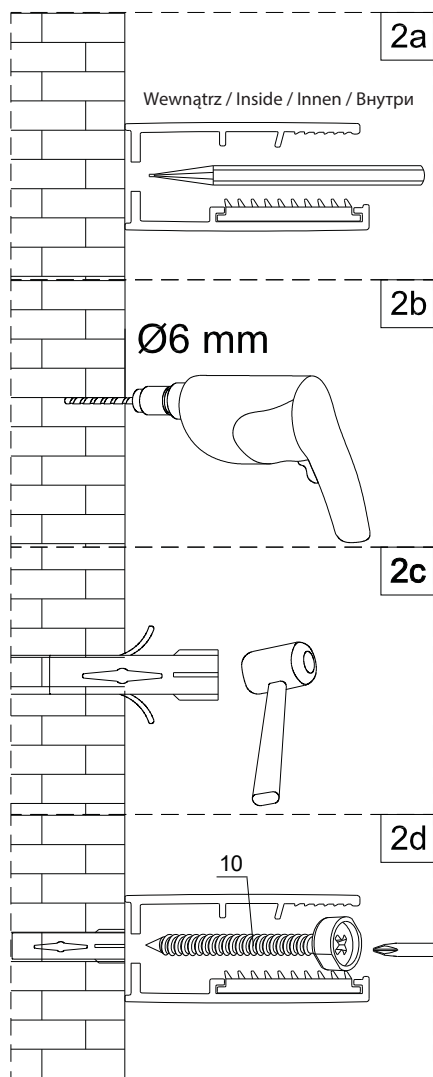
Enjoy home, every day.

W zestawie / Included / Im Lieferumfang / В комплекте

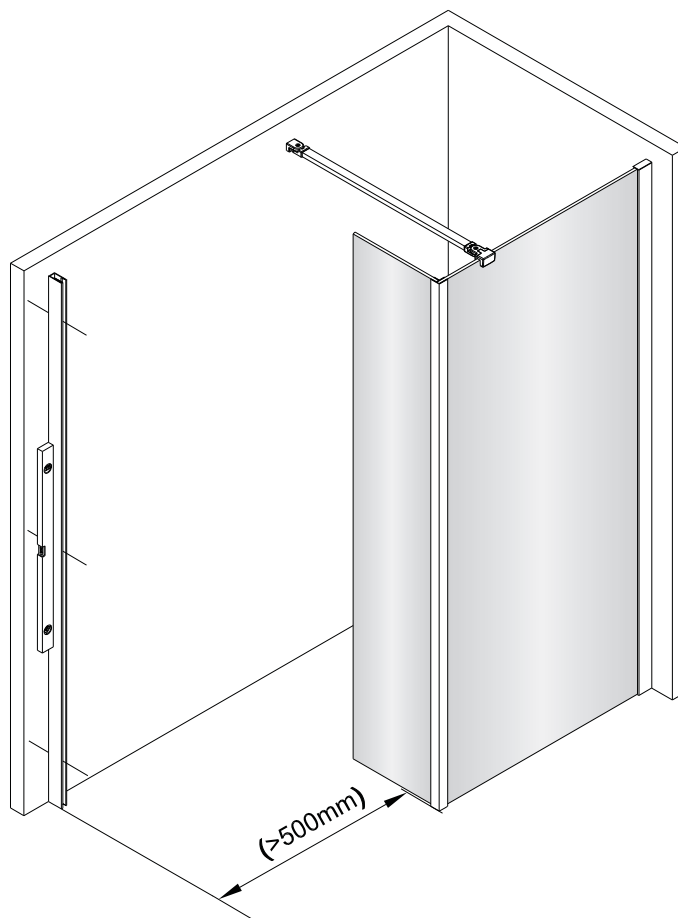
### Zestaw C / Set C / Set C / Набор C

Patrz kroki 1-3 z zestawu B  
See steps 1-3 from set B  
Siehe die Schritte 1-3 des Satzes B  
Обратитесь к шагам 1-3 множества B

1



2



# Kabiny prysznicowe Marina

PL Instrukcja montażu i konserwacji  
EN Installation and maintenance  
DE Montage- und Wartungsanleitung  
RU Инструкция по установке и уходу



## OMNIRE

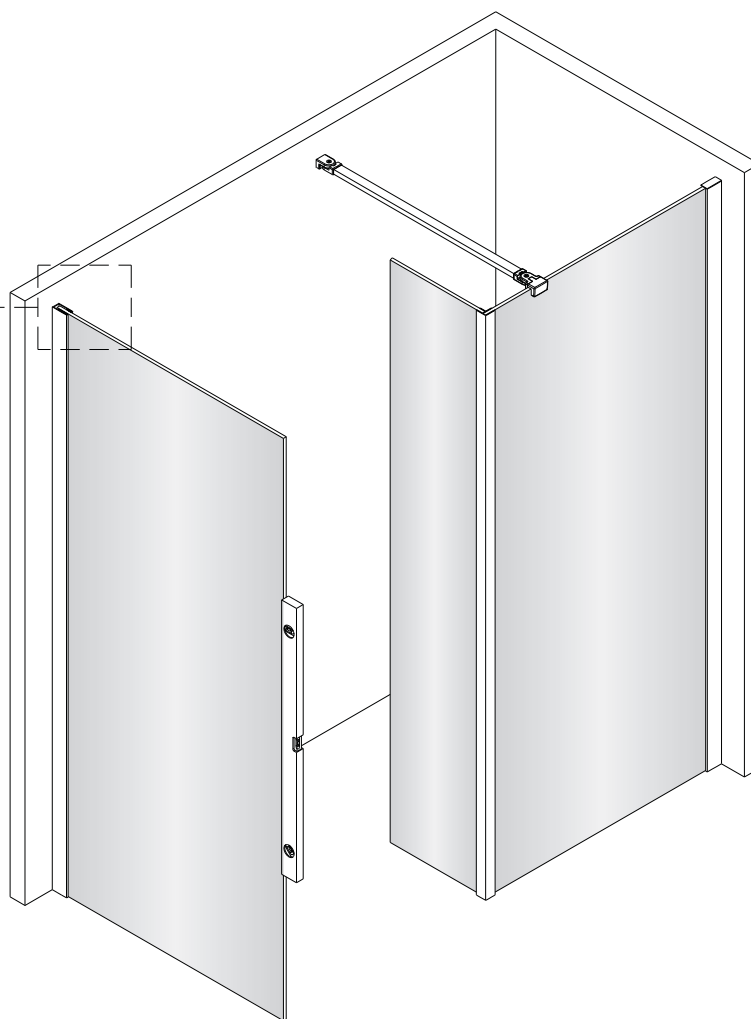
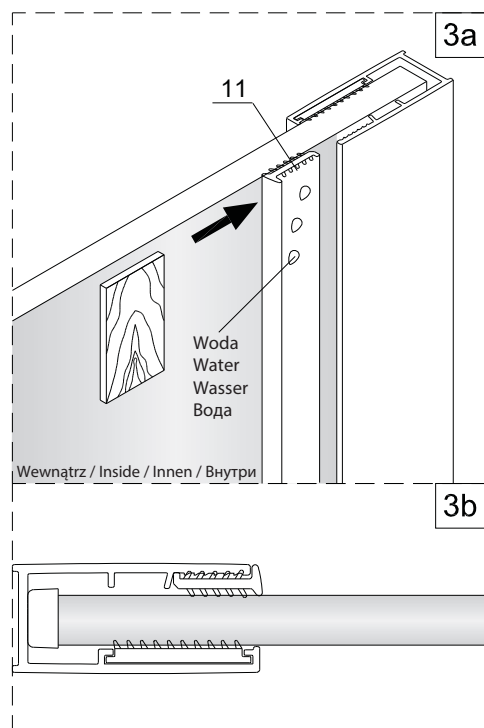
Enjoy home, every day.

W zestawie / Included / Im Lieferumfang / В комплекте

### 3



Powierzchnia oznaczona nalepką powinna zostać zamontowana do wewnątrz.  
The areas indicated with a label to be mounted to the inside.  
Die mit Aufkleber markierte Fläche nach innen montieren.  
Поверхность, обозначенную наклейкой устанавливать внутрь.



# Kabiny prysznicowe Marina

PL Instrukcja montażu i konserwacji  
EN Installation and maintenance  
DE Montage- und Wartungsanleitung  
RU Инструкция по установке и уходу

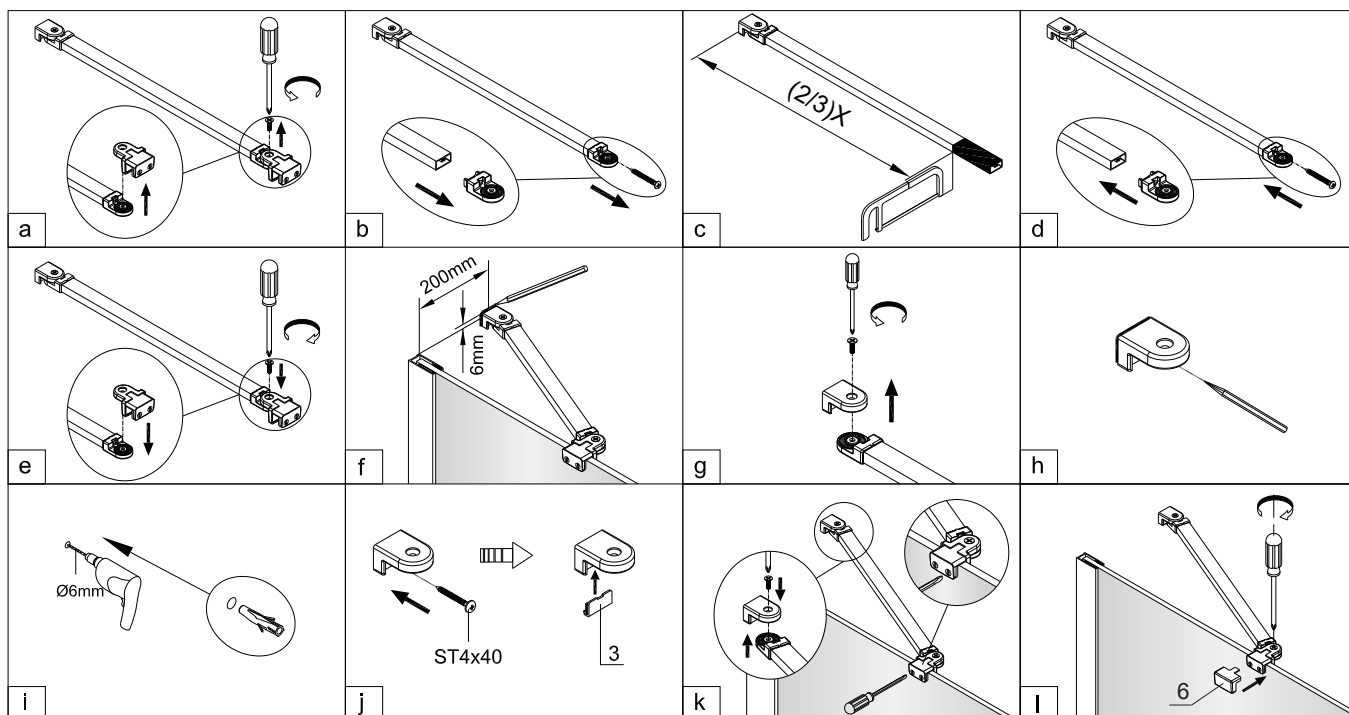
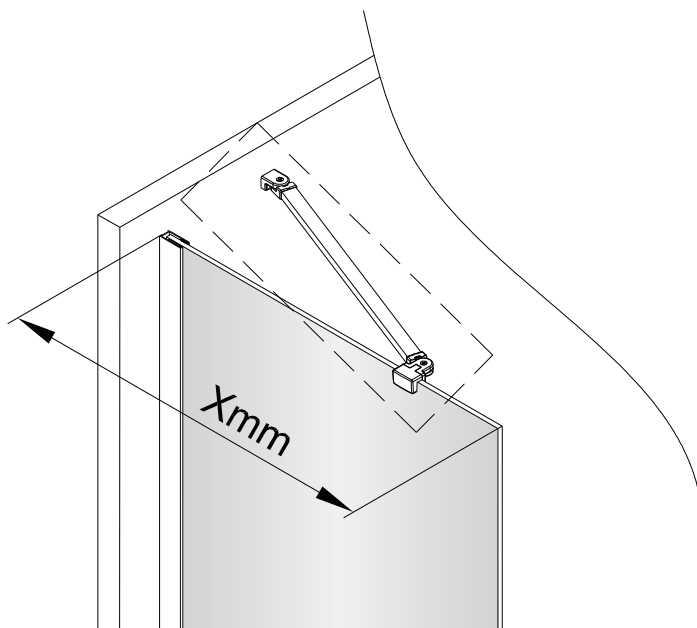


# OMNIRE

Enjoy home, every day.

W zestawie / Included / Im Lieferumfang / В комплекте

## 4



# Kabiny prysznicowe Marina

PL Instrukcja montażu i konserwacji  
EN Installation and maintenance  
DE Montage- und Wartungsanleitung  
RU Инструкция по установке и уходу



## OMNIRE

Enjoy home, every day.

W zestawie / Included / Im Lieferumfang / В комплекте

### 5

