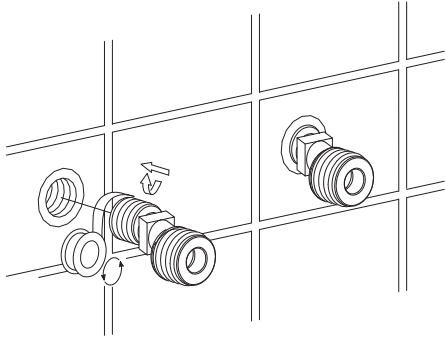
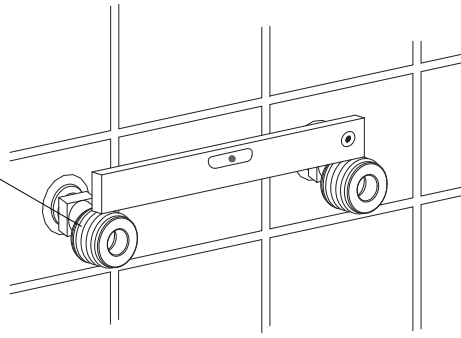
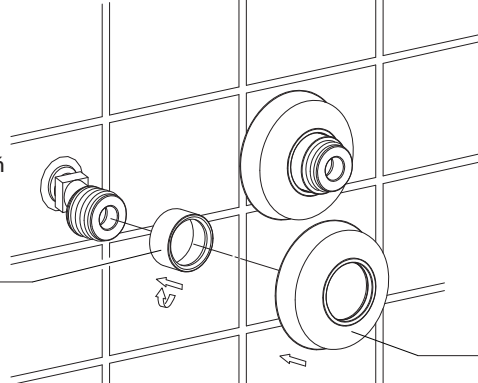
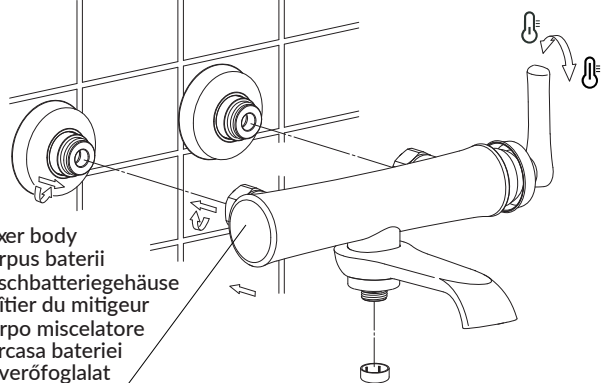
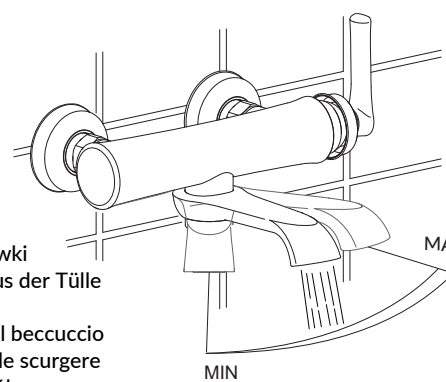
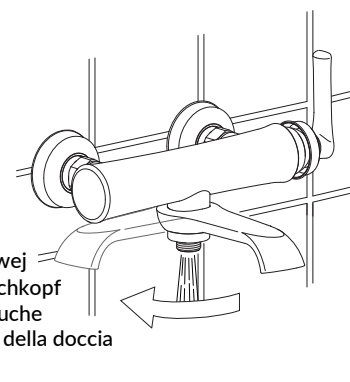



AM5230#

Installation and maintenance | Instrukcja montażu i konserwacji | Montage- und Wartungsanleitung | Notice de montage et d'entretien
Istruzioni di montaggio e manutenzione | Instrucțiuni de instalare și întreținere | Szerelési és karbantartási utasítás

<p>1</p> 	<p>2 Eccentric nut Mimośróđ Exzenter Excentricité Eccentrico Excentric Excenter</p> 
<p>3</p> <p>Ring Pierścień Ring Anneau Anello Inel Gyűrű</p>  <p>Rosette Rozeta Rosette Rosace Rosetta Rozetă Rozetta</p>	<p>4</p>  <p>Mixer body Korpus baterii Mischbatteriegehäuse Boîtier du mitigeur Corpo miscelatore Carcasa bateriei Keverőfoglat</p>
<p>5</p>  <p>Bathtub outlet Woda płynie z wylewki Das Wasser fließt aus der Tülle L'eau coule du bec L'acqua fuoriesce dal beccuccio Apa curge din gura de scurgere Víz folyik a kifolyóból</p> <p>MIN</p>	<p>6</p>  <p>Shower outlet Woda płynie z rączki prysznicowej Das Wasser fließt aus dem Duschkopf L'eau coule de la poignée de douche L'acqua fuoriesce dalla maniglia della doccia Apa curge din mânerul dușului Víz folyik a zuhanyfejből</p>



Product care
Pielęgnacja
Pflege
Soin
Cura
Întreținere
Ápolás