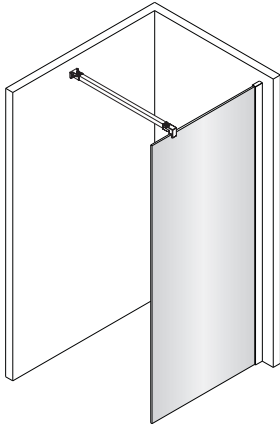


DNR#

Installation and maintenance | Instrukcja montażu i konserwacji | Montage- und Wartungsanleitung | Notice de montage et d'entretien
Istruzioni di montaggio e manutenzione | Instrucțiuni de instalare și întreținere | Szerelési és karbantartási utasítás

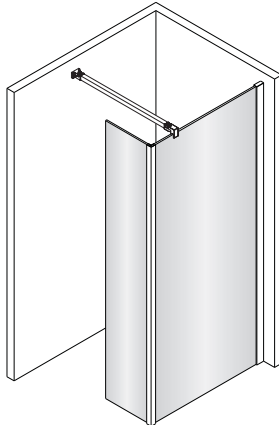
A

3-5

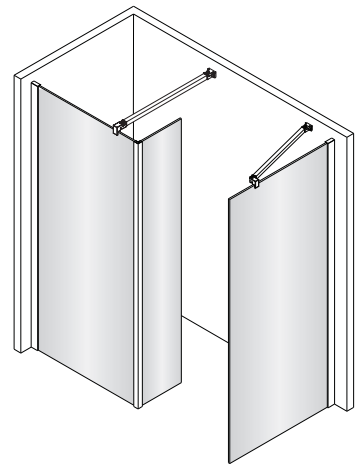
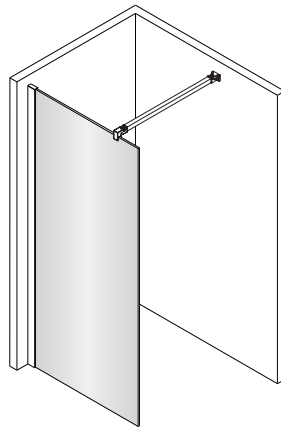
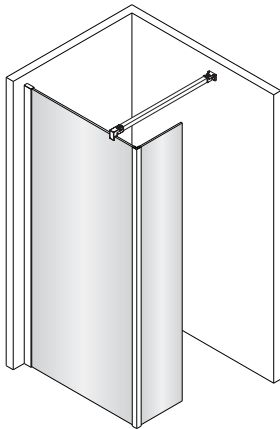
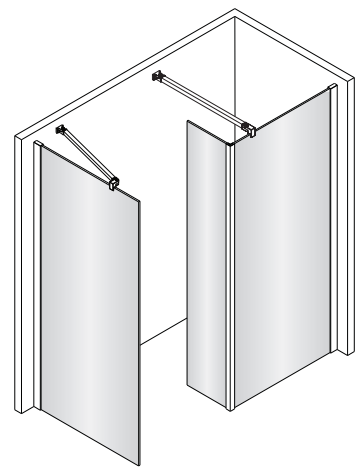


B

6-8



A + B



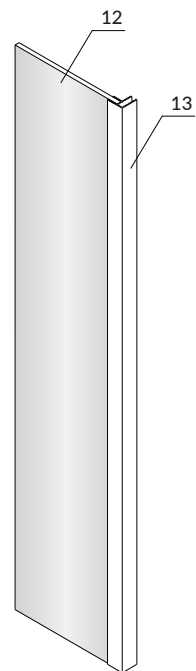
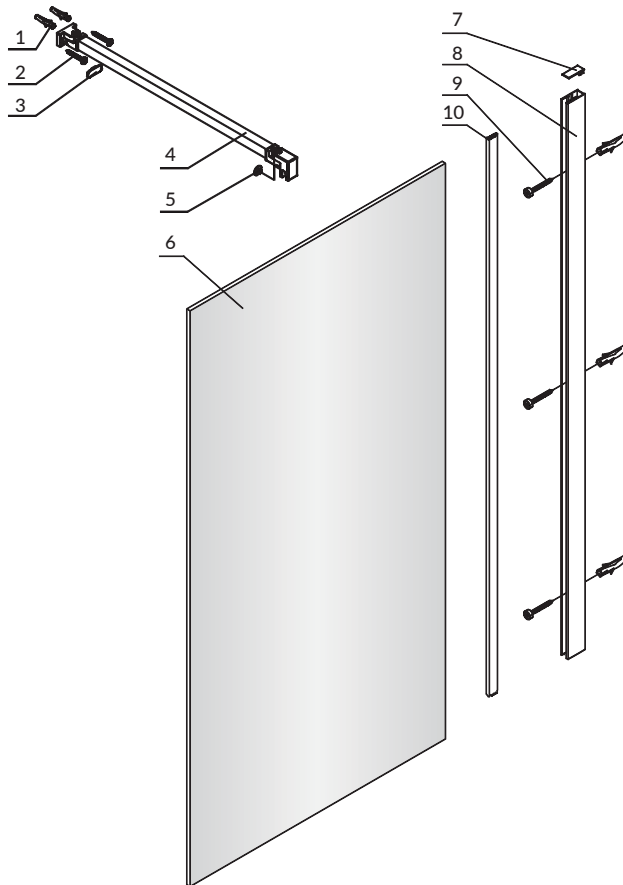
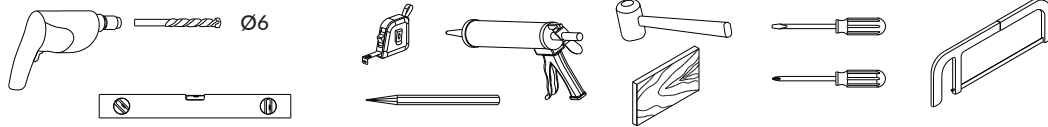
3M™ EASY CLEAN



The coating facilitates the maintenance of clean glass
Powłoka ułatwiająca utrzymanie szkła w czystości
Pflegeleichte Glasbeschichtung
Revêtement facilitant le nettoyage du verre
Rivestimento per facilitare la pulizia del vetro
Strat protector pentru întreținerea ușoară a sticlei
Bevonat az üveg könnyű tisztítása érdekében

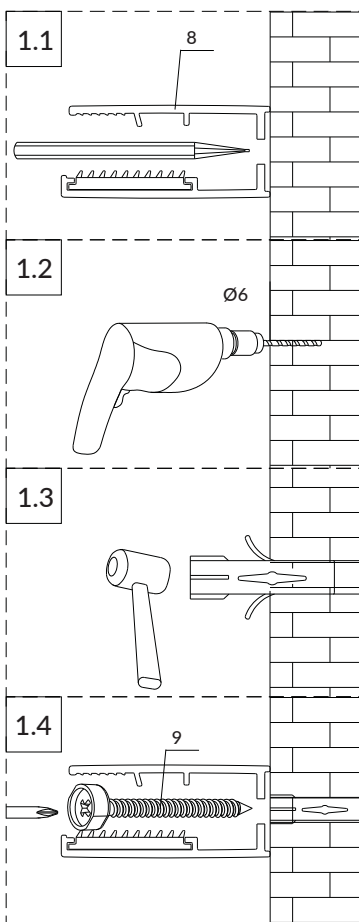
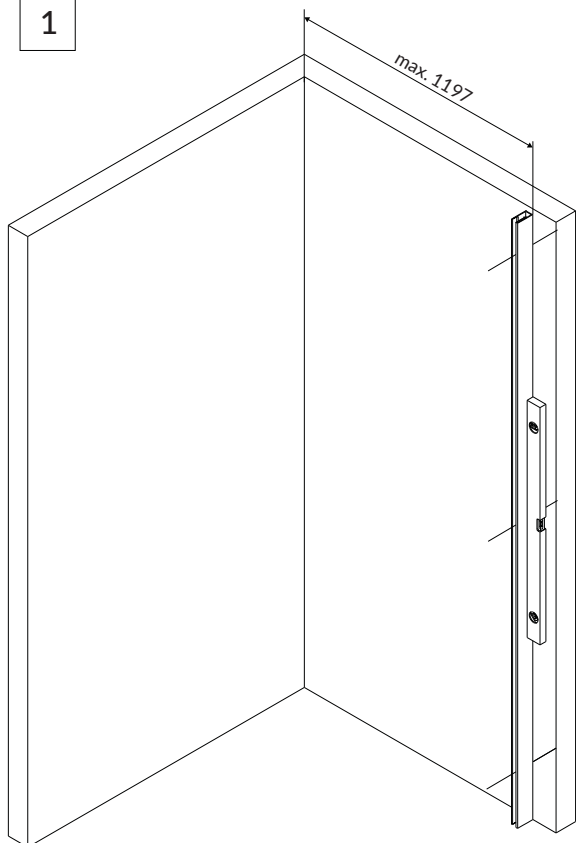


Product care
Pielegnacja
Pflege
Soin
Cura
Întreținere
Ápolás



1 x5 	2 x2 ST4x40 	3 x1 	4 x1
5 x1 	6 x1 	7 x1 	8 x1
9 x3 ST4x40 	10 x1 	11 x1 4mm 	

12 x1 	13 x1
--------------	--------------

A**1****A****2**

3M™ EASY CLEAN



The areas indicated with a label to be mounted to the inside.

Powierzchnia oznaczona nalepką powinna zostać zamontowana do wewnątrz.

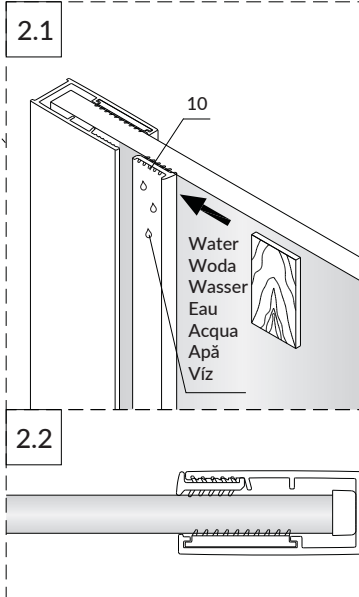
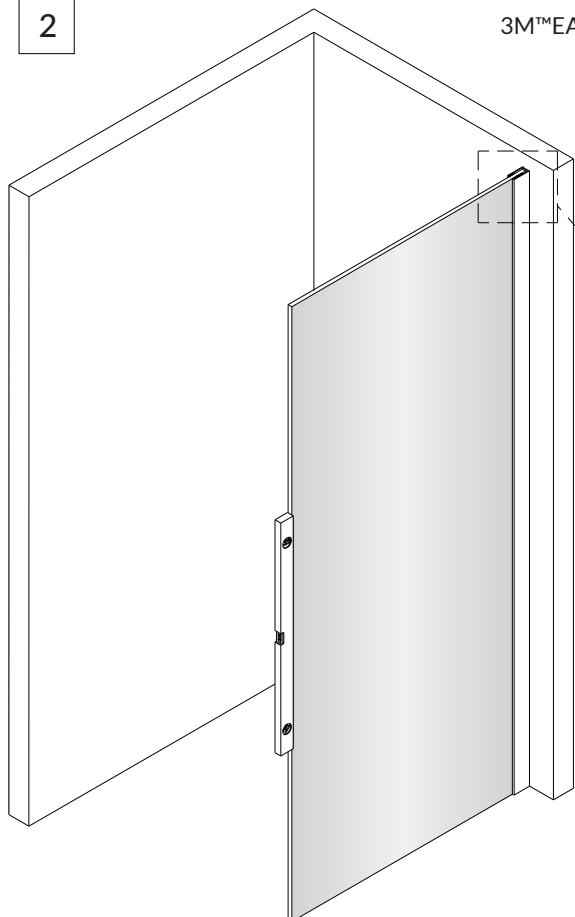
Die mit Aufkleber markierte Fläche nach innen montieren.

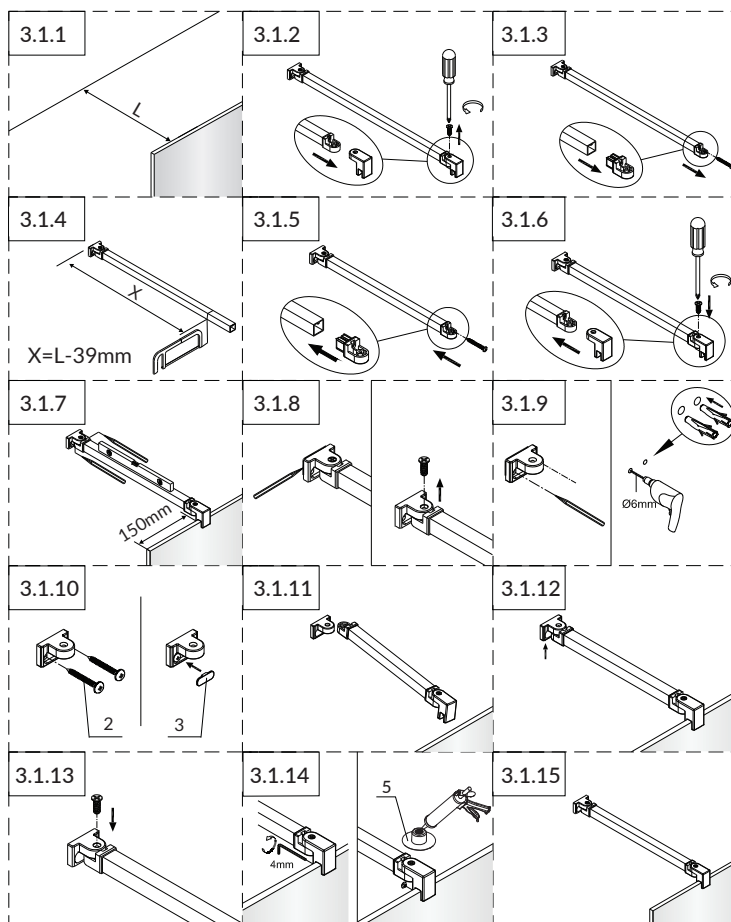
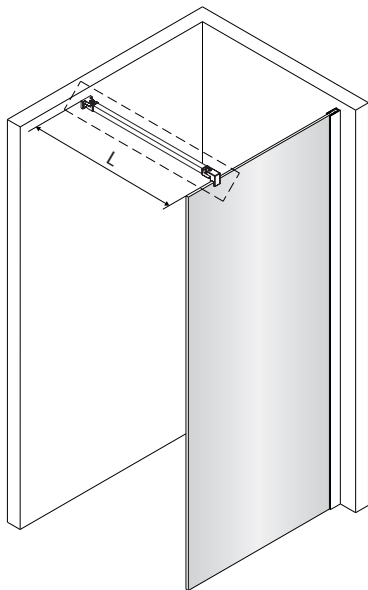
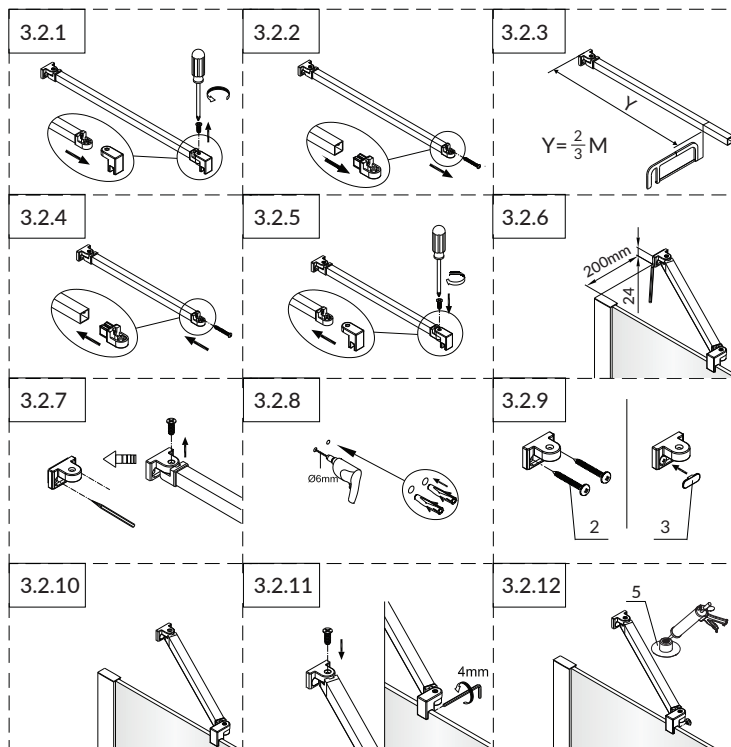
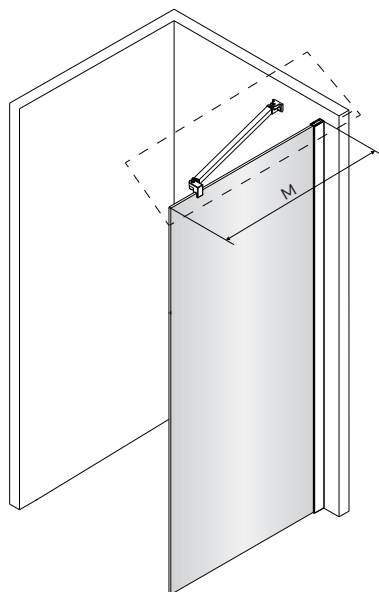
La surface marquée avec l'autocollant doit être montée vers l'intérieur.

L'area contrassegnata dall'adesivo deve essere montata verso l'interno.

Zona marcată cu autocolant trebuie să fie instalată spre interior.

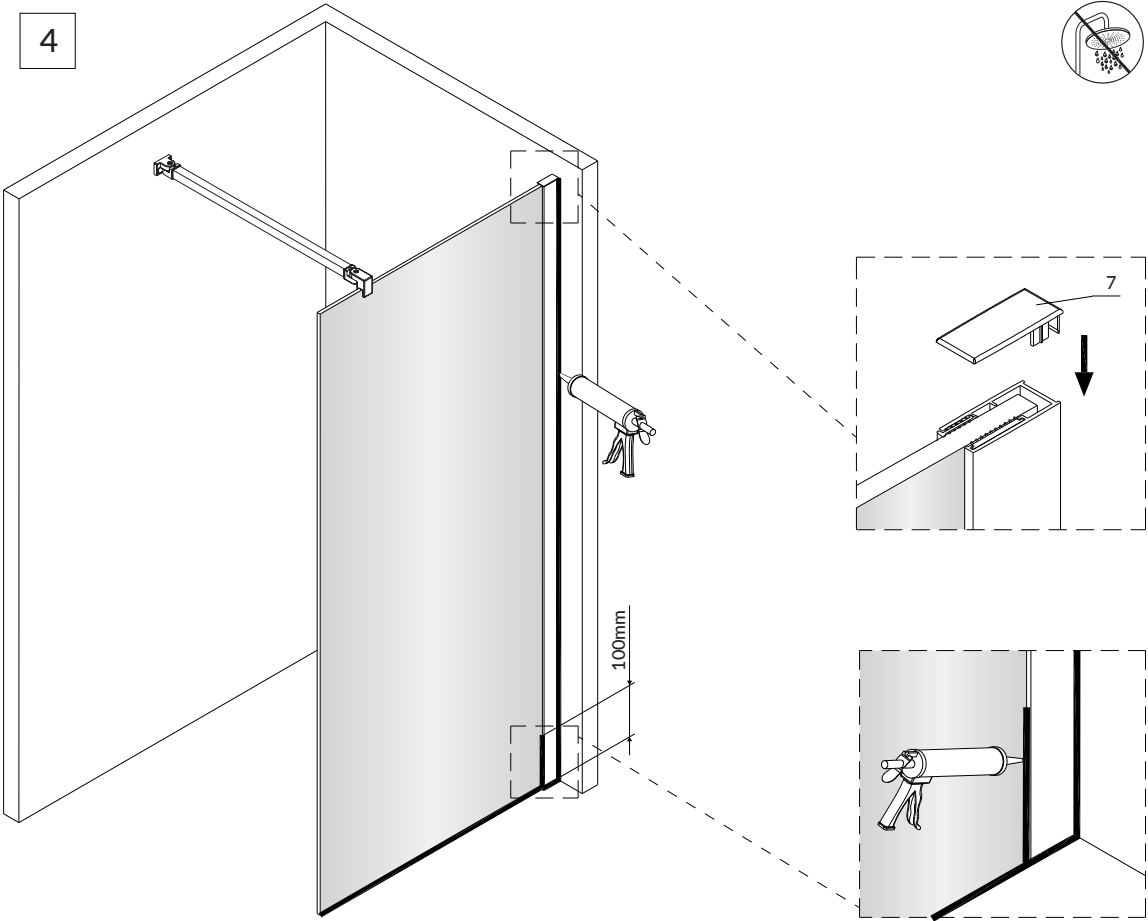
A matricával jelölt területet befelé kell felszerelni.

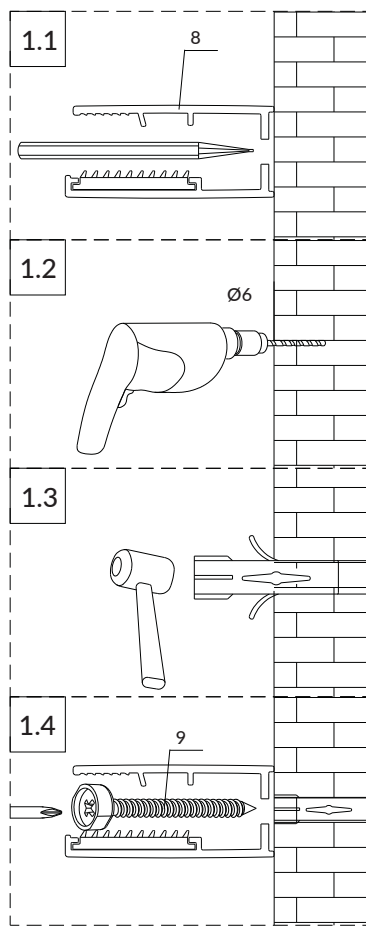
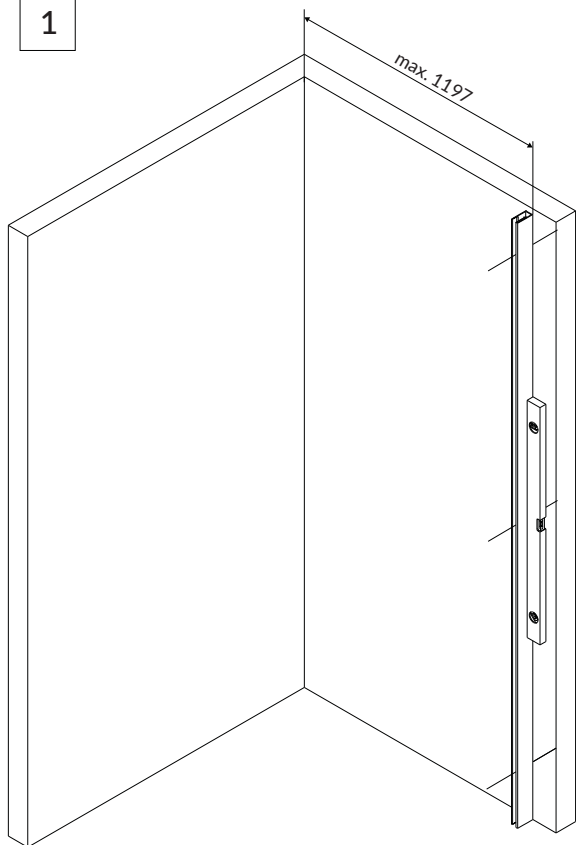


A**3.1****A****3.2**

A

4



B**1****B****2**

3M™ EASY CLEAN



The areas indicated with a label to be mounted to the inside.

Powierzchnia oznaczona nalepką powinna zostać zamontowana do wewnątrz.

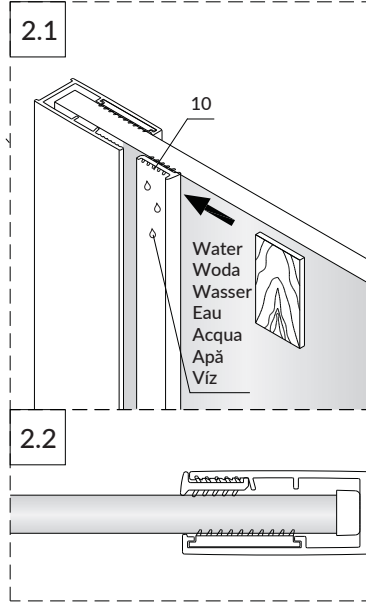
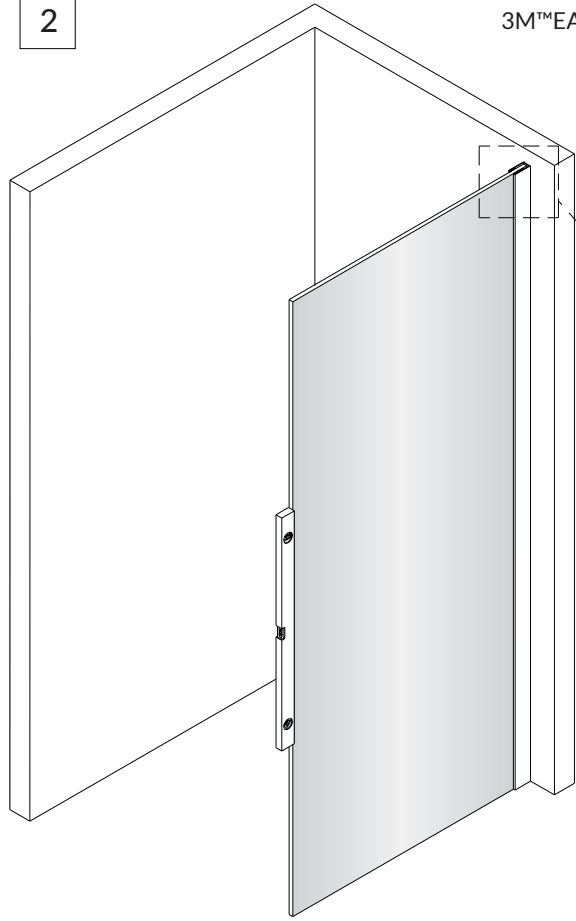
Die mit Aufkleber markierte Fläche nach innen montieren.

La surface marquée avec l'autocollant doit être montée vers l'intérieur.

L'area contrassegnata dall'adesivo deve essere montata verso l'interno.

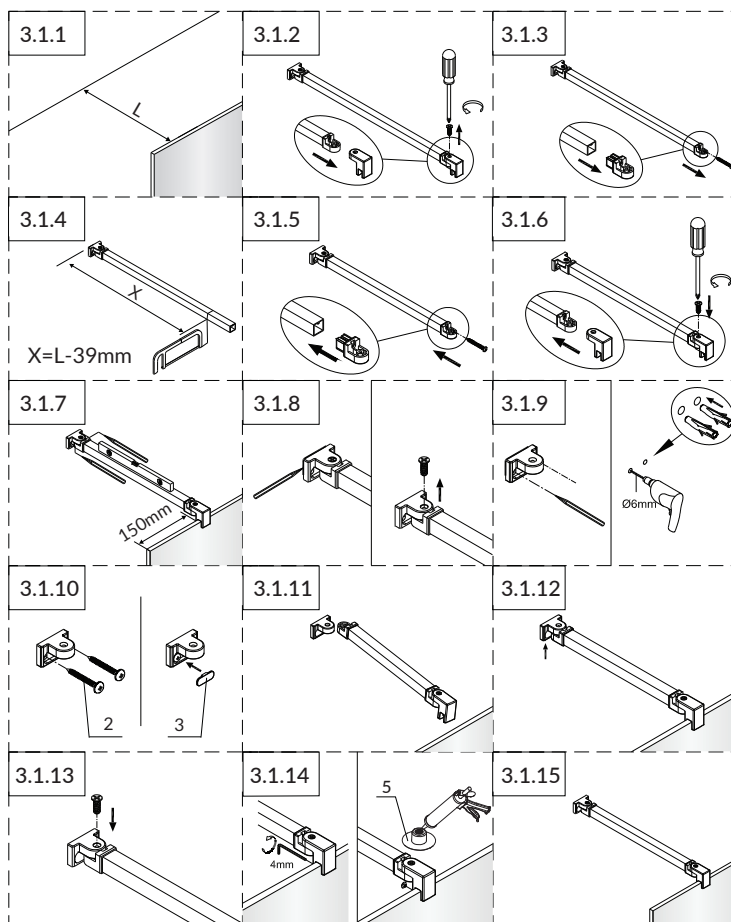
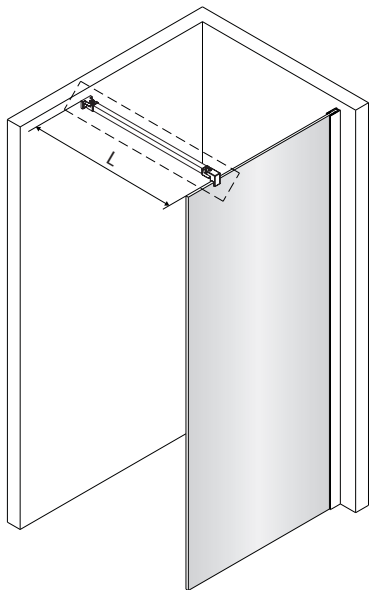
Zona marcată cu autocolant trebuie să fie instalată spre interior.

A matricával jelölt területet befelé kell felszerelni.

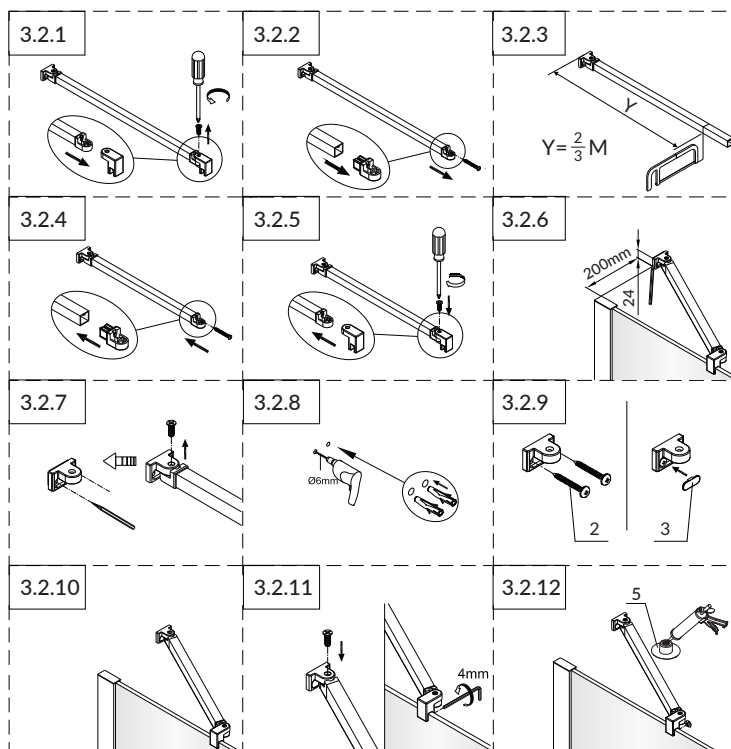
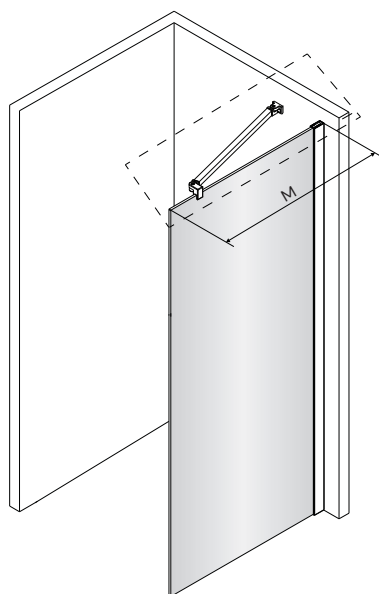


B

3.1

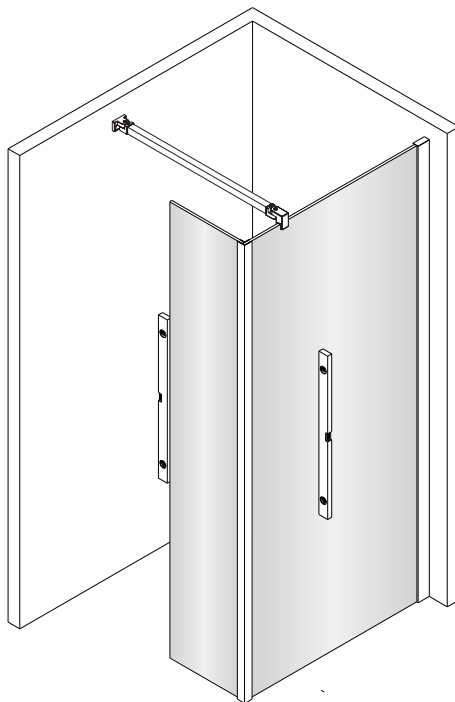
**B**

3.2

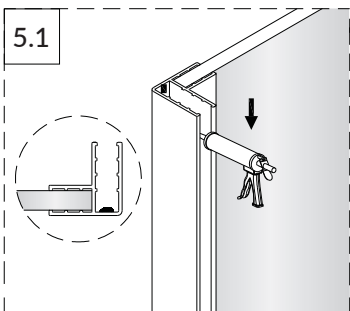


B

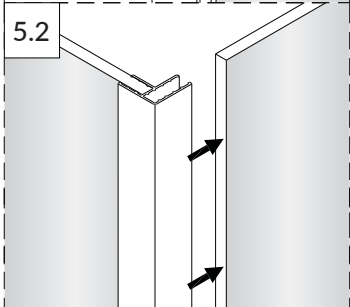
4



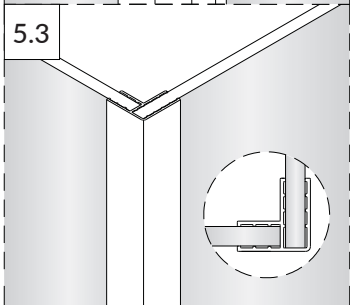
5.1



5.2



5.3



3M™EASY CLEAN



The areas indicated with a label to be mounted to the inside.
 Powierzchnia oznaczona nalepką powinna zostać zamontowana do wewnątrz.
 Die mit Aufkleber markierte Fläche nach innen montieren.
 La surface marquée avec l'autocollant doit être montée vers l'intérieur.
 L'area contrassegnata dall'adesivo deve essere montata verso l'interno.
 Zona marcată cu autocolant trebuie să fie instalată spre interior.
 A matricával jelölt területet befelé kell felszerelni.

B

5

