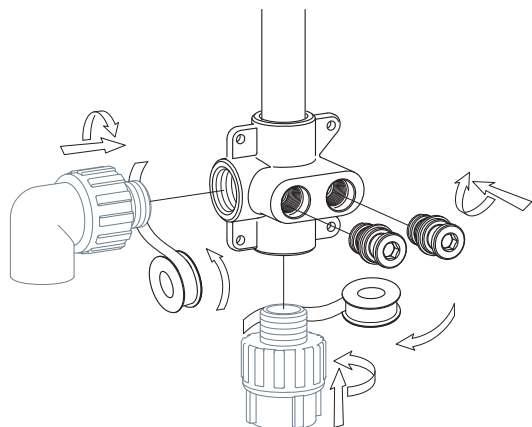


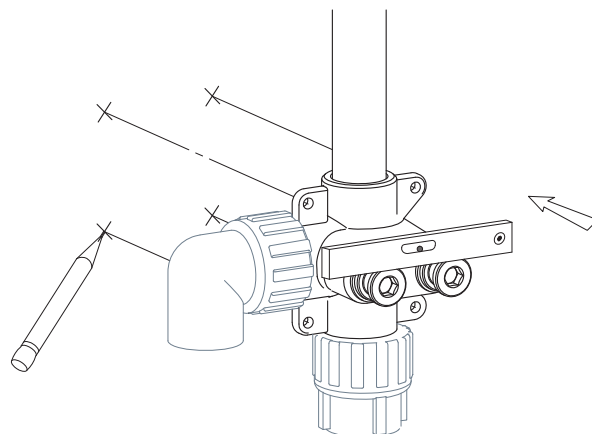
WG510#

Installation and maintenance | Instrukcja montażu i konserwacji | Montage- und Wartungsanleitung | Notice de montage et d'entretien
Istruzioni di montaggio e manutenzione | Instrucțiuni de instalare și întreținere | Szerelési és karbantartási utasítás

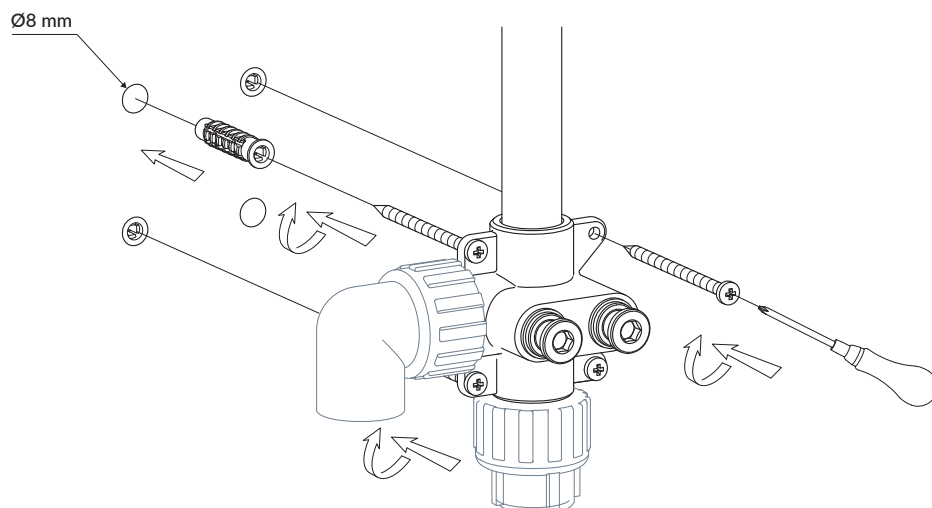
1



2



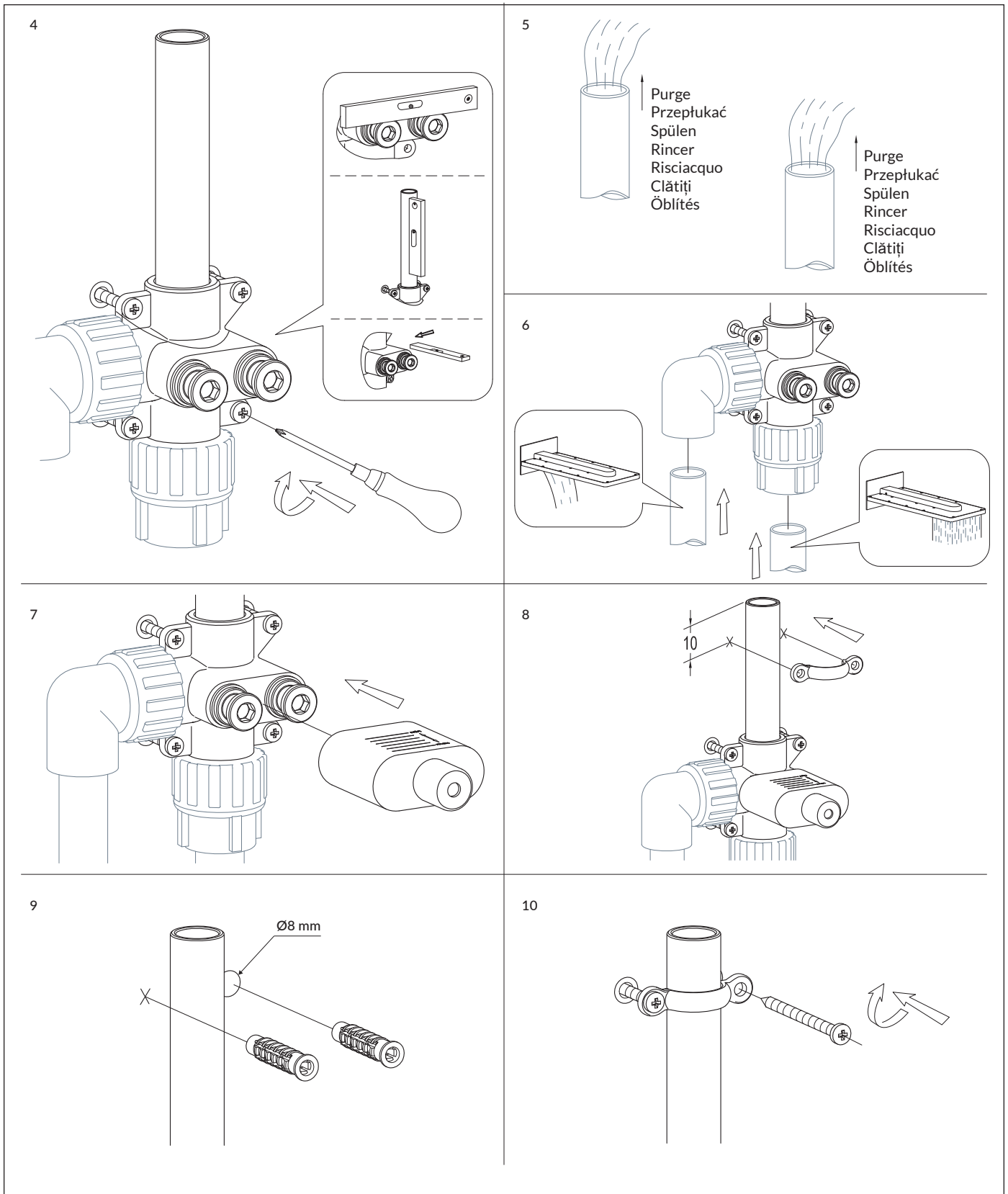
3



Product care
Pielegnacja
Pflege
Soin
Cura
Întreținere
Ápolás

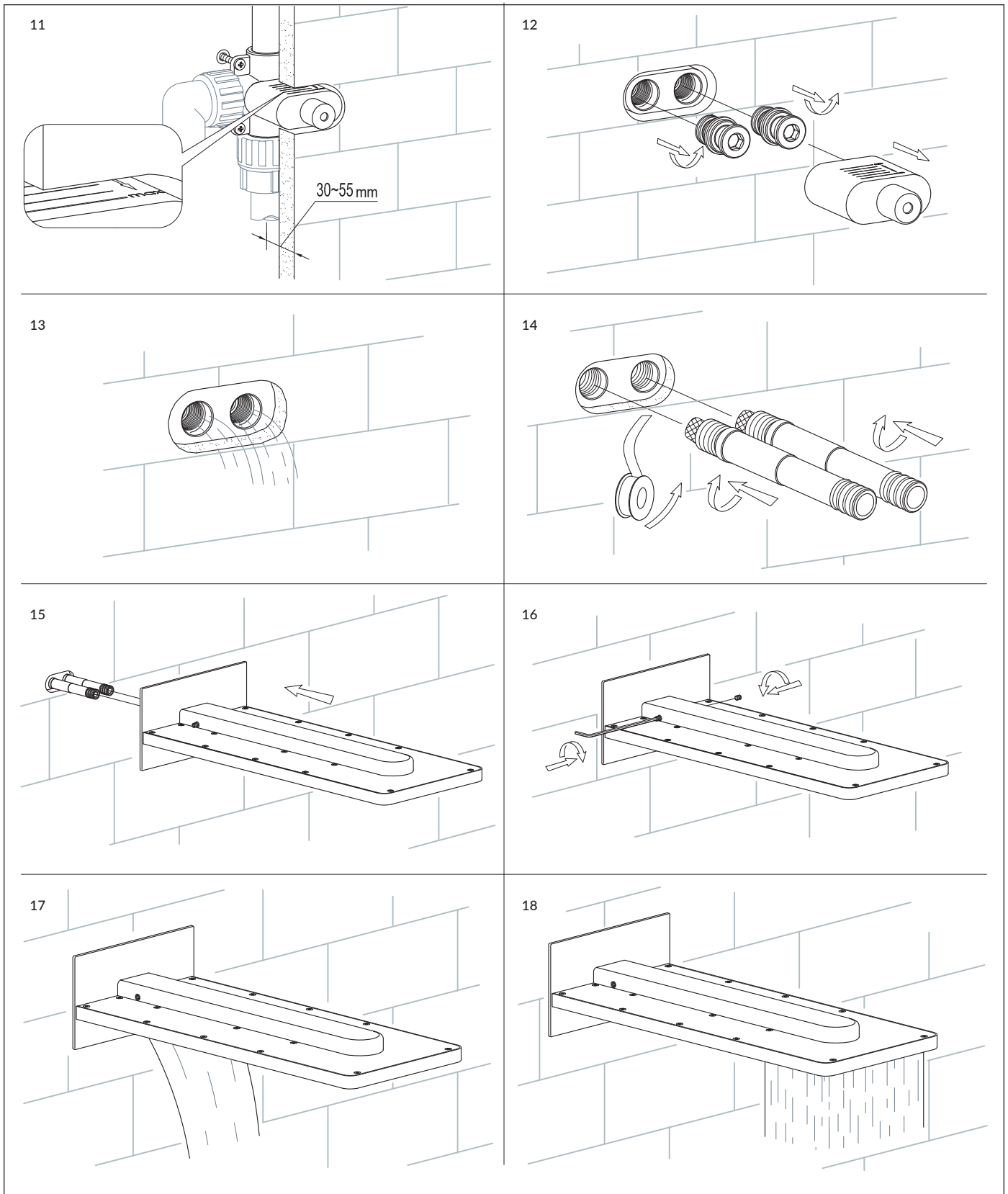
WG510#

Installation and maintenance | Instrukcja montażu i konserwacji | Montage- und Wartungsanleitung | Notice de montage et d'entretien
Istruzioni di montaggio e manutenzione | Instrucțiuni de instalare și întreținere | Szerelési és karbantartási utasítás



WG510#

Installation and maintenance | Instrukcja montażu i konserwacji | Montage- und Wartungsanleitung | Notice de montage et d'entretien
Istruzioni di montaggio e manutenzione | Instrucțiuni de instalare și întreținere | Szerelési és karbantartási utasítás



EN If the water flow from the rainshower reduces after a period of usage, it is possibly because dirt blocks the aerator. Take the following cleaning method.

PL Jeśli strumień wody z deszczownicy zmniejszy się po dłuższym czasie użytkowania, prawdopodobnie jest to spowodowane zanieczyszczeniem aeratora. Poniżej przedstawiono sposób jego czyszczenia.

DE Wenn der Strahl der Kopfbrause nach längerem Gebrauch abnimmt, ist dies wahrscheinlich auf eine Verschmutzung des Luftsprudlers zurückzuführen. Informationen zur Reinigung finden Sie im folgenden Abschnitt.

FR Si le débit d'eau de votre pommeau de douche diminue après une utilisation prolongée, cela est probablement dû à un aérateur encrassé. Voici comment le nettoyer.

IT Se il flusso d'acqua dal soffione della doccia diminuisce dopo un uso prolungato, è probabile che l'aeratore sia sporco. Ecco come pulirlo.

RO Dacă debitul de apă din capul de duș scade după o utilizare prelungită, probabil că este din cauza unui aerator murdar. Mai jos este explicat cum să îl curățați.

HU Ha a zuhanyfejből kiáramló víz mennyisége hosszabb használat után csökken, az valószínűleg a szennyezett perlatorfej miatt van. Az alábbiakban bemutatjuk, hogyan tisztítható.

