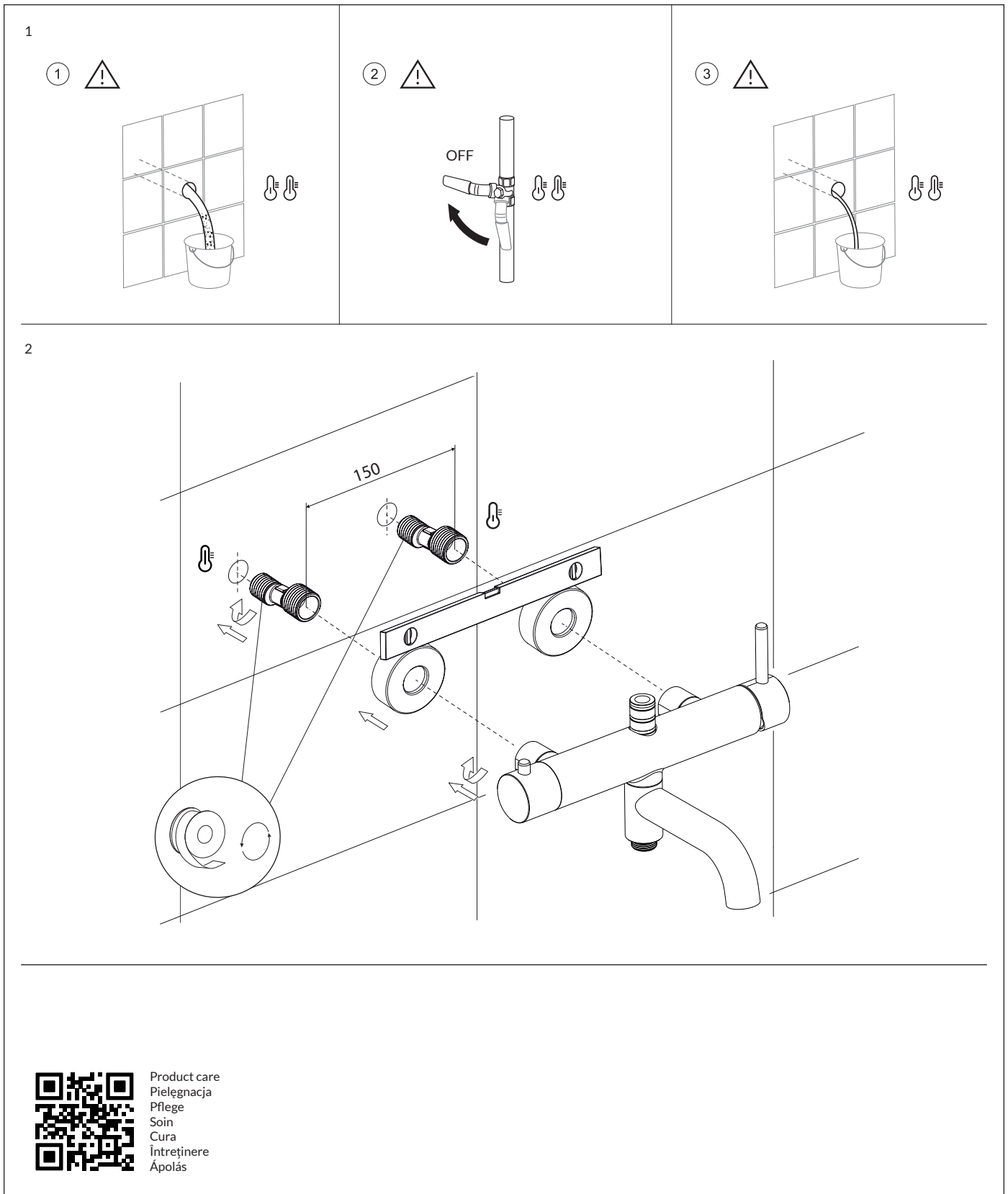
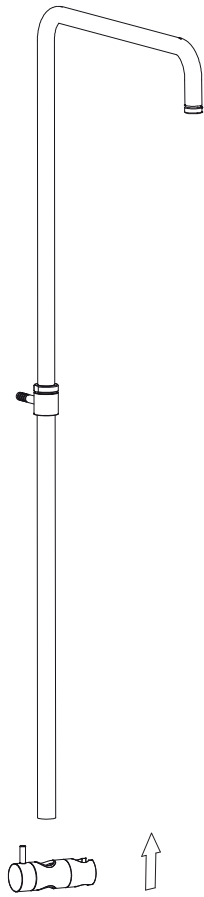


Y1234M#

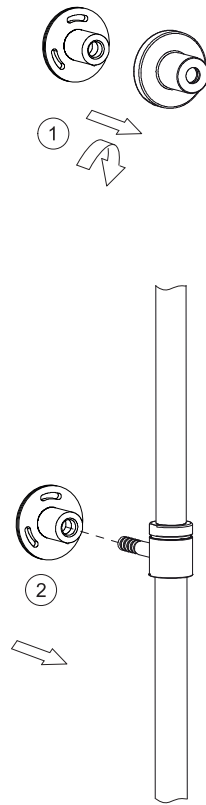
Installation and maintenance | Instrukcja montażu i konserwacji | Montage- und Wartungsanleitung | Notice de montage et d'entretien
Istruzioni di montaggio e manutenzione | Instrucțiuni de instalare și întreținere | Szerelési és karbantartási utasítás



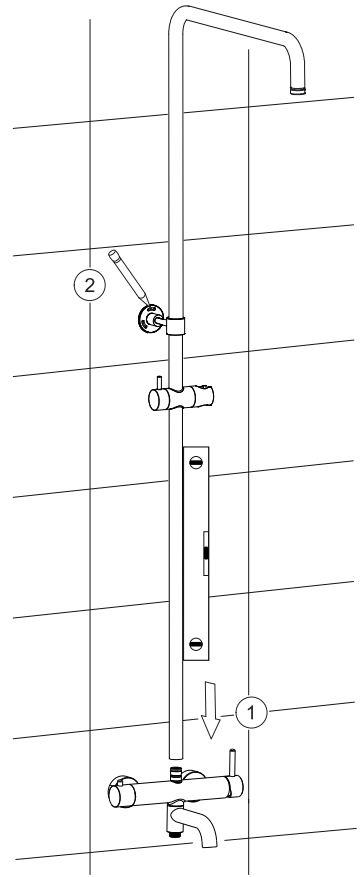
3



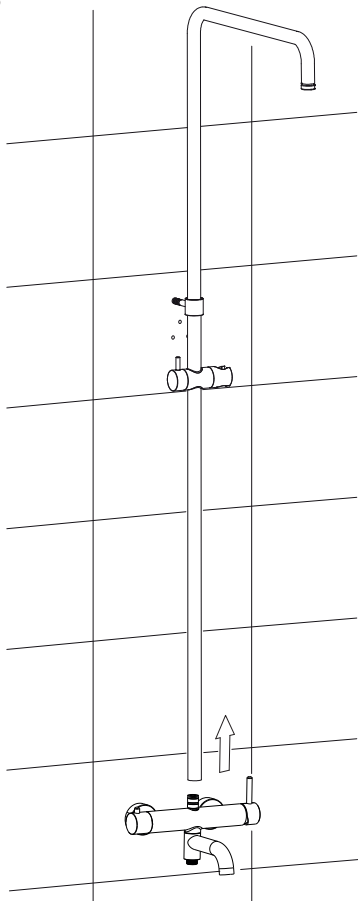
4



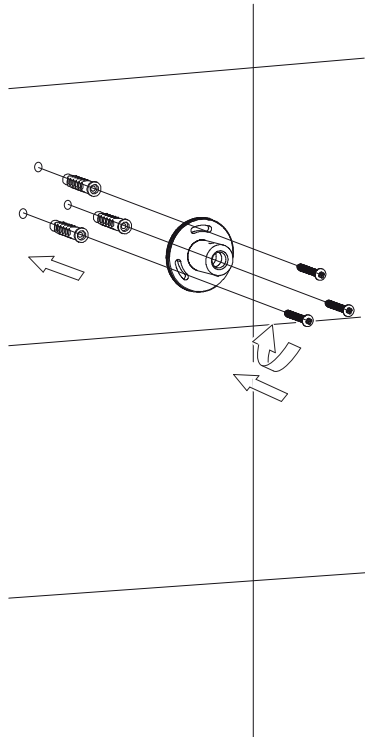
5



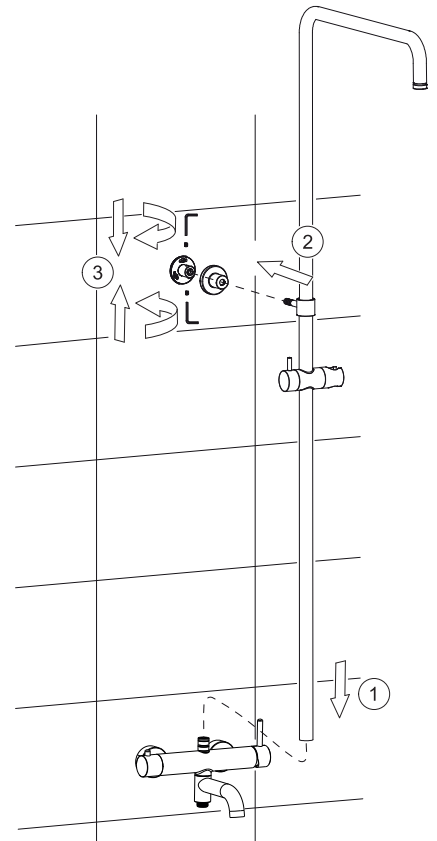
6



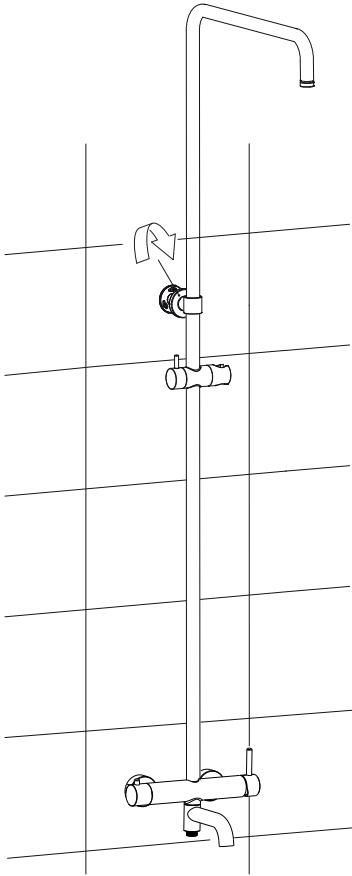
7



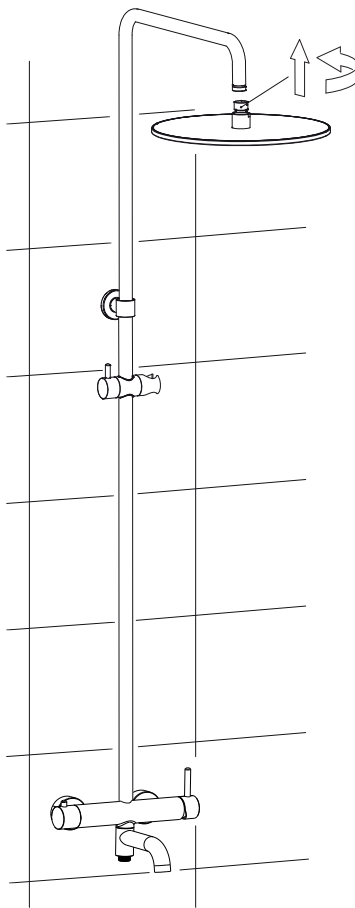
8



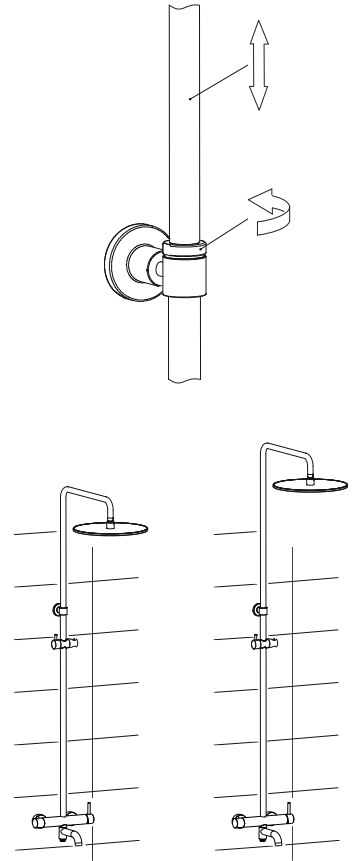
9



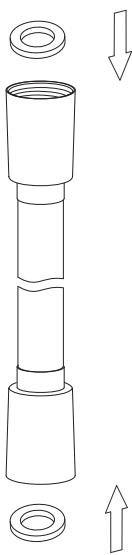
10



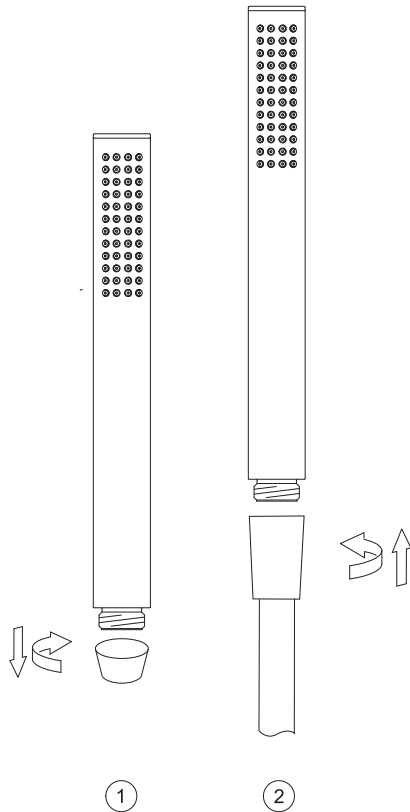
11



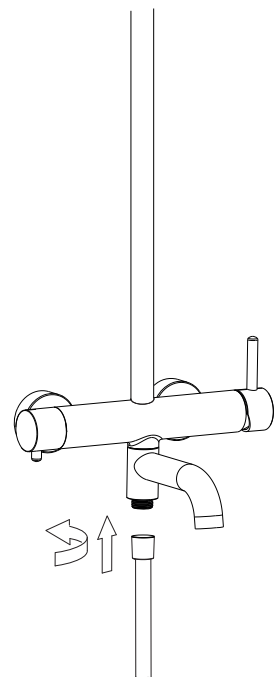
12



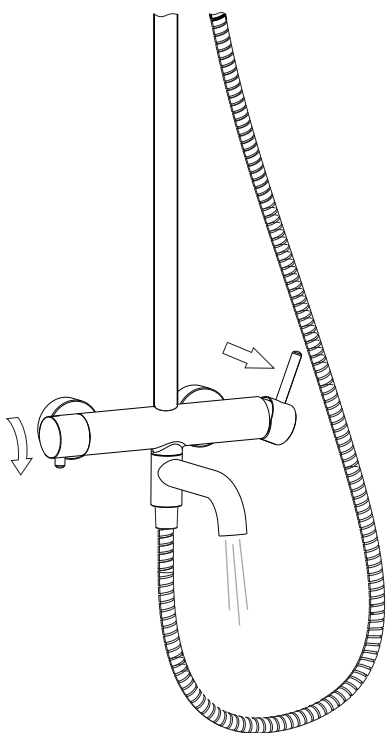
13



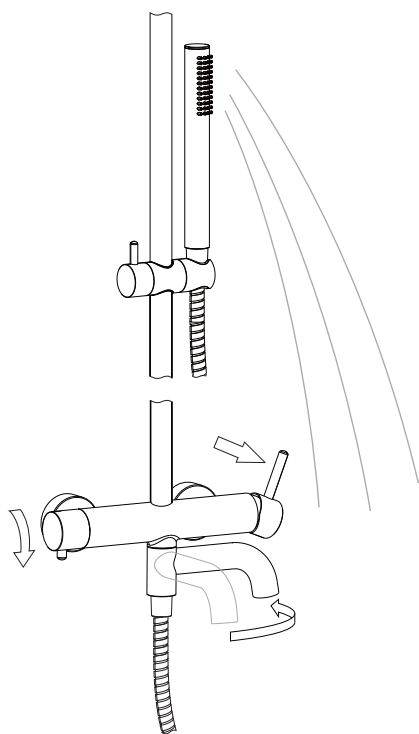
14



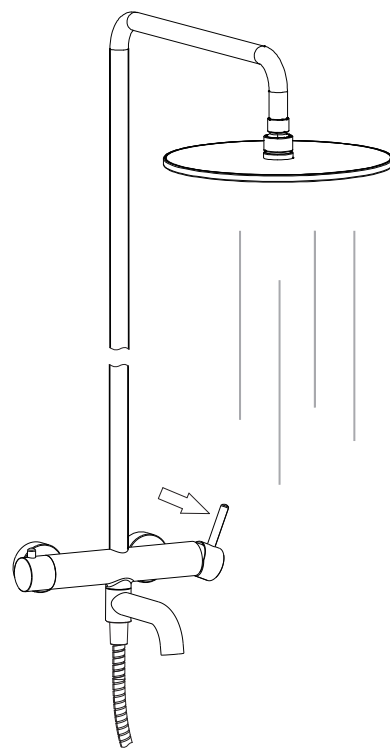
15



16

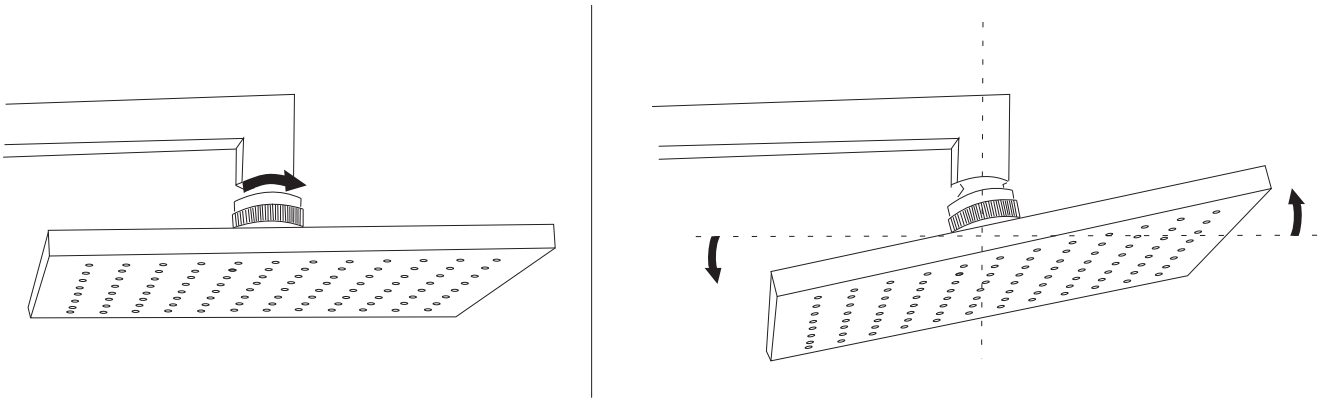


17



Y1234M#

Installation and maintenance | Instrukcja montażu i konserwacji | Montage- und Wartungsanleitung | Notice de montage et d'entretien
Istruzioni di montaggio e manutenzione | Instrucțiuni de instalare și întreținere | Szerelési és karbantartási utasítás



- EN Limescale buildup on the nozzles may cause unsealing of the shower head
 PL Nie należy dopuszczać do zakamienienia dysz; grozi to rozszczelnieniem deszczownicy
 DE Die Verkalkung der Düsen ist zu vermeiden; durch die Verkalkung besteht die Gefahr, dass die Regendusche undicht wird
 FR Ne laissez pas les buses se couvrir de calcaire, cela pourrait entraîner une fuite de la tête de douche
 IT È necessario evitare l'incrostazione degli ugelli, poiché ciò può compromettere la tenuta del soffione
 RO Nu permiteți depunerea calcarului pe duze, deoarece acest lucru poate duce la pierderea etanșeității capului de duș tip ploaie
 HU Ne hagyja, hogy a fúvókák elkövesedjenek, mert ez a zuhany esőztető szivárgását okozhatja

- EN The surfaces of the products are particularly sensitive to cleaning agents containing acids and abrasive. These surfaces should be cleaned with a soft cloth with mild detergents or citric acid solution (we recommend using a 10% solution of citric acid and water), then rinsed and wiped dry with a soft cloth. The silicone nozzles must be fully permeable to prevent ansealing of the shower head. Failure to comply with the abovementioned rules will result in the loss of warranty.
THE SHOWER HEAD SHOULD BE SET AT AN ANGLE AFTER EACH USE TO ALLOW THE REMAINING WATER TO FLOW OUT. THIS PREVENTS LIMESCALE BUILDUP AND PROLONGS ITS PROPER FUNCTIONING.
- PL Powierzchnie produktów są szczególnie wrażliwe na środki czyszczące zawierające kwasy i czynniki ściernie. Powierzchnie te należy czyścić miękką ściereczką z dodatkiem łagodnego środka czyszczącego lub roztworu kwasu cytrynowego (zalecamy użycie 10% roztworu kwasu cytrynowego i wody), a następnie optukać i wytrzeć do sucha miękką ściereczką. Wypustki silikonowe w deszczownicy muszą być w pełni drożne aby zapobiec rozszczelnieniu deszczownicy.
 Nieprzestrzeganie wyżej wymienionych zasad skutkować będzie utratą gwarancji.
PO ZAKOŃCZONYM PRYSZNICU NALEŻY USTAWIĆ DESZCZOWNICĘ POD KĄTEM, ABY UMOŻLIWIĆ WYPŁYW POZOSTAJĄCEJ W NIEJ WODY. ZAPOBIEGA TO OSADZANIU SIĘ KAMIENIA I PRZEDŁUŻA JEJ PRAWDŁOWE FUNKCJONOWANIE.
- DE Die Produktoberflächen reagieren besonders empfindlich auf säure- und scheuermittelhaltige Reinigungsmittel enthalten. Diese Oberflächen sollten mit einem weichen Tuch und einem milden Reinigungsmittel oder Zitronensäurelösung gereinigt (wir empfehlen die Verwendung einer 10%igen Lösung aus Zitronensäure und Wasser), anschließend abgespült und mit einem weichen Tuch trocken gewischt werden. Die Silikondüsen der Regendusche müssen vollständig durchgängig sein, damit die Regendusche nicht undicht wird. Bei Nichtbeachtung dieser Regeln erlischt Ihre Garantie.
NACH GEBRAUCH IST DIE REGENDUSCHE MIT ENTSPRECHENDER NEIGUNG EINZUSTELLEN, DAMIT DAS VERBELIBENDE WASSER ABFLIEßEN KANN. DADURCH WIRD DIE VERKALKUNG VERHINDERT UND DIE LEBENSDAUER DER REGENDUSCHE VERLÄNGERT.
- FR Les surfaces des produits sont particulièrement sensibles aux produits de nettoyage contenant des acides et des agents abrasifs. Ces surfaces doivent être nettoyées avec un chiffon doux et un détergent doux ou une solution d'acide citrique (nous recommandons d'utiliser une solution à 10 % d'acide citrique et d'eau), puis rincées et essuyées avec un chiffon doux. Les languettes en silicone de la tête de douche doivent être complètement ouvertes pour éviter les fuites de la tête de douche.
 Le non-respect des règles ci-dessus entraînera la perte de la garantie.
APRÈS LA DOUCHE, INCLINEZ LA TÊTE DE DOUCHE POUR PERMETTRE À L'EAU RESTANTE DE S'ÉCOULER. CELA PERMET D'ÉVITER L'ACCUMULATION DE CALCAIRE ET DE PROLONGER LE BON FONCTIONNEMENT.
- IT Le superfici cromate sono particolarmente sensibili ai detersivi contenenti calcio, acidi e agenti abrasivi. Queste superfici devono essere pulite con detersivi delicati o aceto, quindi risciacquate e asciugate con un panno morbido. Le punte in silicone degli ugelli devono essere completamente libere per perdite di tenuta del soffione.
 L'inosservanza delle regole di cui sopra comporta la perdita della garanzia.
AL TERMINE DELLA DOCCIA, INCLINARE IL SOFFIONE PER FAR DEFLUIRE L'ACQUA RESIDUA. QUESTO PREVIENE L'ACCUMULO DI CALCARE E NE PROLUNGA IL CORRETTO FUNZIONAMENTO.
- RO Suprafețele cromate sunt deosebit de sensibile la agenții de curățare care conțin calciu, acizi și agenți abrazivi. Aceste suprafețe trebuie curățate cu detergenți blânzi sau oțet, apoi clătite și uscate cu o cârpă moale. Duzele din silicon ale capului de duș tip ploaie nu trebuie să fie înfundate, pentru a preveni pierderea etanșeității capului de duș.
 Nerespectarea regulilor menționate mai sus va duce la pierderea garanției.
DUPĂ TERMINAREA DUȘULUI, ÎNCLINAȚI CAPUL DE DUȘ TIP PLOAIE, PENTRU A PERMITE SCURGEREA APEI RĂMASE ÎN EL. ACEST LUCRU PREVIENE ACUMULAREA DE CALCAR ȘI PRELUNGESTE BUNA FUNCȚIONARE A ACESTUIA.
- HU A krómzott felületek különösen érzékenyek a kalciumot, savakat és csiszolóanyagokat tartalmazó tisztítószerekre. Ezeket a felületeket enyhé tisztítószerral vagy ecettel kell tisztítani, majd leöblíteni és puha ruhával szárazra törölni. Az esőztető zuhany fej szilikon fúleinek teljesen szabadon kell maradnia, hogy az esőztető zuhany ne szivárogjon. A fent említett szabályok be nem tartása a garancia elvesztését eredményezi.
A ZUHANYZÁS BEFEJEZÉSE UTÁN DÖNTSE MEG A FEJ FELETTI ESŐZTETŐ ZUHANYT, HOGY A MARADÉK VÍZ KIFOLYHASSON. EZ MEGAKADÁLYOZZA A VÍZKÖLÉRÁKÓDÁST ÉS MEGHOSSZABBÍTTJA A MEGFELELŐ MŰKÖDÉST.