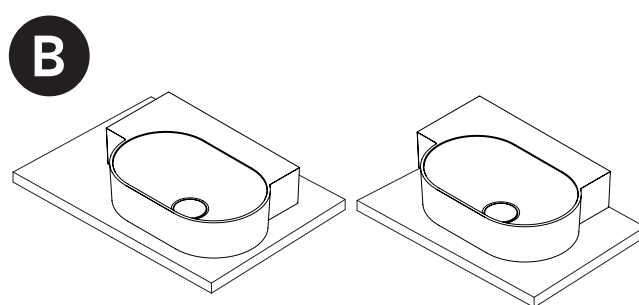
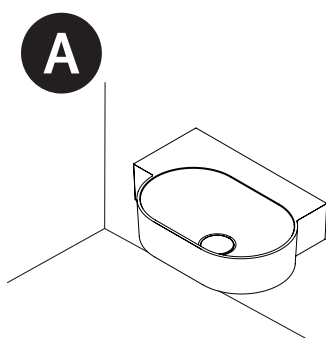
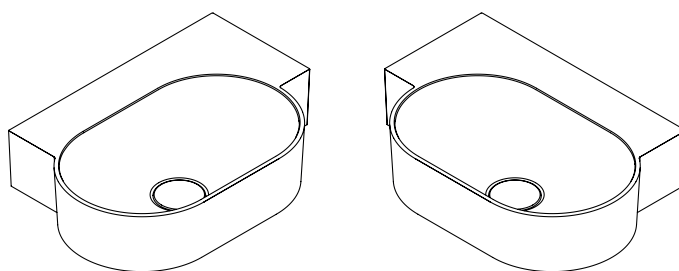
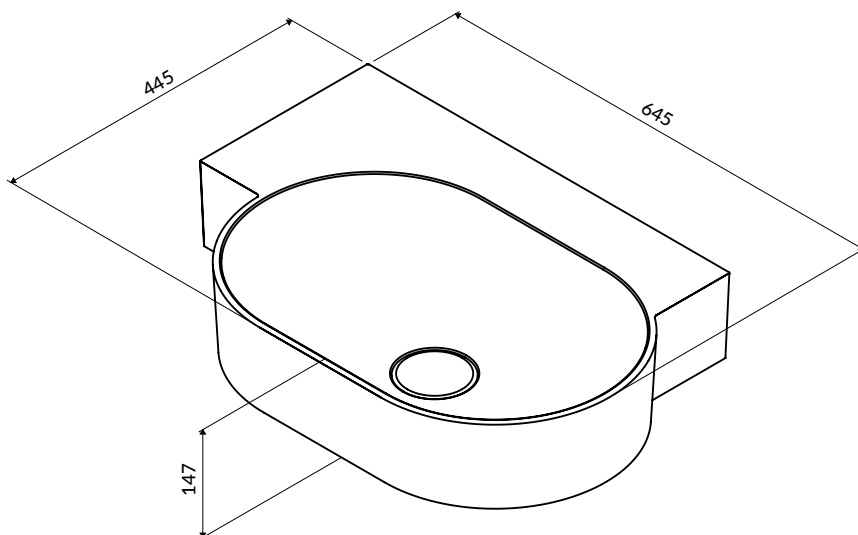
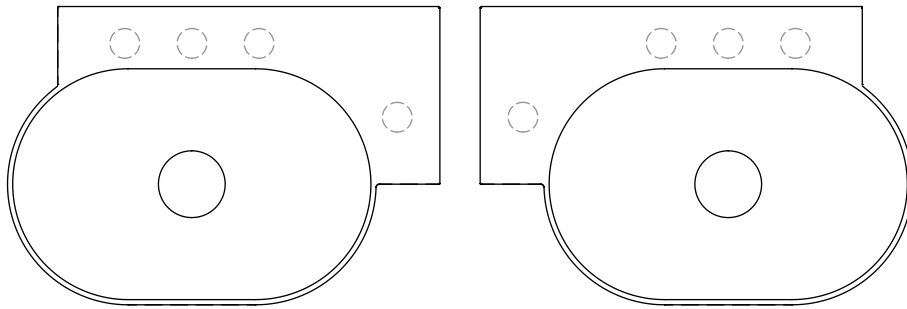


## OVO645UW#

Installation and maintenance | Instrukcja montażu i konserwacji | Montage- und Wartungsanleitung | Notice de montage et d'entretien  
Istruzioni di montaggio e manutenzione | Instrucțiuni de instalare și întreținere | Szerelési és karbantartási utasítás



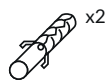
Product care  
Pielegnacja  
Pflege  
Soin  
Cura  
Întreținere  
Ápolás



- EN To install a mixer or soap dispenser, drill the holes where indicated by the indentations on the underside of the basin – these marks act as positioning guides. Using a hole saw, preferably diamond, make the cuts slowly and with due attention to prevent the tool from overheating and causing the material to chip. Safety goggles and a dust mask must be worn during cutting. The installer performing this operation is liable for any damage that may occur during the hole-cutting process. For more information and useful installation tips, visit [omnires.com](https://omnires.com).
- PL Otwory, na przykład pod baterię lub dozownik, należy wykonywać zgodnie z zagłębieniami widocznymi na spodniej stronie umywalki, które pełnią funkcję prowadnic. Rekomendowane jest użycie wiertła koronowego, najlepiej diamentowego, a cięcie należy przeprowadzić powoli i z dużą ostrożnością, aby zapobiec przegrzaniu narzędzia oraz wykruszeniu materiału. Podczas pracy konieczne jest stosowanie okularów ochronnych oraz maski przeciwpyłowej. Za ewentualne uszkodzenia powstałe podczas wycinania otworów odpowiada instalator wykonujący prace. Po więcej informacji i przydatnych wskazówek dotyczących montażu zapraszamy na [omnires.com](https://omnires.com).
- DE Die Löcher, z. B. für eine Armatur oder einen Spender, sollten entsprechend den auf der Unterseite des Beckens sichtbaren Aussparungen angebracht werden, die als Leitlinien dienen. Es wird empfohlen, einen Kernbohrer, vorzugsweise einen Diamantbohrer, zu verwenden. Das Schneiden sollte langsam und mit großer Sorgfalt erfolgen, um eine Überhitzung des Werkzeugs und ein Absplintern des Materials zu vermeiden. Während der Arbeit sind eine Schutzbrille und eine Staubmaske erforderlich. Für Schäden, die beim Bohren entstehen, haftet der die Arbeiten ausführende Handwerker. Weitere Informationen und nützliche Tipps zur Montage finden Sie unter [omnires.com](https://omnires.com).
- FR Les trous, par exemple pour un robinet ou un distributeur, doivent être réalisés en fonction des évidements visibles sur la face inférieure du lavabo, qui servent de guides. Il est recommandé d'utiliser un foret à carotter, de préférence diamanté, et la coupe doit être effectuée lentement et avec précaution pour éviter de surchauffer l'outil et d'écailler le matériau. Il est nécessaire de porter des lunettes de protection et un masque anti-poussière pendant le travail. L'installateur effectuant les travaux est responsable de tout dommage causé lors de la découpe des trous. Pour plus d'informations et de conseils utiles sur l'entretien des produits, visitez le site [omnires.com](https://omnires.com).
- IT I fori, ad esempio per un miscelatore o un dispenser, devono essere realizzati in linea con gli incavi visibili sul lato inferiore del lavabo, che fungono da guida. Si raccomanda l'uso di una fresa a corona, preferibilmente diamantata, e il taglio deve essere eseguito lentamente e con grande attenzione per evitare il surriscaldamento dell'utensile e la scheggiatura del materiale. Durante il lavoro è necessario indossare occhiali protettivi e una maschera antipolvere. L'installatore che esegue il lavoro è responsabile di eventuali danni causati durante l'esecuzione dei fori. Per ulteriori informazioni e consigli utili sull'installazione, vi invitiamo a visitare il sito [omnires.com](https://omnires.com).
- RO Orificiile, de exemplu pentru un baterie sau dozator, trebuie să fie făcute în aceeași linie cu adânciturile vizibile pe partea inferioară a lavoarului, care au rol de ghidaje. Se recomandă utilizarea unui burghiu cu coroană, de preferință de diamantat, iar tăietura trebuie făcută lent și cu mare atenție pentru a preveni supraîncălzirea sculei și așchieră materialului. În timpul lucrului sunt necesari ochelari de protecție și o mască anti-praf. Instalatorul care efectuează lucrările este responsabil pentru orice daune cauzate în timpul efectuării orificiilor. Pentru mai multe informații și sfaturi utile privind instalarea vizitați [omnires.com](https://omnires.com).
- HU A furatokot, például egy csaptelep vagy adagoló számára, a mosogató alján látható bemélyedések szerint kell fúrni, amelyek vezetőként szolgálnak. Ajánlott magfúró, lehetőleg gyémántfúró használni, és a vágást lassan és óvatosan végezni a túlmelegedés és a lepattogzás elkerülése érdekében. A munkát végző szerelő felelős a furatvágás során okozott károkért. További információkért és a termékek ápolásával kapcsolatos hasznos tanácsért látogasson el az [omnires.com](https://omnires.com) weboldalra.



**A**



Ø12



Ø9x60-M10x30



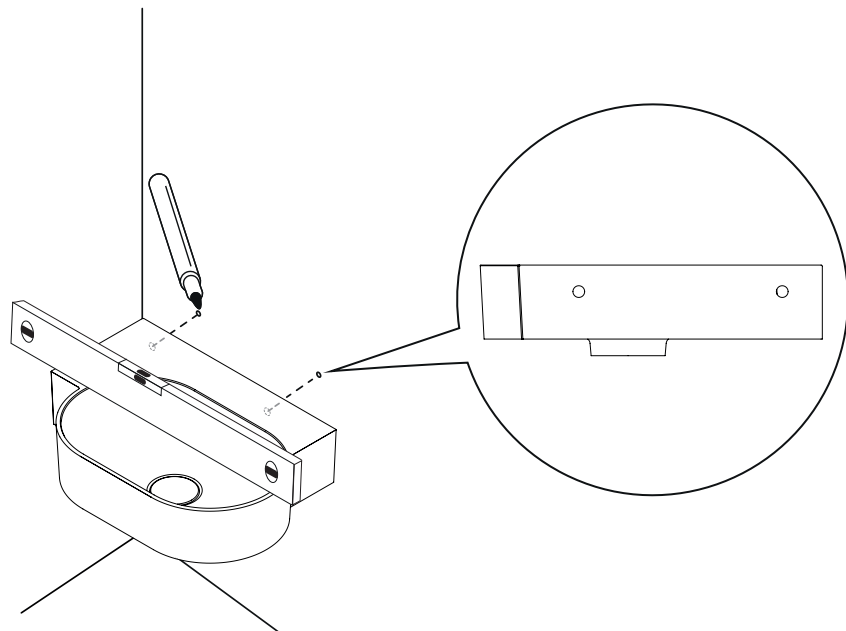
x2

**B**

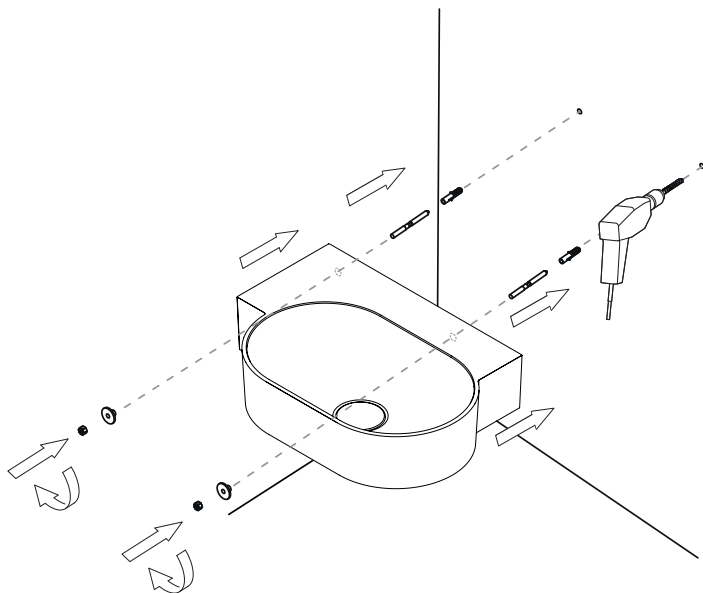


**A**

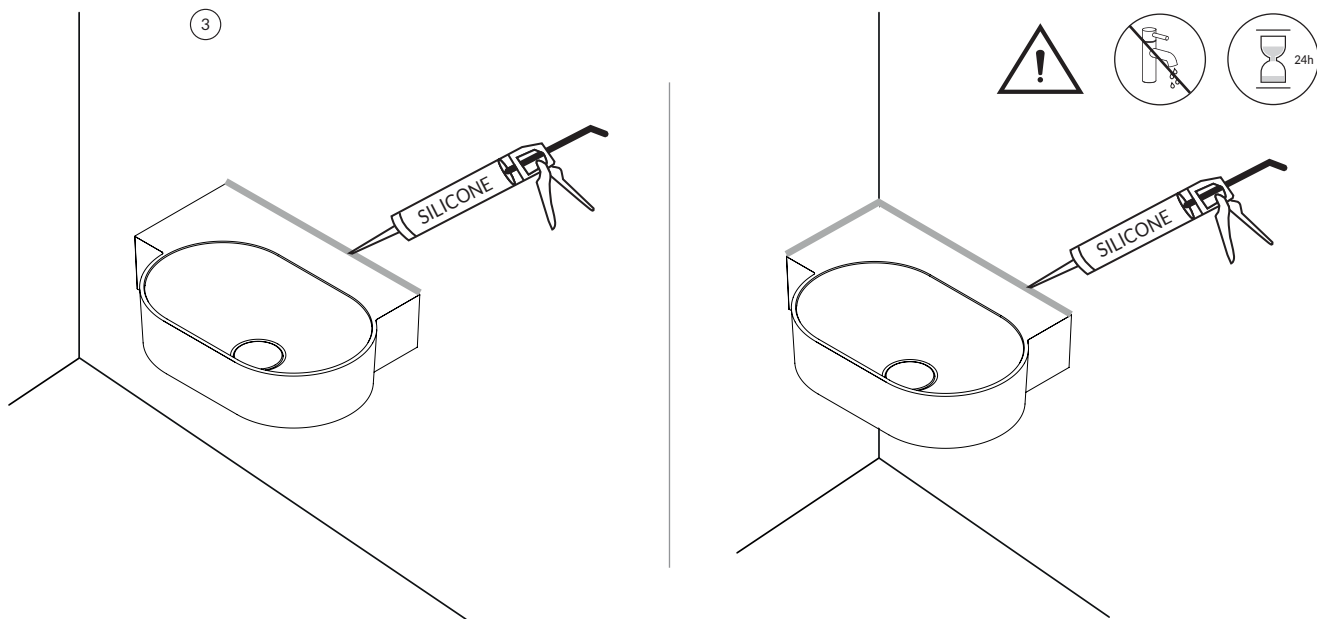
①



②

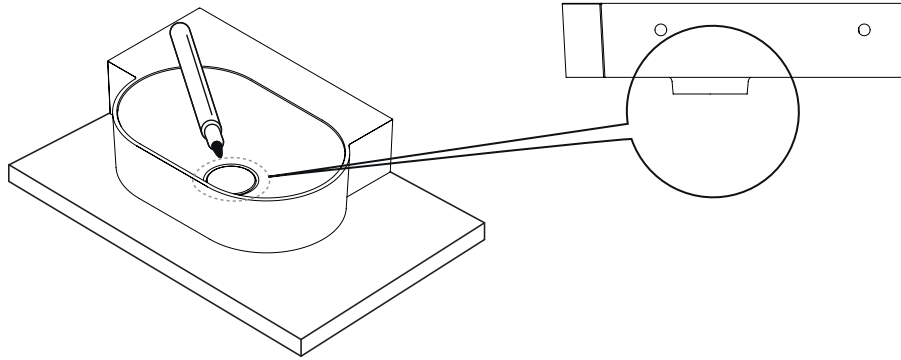


③

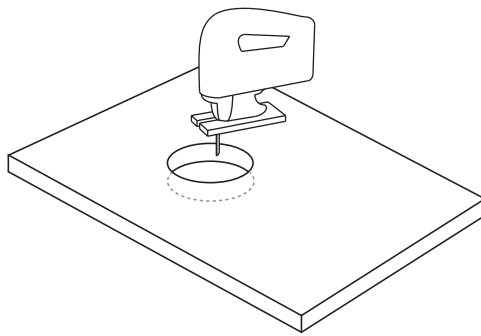


**B**

①



②



③

