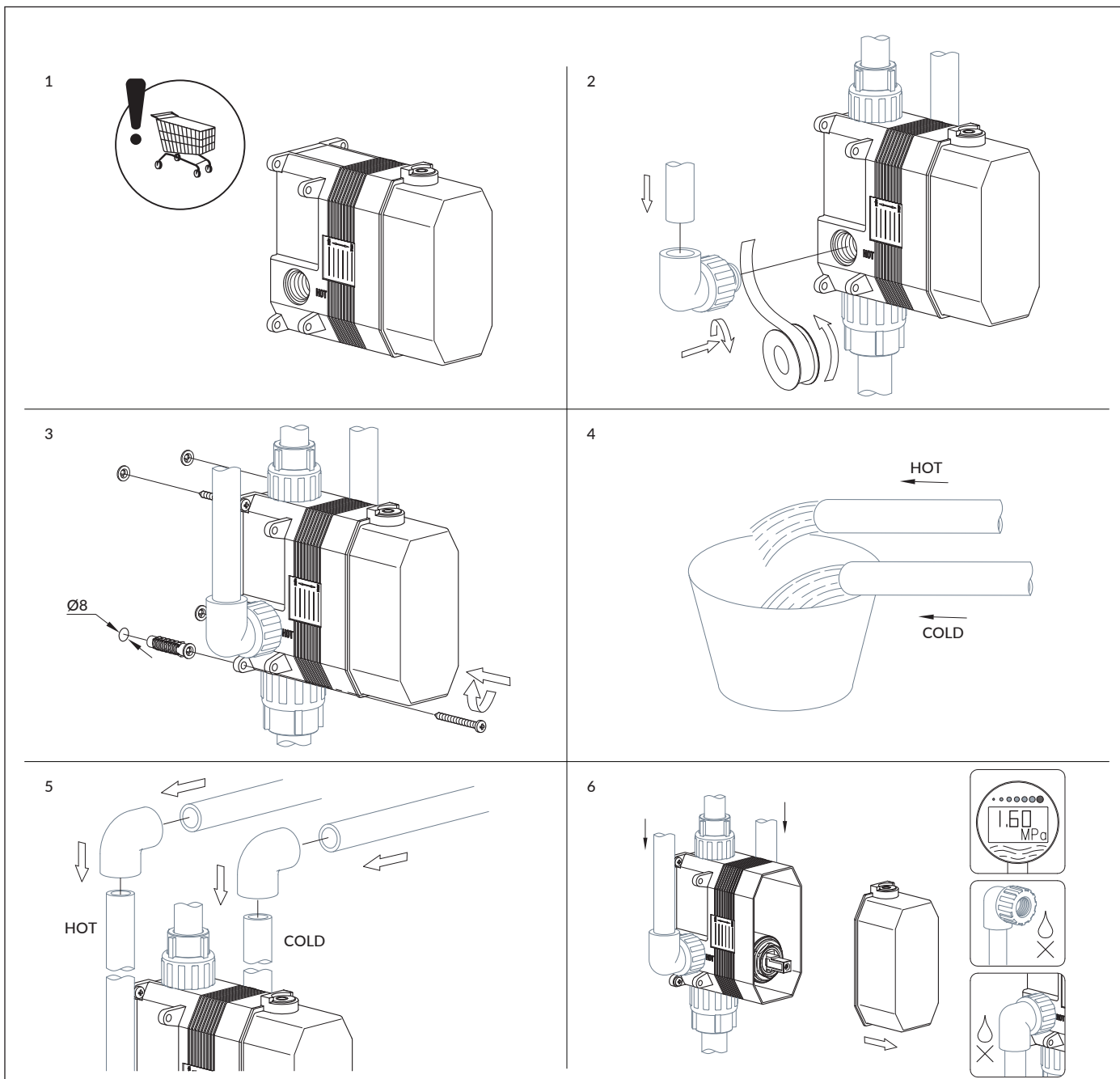


## Y1235RO#

Instrukcja montażu i konserwacji | Installation and maintenance | Montage- und Wartungsanleitung | Notice de montage et d'entretien



PL Powierzchnię produktów należy czyścić miękką ściereczką z dodatkiem łagodnego środka czyszczącego lub roztworu kwasu cytrynowego. Niewskazane jest stosowanie szorstkich materiałów ani żrących lub ścierających środków czyszczących, ponieważ mogą one spowodować uszkodzenia powłoki. Po więcej informacji i przydatnych wskazówek dotyczących dbania o produkty zapraszamy na [omnires.com](http://omnires.com).

EN Clean the product surface with a soft cloth and a mild detergent or citric acid solution. The use of any rough materials, as well as corrosive or abrasive cleaning agents, is not recommended as they may cause damage to the coating. For more information and useful tips on how to care for the products visit [omnires.com](http://omnires.com).

DE Die Produktoberfläche ist mit einem weichen Tuch und einem milden Reinigungsmittel oder einer Zitronensäurelösung zu reinigen. Raue Materialien oder ätzende bzw. scheuernde Reinigungsmittel sollen nicht verwendet werden, da sie zu Beschädigungen der Beschichtung führen können. Weitere Informationen und nützliche Hinweise zur Pflege von Produkten finden Sie auf der Webseite [omnires.com](http://omnires.com).

FR La surface des produits doit être nettoyée avec un chiffon doux et un détergent doux ou une solution d'acide citrique. L'utilisation de matériaux rugueux ou de produits de nettoyage caustiques ou abrasifs est déconseillée, car ils risquent d'endommager le revêtement. Pour plus d'informations et de conseils utiles sur l'entretien des produits, visitez le site [omnires.com](http://omnires.com).

## Y1235RO#

Instrukcja montażu i konserwacji | Installation and maintenance | Montage- und Wartungsanleitung | Notice de montage et d'entretien

