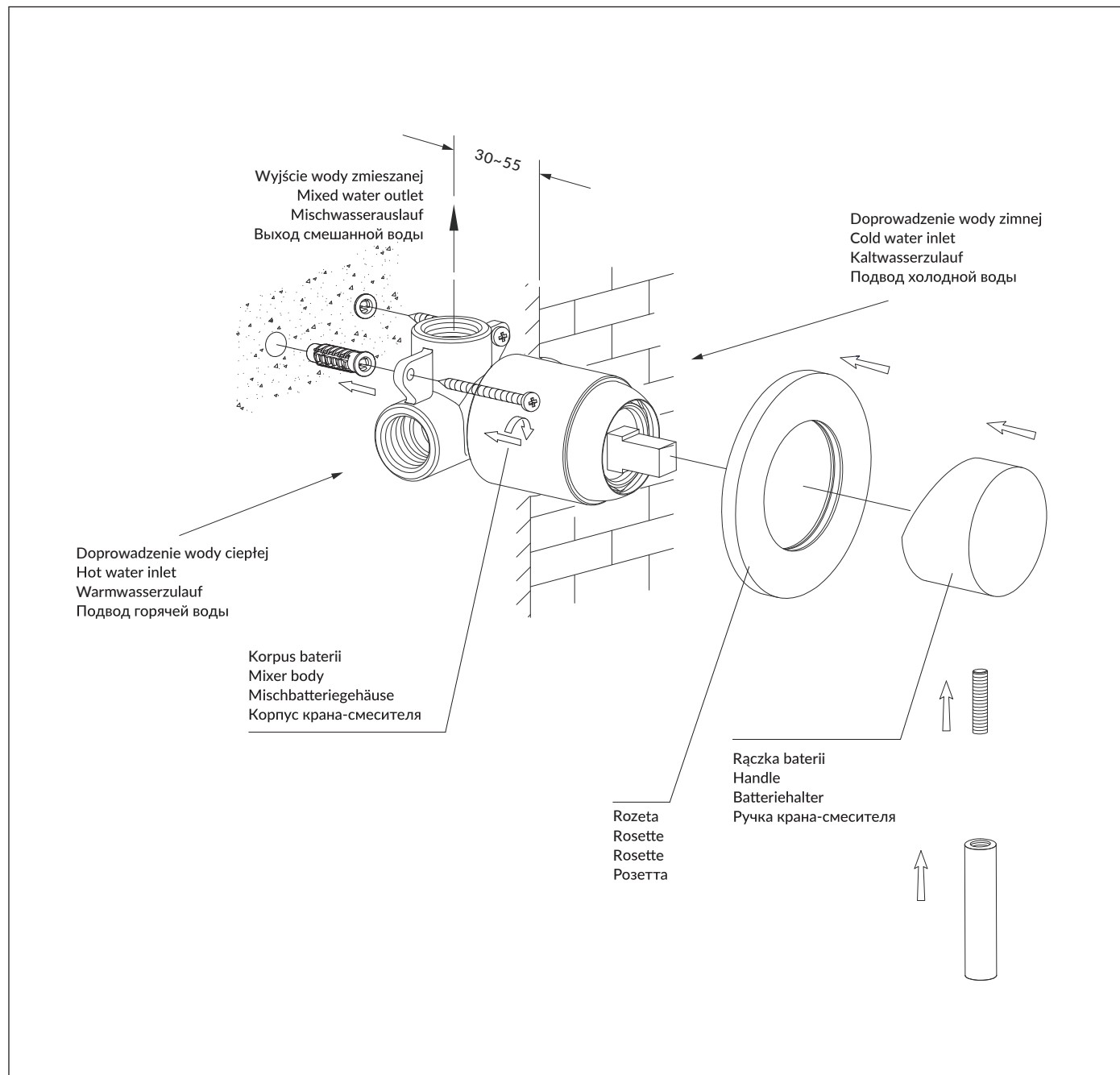


## SYSY36#

Instrukcja montażu i konserwacji | Installation and maintenance | Montage- und Wartungsanleitung | Notice de montage et d'entretien



PL Powierzchnie produktów należy czyścić miękką ściereczką z dodatkiem łagodnego środka czyszczącego lub roztworu kwasu cytrynowego. Niewskazane jest stosowanie szorstkich materiałów ani żrących lub ściernych środków czyszczących, ponieważ mogą one spowodować uszkodzenia powłoki. Po więcej informacji i przydatnych wskazówek dotyczących dbania o produkty zapraszamy na [omnires.com](http://omnires.com).

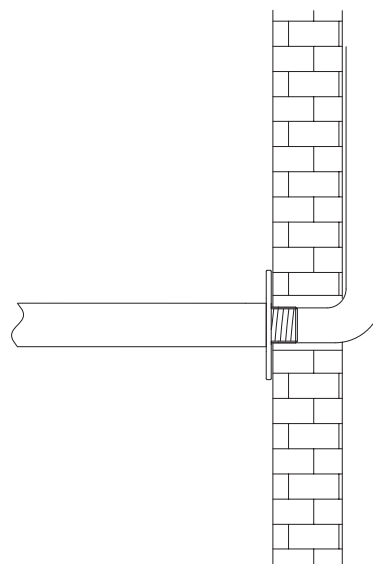
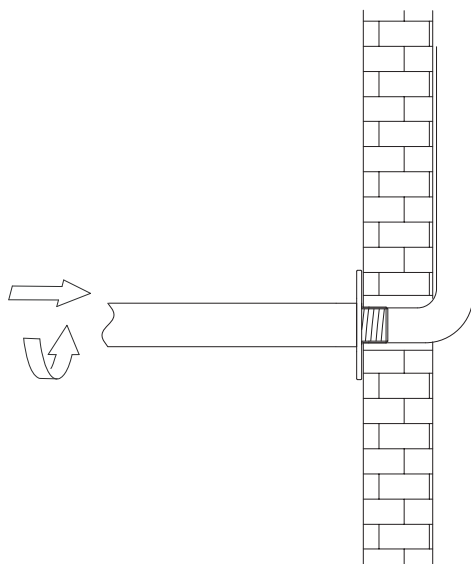
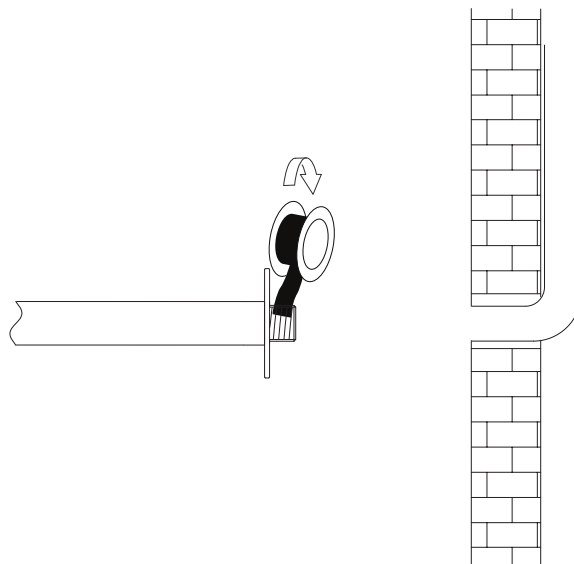
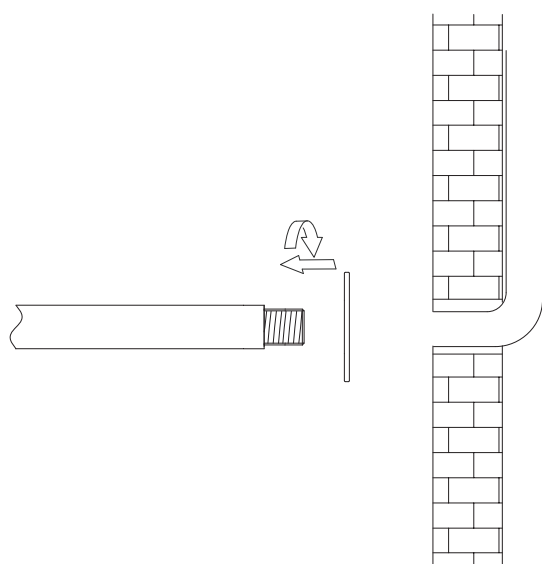
EN Clean the product surface with a soft cloth and a mild detergent or citric acid solution. The use of any rough materials, as well as corrosive or abrasive cleaning agents, is not recommended as they may cause damage to the coating. For more information and useful tips on how to care for the products please visit [omnires.com](http://omnires.com).

DE Die Produktoberfläche ist mit einem weichen Tuch und einem milden Reinigungsmittel oder einer Zitronensäurelösung zu reinigen. Raue Materialien oder ätzende bzw. scheuernde Reinigungsmittel dürfen nicht verwendet werden, da sie zu Beschädigungen der Beschichtung führen können. Weitere Informationen und nützliche Hinweise zur Pflege von Produkten finden Sie auf der Webseite [omnires.com](http://omnires.com).

FR La surface des produits doit être nettoyée avec un chiffon doux et un détergent doux ou une solution d'acide citrique. L'utilisation de matériaux rugueux ou de produits de nettoyage caustiques ou abrasifs est déconseillée, car ils risquent d'endommager le revêtement. Pour plus d'informations et de conseils utiles sur l'entretien des produits, visitez le site [omnires.com](http://omnires.com).

## SYSY36#

Instrukcja montażu i konserwacji | Installation and maintenance | Montage- und Wartungsanleitung | Notice de montage et d'entretien



PL Powierzchnie produktów należy czyścić miękką ściereczką z dodatkiem łagodnego środka czyszczącego lub roztworu kwasu cytrynowego. Niewskazane jest stosowanie szorstkich materiałów ani żrących lub ściernych środków czyszczących, ponieważ mogą one spowodować uszkodzenia powłoki. Po więcej informacji i przydatnych wskazówek dotyczących dbania o produkty zapraszamy na [omnires.com](http://omnires.com).

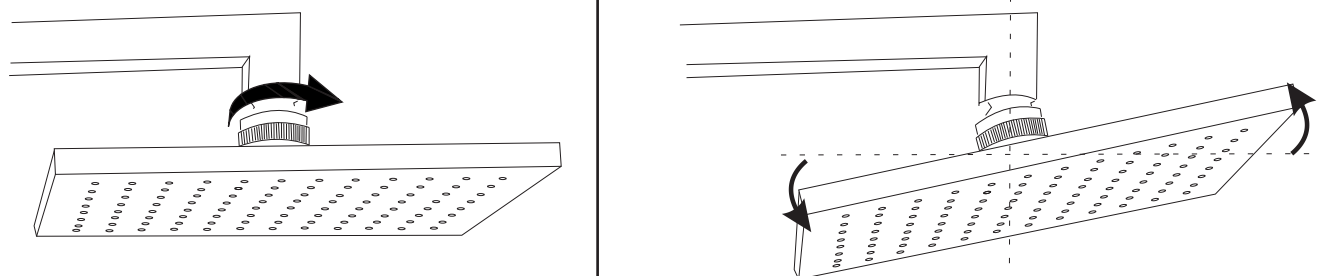
EN Clean the product surface with a soft cloth and a mild detergent or citric acid solution. The use of any rough materials, as well as corrosive or abrasive cleaning agents, is not recommended as they may cause damage to the coating. For more information and useful tips on how to care for the products please visit [omnires.com](http://omnires.com).

DE Die Produktoberfläche ist mit einem weichen Tuch und einem milden Reinigungsmittel oder einer Zitronensäurelösung zu reinigen. Raue Materialien oder ätzende bzw. scheuernde Reinigungsmittel dürfen nicht verwendet werden, da sie zu Beschädigungen der Beschichtung führen können. Weitere Informationen und nützliche Hinweise zur Pflege von Produkten finden Sie auf der Webseite [omnires.com](http://omnires.com).

FR La surface des produits doit être nettoyée avec un chiffon doux et un détergent doux ou une solution d'acide citrique. L'utilisation de matériaux rugueux ou de produits de nettoyage caustiques ou abrasifs est déconseillée, car ils risquent d'endommager le revêtement. Pour plus d'informations et de conseils utiles sur l'entretien des produits, visitez le site [omnires.com](http://omnires.com).

## SYSY36#

Instrukcja montażu i konserwacji | Installation and maintenance | Montage- und Wartungsanleitung | Notice de montage et d'entretien



- PL Nie należy dopuszczać do zakamienienia dysz; grozi to rozszczelnieniem deszczownicy
- EN Limescale buildup on the nozzles may cause unsealing of the shower head
- DE Die Verkalkung der Düsen ist zu vermeiden; durch die Verkalkung besteht die Gefahr, dass die Regendusche undicht wird
- FR Ne laissez pas les buses se boucher; cela peut provoquer une fuite au niveau du pommeau de douche.

PL Powierzchnie chromowane są szczególnie wrażliwe na środki czyszczące zawierające wapń, kwasy i czynniki ściernie. Powierzchnie te należy czyścić łagodnymi środkami lub octem, a następnie optukać i wytrzeć do sucha miękką ściereczką. Wypustki silikonowe w deszczownicy muszą być w pełni drożne żeby zapobiec rozszczelnieniu deszczownicy. Nieprzestrzeganie wyżej wymienionych zasad skutkować będzie utratą gwarancji.

PO ZAKOŃCZONYM PRYSZNICU NALEŻY USTAWIĆ DESZCZOWNICĘ POD KĄTEM, ABY UMOŻLIWIĆ WYPŁYW POZOSTAJĄCEJ W NIEJ WODY. ZAPOBIEGA TO OSADZANIU SIĘ KAMIENIA I PRZEDŁUŻA JEJ PRAWIDŁOWE FUNKCJONOWANIE.

EN Chrome surfaces are particularly sensitive to cleaning products containing calcium, acids and abrasives. These surfaces should be cleaned with mild detergents or vinegar, then rinsed and wiped dry with a soft cloth. The silicone nozzles must be fully permeable to prevent unsealing of the shower head. Failure to comply with the abovementioned rules will result in the loss of the warranty.

THE SHOWER HEAD SHOULD BE SET AT AN ANGLE AFTER EACH USE TO ALLOW THE REMAINING WATER TO FLOW OUT. THIS PREVENTS LIMESCALE BUILDUP AND PROLONGS ITS PROPER FUNCTIONING.

DE Die verchromten Oberflächen sind besonders empfindlich gegen die Reinigungsmittel, die Kalk, Säuren und Reibmittel enthalten. Diese Oberflächen sind mit sanften Reinigungsmitteln oder Essig zu reinigen und dann zu spülen und mit einem weichen Tuch trocken zu wischen. Die Silikondüsen der Regendusche müssen vollständig durchgängig sein, damit die Regendusche nicht undicht wird. Wenn die o.g. Regeln nicht eingehalten werden, verfällt die Garantie.

NACH GEBRAUCH IST DIE REGENDUSCHE MIT ENTSPRECHENDER NEIGUNG EINZUSTELLEN, DAMIT DAS VERBELIBENDE WASSER ABFLIEßEN KANN. DADURCH WIRD DIE VERKALKUNG VERHINDERT UND DIE LEBENSDAUER DER REGENDUSCHE VERLÄNGERT.

FR Les surfaces chromées sont particulièrement sensibles aux produits de nettoyage contenant du calcium, des acides et des abrasifs. Ces surfaces doivent être nettoyées avec des détergents doux ou du vinaigre, puis rincées et essuyées avec un chiffon doux. Les languettes en silicone du pommeau de douche doivent être complètement ouvertes pour éviter toute fuite d'eau du pommeau de douche. Le non-respect des règles ci-dessus entraînera la perte de la garantie.

APRÈS LA DOUCHE, INCLINEZ LA POMME DE DOUCHE POUR PERMETTRE À L'EAU RÉSIDUELLE DE S'ÉVACUER. CELA ÉVITE LA FORMATION DE CALCAIRE ET PROLONGE SON BON FONCTIONNEMENT.