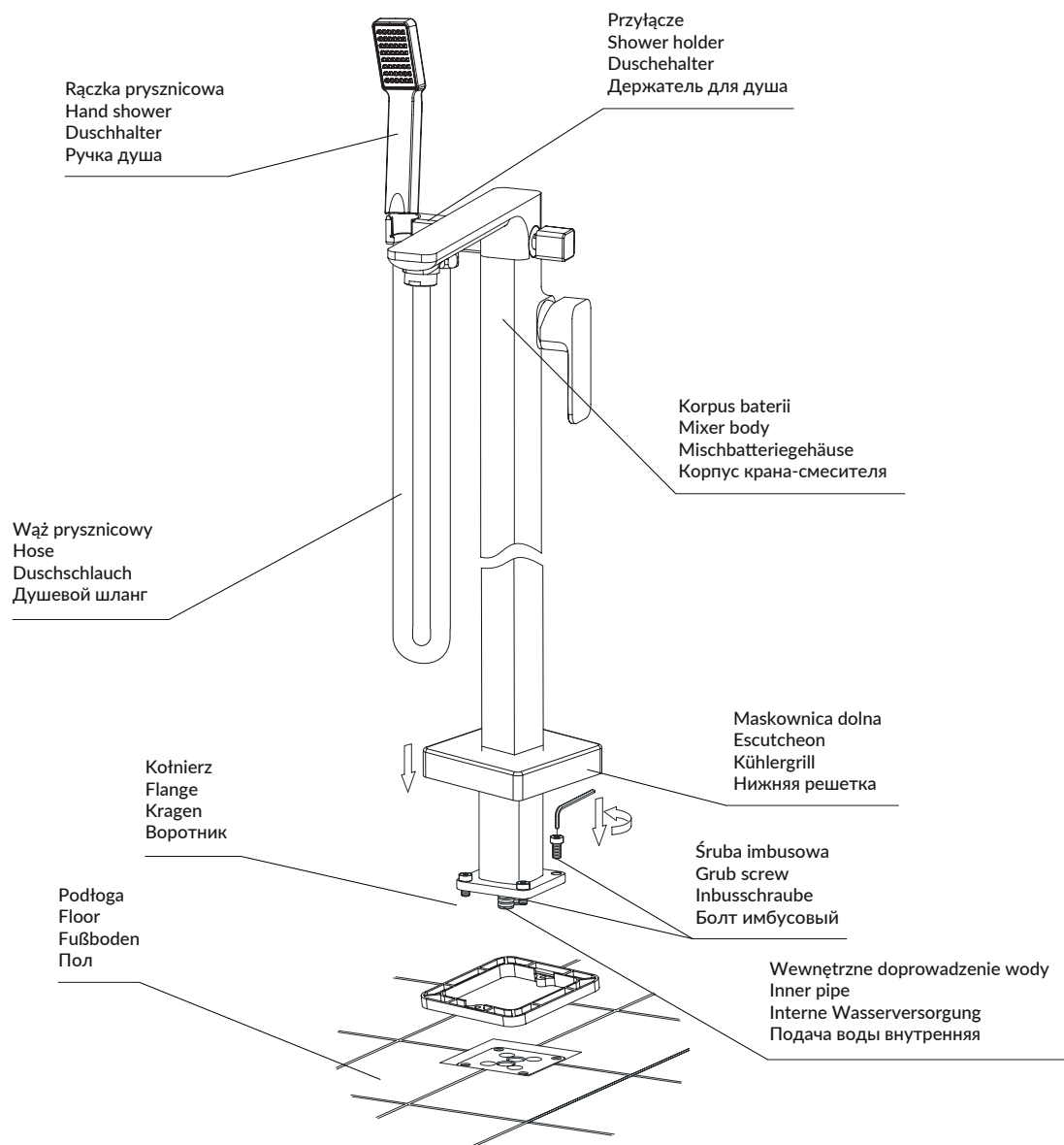


PM7433GR

Instrukcja montażu i konserwacji | Installation and maintenance | Montage- und Wartungsanleitung | Инструкция по установке и уходу

1



PL Powierzchnię produktów należy czyścić miękką ściereczką z dodatkiem łagodnego środka czyszczącego lub roztworu kwasku cytrynowego. Niewskazane jest stosowanie szorstkich materiałów ani żrących lub ścierających środków czyszczących, ponieważ mogą one spowodować uszkodzenia powłoki. Po więcej informacji i przydatnych wskazówek dotyczących dbania o produkty zapraszamy na omnires.com.

EN Clean the product surface with a soft cloth and a mild detergent or citric acid solution. The use of any rough materials, as well as corrosive or abrasive cleaning agents, is not recommended as they may cause damage to the coating. For more information and useful tips on how to care for the products visit omnires.com.

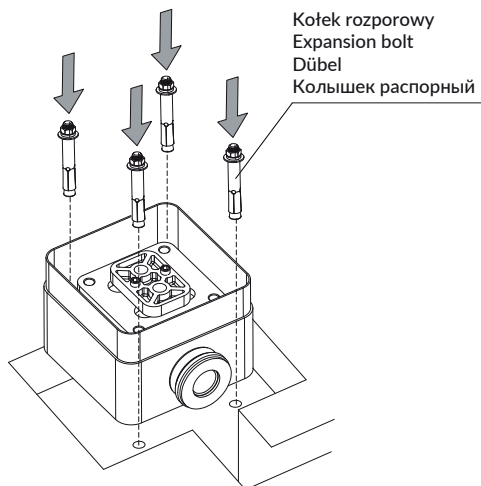
DE Die Produktoberfläche ist mit einem weichen Tuch und einem milden Reinigungsmittel oder einer Zitronensäurelösung zu reinigen. Raue Materialien oder ätzende bzw. scheuernde Reinigungsmittel sollen nicht verwendet werden, da sie zu Beschädigungen der Beschichtung führen können. Weitere Informationen und nützliche Hinweise zur Pflege von Produkten finden Sie auf der Webseite omnires.com.

RU Поверхность продуктов чистить мягкой салфеткой с добавлением деликатного моющего средства или раствора лимонной кислоты. Не рекомендуется использовать жесткие, едкие или абразивные моющие средства во избежание повреждения покрытия. Больше информации и полезных советов по уходу за продуктами вы найдете на сайте omnires.com.

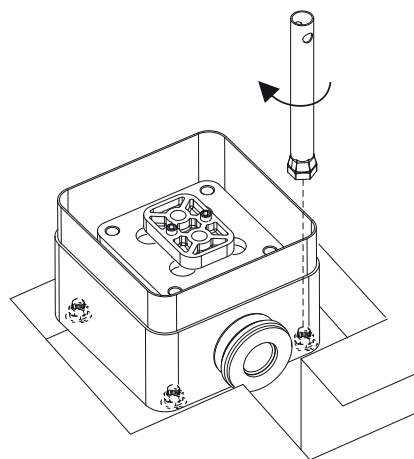
PM7433GR

Instrukcja montażu i konserwacji | Installation and maintenance | Montage- und Wartungsanleitung | Инструкция по установке и уходу

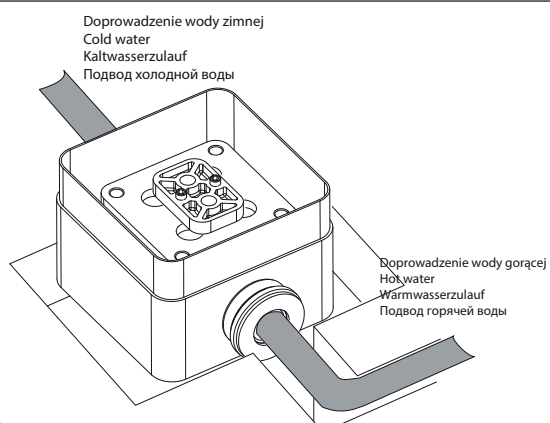
2



3



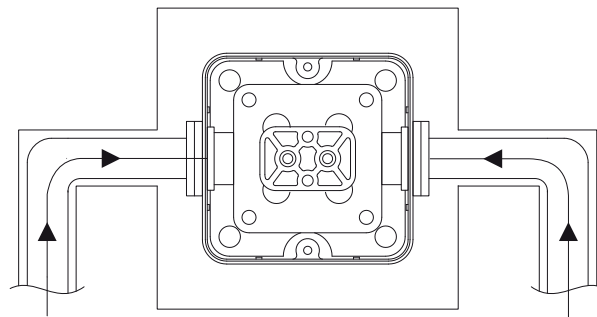
4



WYLEWKA BATERII SKIEROWANA W STRONĘ DOPŁYWU CIEPŁEJ WODY
SPOUT OF THE MIXER SHOULD FACE HOT WATER CONNECTION
AUSGUSS BATTERIE DEN ZUFLUSS VON WARMWASSER ZUGEWANDTEN
НОСИК БАТАРЕЯ ПЕРЕД ПРИТОКОМ ГОРЯЧЕЙ ВОДЫ

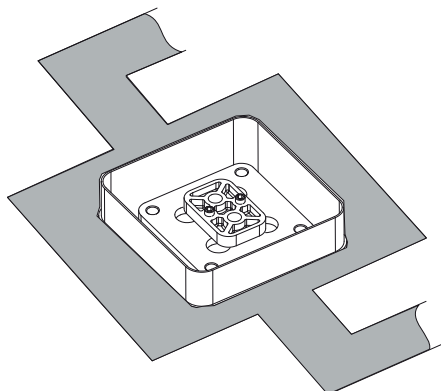
5

NALEŻY SPRAWDZIĆ SZCZELNOŚĆ POŁĄCZEŃ, PRZEPUKAĆ
INSTALACJE A POTEM ZAMKNAĆ DOPŁYW WODY
PIPES SHOULD BE FLUSHED, WATER TIGHTNESS OF CONNECTIONS
CHECKED AND WATER CLOSED PRIOR TO INSTALLATION
ACHTEN SIE DARAUF, AUF DICHTHEIT ZU ÜBERPRÜFEN.
SPÜLEN SIE DAS SYSTEM UND DANN SCHALTEN SIE DAS WASSER
НЕ ЗАБУДЬТЕ ПРОВЕРИТЬ НА НАЛИЧИЕ УТЕЧЕК,
ПРОМОЙТЕ СИСТЕМУ И ЗАТЕМ ВЫКЛЮЧИТЕ ВОДУ



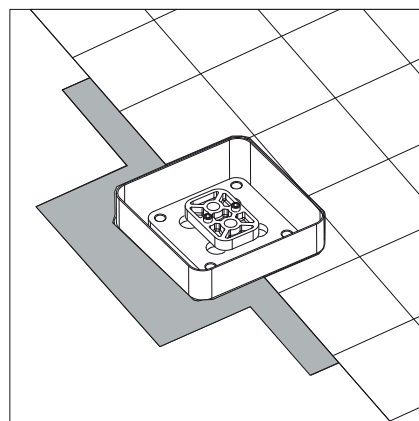
6

E-BOX POWINIEN BYĆ UMIESZCZONY RÓWNOLEGLE DO PODŁOGI, A NASTĘPNIE POKRYTY BETONEM
E-BOX SHOULD BE PLACED PARALLEL TO THE FLOOR AND THEN COVERED WITH CONCRETE
E-BOX SOLLTE PARALLEL ZUM BODEN BEFINDEN UND DANN MIT BETON BEDECKT
Е-БОКС ДОЛЖЕН РАСПОЛАГАТЬСЯ ПАРАЛЛЕЛЬНО ПОЛУ, А ЗАТЕМ ПОКРЫТЫ БЕТОНОМ



7

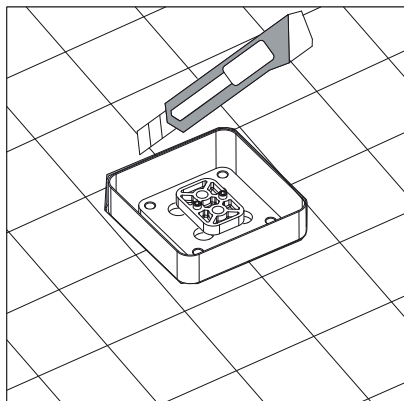
ODLEGŁOŚĆ ŚCIANEK E-BOXA OD PŁYTEK POWINNA BYĆ JAK NAJMNIEJSZA
DISTANCE BETWEEN TILES AND WALLS OF E-BOX SHOULD BE SMALLEST POSSIBLE
DIE ENTFERNUNG E-BOX WÄNDE DER PLATTEN SOLLTE MINIMIERT WERDEN
РАССТОЯНИЕ ЭЛЕКТРОННОЙ СТЕНКИ ПЛАСТИН ДОЛЖНА БЫТЬ СВЕДЕНА К МИНИМУМУ



PM7433GR

Instrukcja montażu i konserwacji | Installation and maintenance | Montage- und Wartungsanleitung | Инструкция по установке и уходу

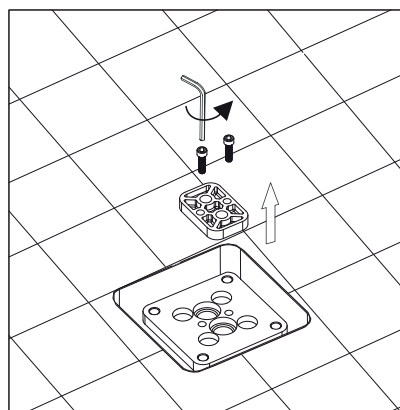
8



BOCZNE ŚCIANKI E-BOXA POWINNY ZOSTAĆ PRZYCIĘTE DO POZIOMU PŁYTEK
EXCESS WALLS SHOULD BE CUT TO THE TILE LEVEL
DIE SEITENWÄNDE DER E-BOX SOLLTE AUF DIE EBENE DER PLATTEN GESCHNITTEN WERDEN
БОКОВЫЕ СТЕНКИ ЭЛЕКТРОННОГО ЯЩИКА ДОЛЖНЫ БЫТЬ СОКРАЩЕНЫ ДО УРОВНЯ ПЛАСТИН

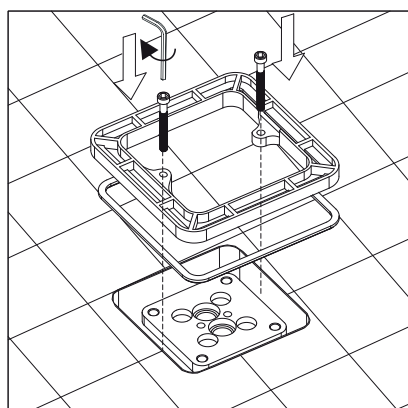
9

NALEŻY ZDJAĆ ELEMENT MASKUJĄCY
PROTECTING ELEMENT SHOULD BE REMOVED
ENTFERNEN SIE DAS MASKIERUNGSELEMENT
УДАЛИТЕ КЛЕЙКИЙ ЭЛЕМЕНТ

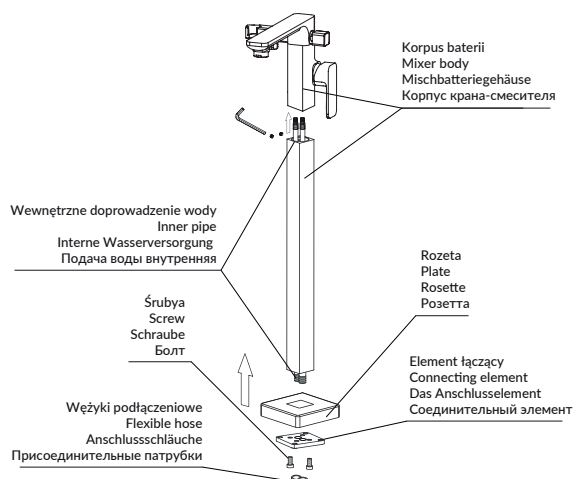


10

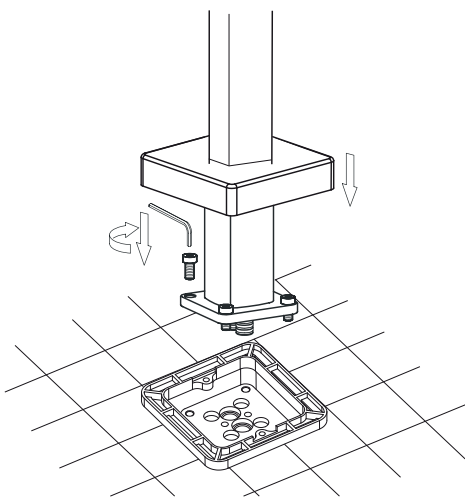
RAMKĘ Z USZCZELKĄ NALEŻY DOKRĘCIĆ ZA POMOCĄ ŚRUB
FRAME WITH STRIP SHOULD BE TIGHTENED WITH SCREWS
RAHMEN MIT DICHTUNG MUSS MIT SCHRAUBEN FESTGEZOGEN WERDEN
РАМА С УПЛОТНЕНИЕМ ДОЛЖНЫ БЫТЬ ЗАТЯНУТЫ БОЛТАМИ



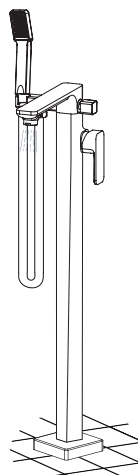
11



12



13



PO ZAINSTALOWANIU BATERII NALEŻY SPRAWDZIĆ CZY DZIAŁA PRAWIDŁOWO I JEST SZCZELNA
AFTER THE MIXER IS MOUNTED WATER SHOULD BE FLUSHED TO CHECK IF THE MIXER IS WATERTIGHT
NACH DEM EINBAU DER BATTERIE ÜBERPRÜFEN, OB ES RICHTIG FUNKTIONIERT UND IST NICHT UNDICHT
ПОСЛЕ УСТАНОВКИ БАТАРЕИ, ПРОВЕРЬТЕ, ЕСЛИ ОН РАБОТАЕТ ПРАВИЛЬНО И НЕ ПРОТЕКАЕТ