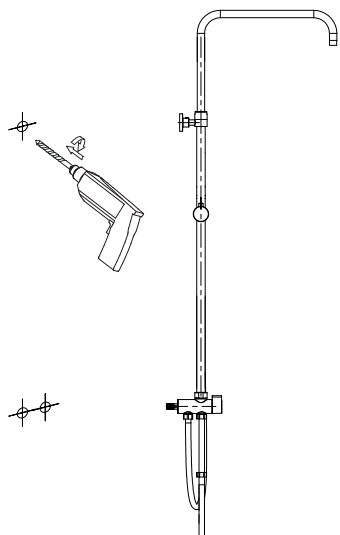


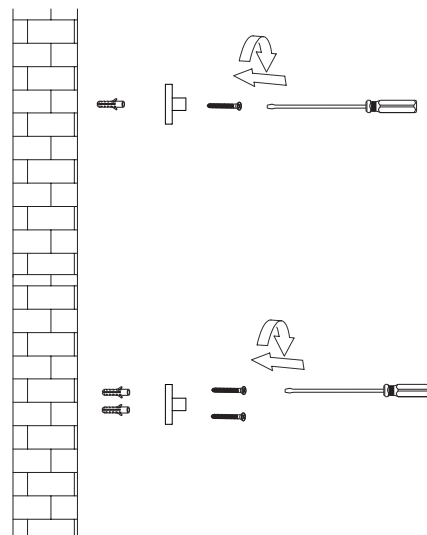
## SYSYOSEMITELUX#

Instrukcja montażu i konserwacji | Installation and maintenance | Montage- und Wartungsanleitung | Notice de montage et d'entretien

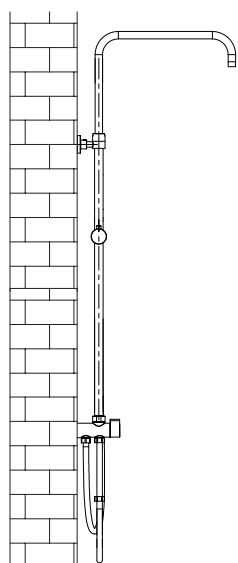
1



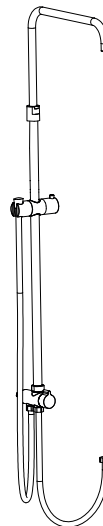
2



3



4



PL Powierzchnie produktów należy czyścić miękką ściereczką z dodatkiem łagodnego środka czyszczącego lub roztworu kwasu cytrynowego. Niewskazane jest stosowanie szorstkich materiałów ani żrących lub ścierających środków czyszczących, ponieważ mogą one spowodować uszkodzenia powłoki. Po więcej informacji i przydatnych wskazówek dotyczących dbania o produkty zapraszamy na [omnires.com](http://omnires.com).

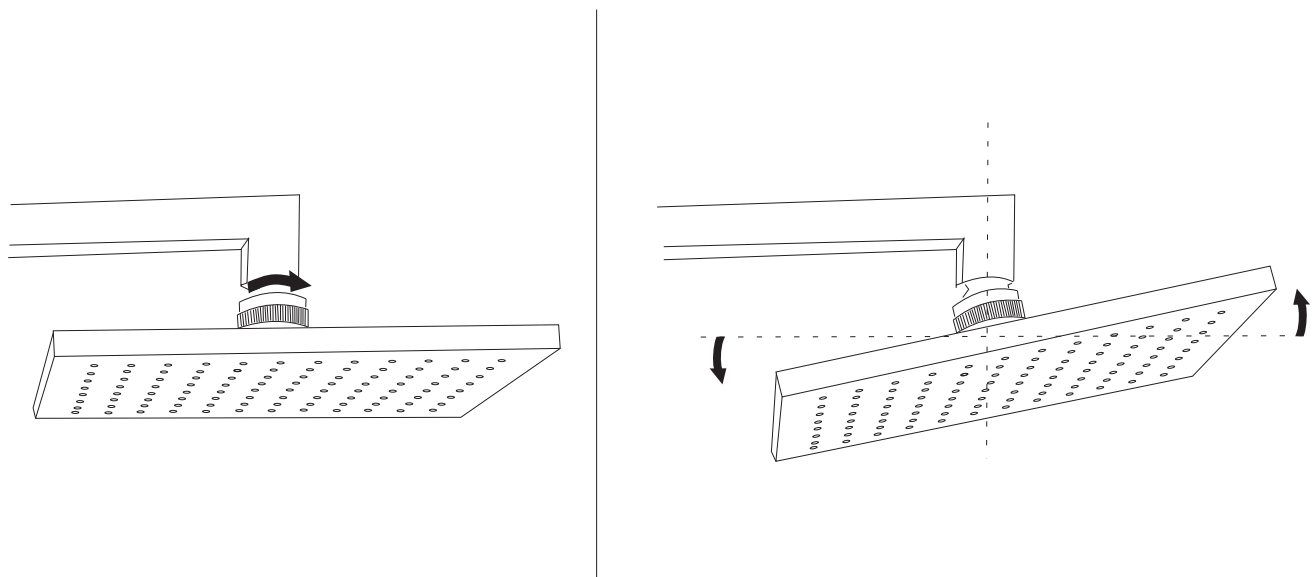
EN Clean the product surface with a soft cloth and a mild detergent or citric acid solution. The use of any rough materials, as well as corrosive or abrasive cleaning agents, is not recommended as they may cause damage to the coating. For more information and useful tips on how to care for the products please visit [omnires.com](http://omnires.com).

DE Die Produktoberfläche ist mit einem weichen Tuch und einem milden Reinigungsmittel oder einer Zitronensäurelösung zu reinigen. Raue Materialien oder ätzende bzw. scheuernde Reinigungsmittel dürfen nicht verwendet werden, da sie zu Beschädigungen der Beschichtung führen können. Weitere Informationen und nützliche Hinweise zur Pflege von Produkten finden Sie auf der Webseite [omnires.com](http://omnires.com).

FR La surface des produits doit être nettoyée avec un chiffon doux et un détergent doux ou une solution d'acide citrique. L'utilisation de matériaux rugueux ou de produits de nettoyage caustiques ou abrasifs est déconseillée, car ils risquent d'endommager le revêtement. Pour plus d'informations et de conseils utiles sur l'entretien des produits, visitez le site [omnires.com](http://omnires.com).

## SYSYOSEMITELUX#

Instrukcja montażu i konserwacji | Installation and maintenance | Montage- und Wartungsanleitung | Notice de montage et d'entretien



- PL Nie należy dopuszczać do zakamienienia dysz; grozi to orzszczelnieniem deszczownicy  
 EN Limescale buildup on the nozzles may cause unsealing of the shower head  
 DE Die Verkalkung der Düsen ist zu vermeiden; durch die Verkalkung besteht die Gefahr, dass die Regendusche undicht wird  
 FR Ne laissez pas les buses se couvrir de calcaire, cela pourrait entraîner une fuite de la tête de douche

PL Powierzchnie produktów są szczególnie wrażliwe na środki czyszczące zawierające kwasy i czynniki ściernie. Powierzchnie te należy czyścić miękką ściereczką z dodatkiem łagodnego środka czyszczącego lub roztworu kwasu cytrynowego (zalecamy użycie 10% roztworu kwasu cytrynowego i wody), a następnie opłukać i wytrzeć do sucha miękką ściereczką. Wypustki silikonowe w deszczownicy muszą być w pełni drożne aby zapobiec rozszczelnieniu deszczownicy. Nieprzestrzeganie wyżej wymienionych zasad skutkować będzie utratą gwarancji.

PO ZAKOŃCZONYM PRYSZNICU NALEŻY USTAWIĆ DESZCZOWNICĘ POD KĄTEM, ABY UMOŻLIWIĆ WYPŁYW POZOSTAJĄCEJ W NIEJ WODY. ZAPOBIEGA TO OSADZANIU SIĘ KAMIENIA I PRZEDŁUŻA JEJ PRAWIDŁOWE FUNKCJONOWANIE.

EN The surfaces of the products are particularly sensitive to cleaning agents containing acids and abrasive. These surfaces should be cleaned with a soft cloth with mild detergents or citric acid solution (we recommend using a 10% solution of citric acid and water), then rinsed and wiped dry with a soft cloth. The silicone nozzles must be fully permeable to prevent ansealing of the shower head. Failure to comply with the abovementionend rules will result in the loss of warranty.

THE SHOWER HEAD SHOULD BE SET AT AN ANGLE AFTER EACH USE TO ALLOW THE REMAINING WATER TO FLOW OUT. THIS PREVENTS LIMESCALE BUILDUP AND PROLONGS ITS PROPER FUNCTIONING.

DE Die Produktoberflächen reagieren besonders empfindlich auf säure- und scheuermittelhaltige Reinigungsmittel enthalten. Diese Oberflächen sollten mit einem weichen Tuch und einem milden Reinigungsmittel oder Zitronensäurelösung gereinigt (wir empfehlen die Verwendung einer 10%igen Lösung aus Zitronensäure und Wasser), anschließend abgespült und mit einem weichen Tuch trocken gewischt werden. Die Silikondüshen der Regendusche müssen vollständig durchgängig sein, damit die Regendusche nicht undicht wird. Bei Nichtbeachtung dieser Regeln erlischt Ihre Garantie.

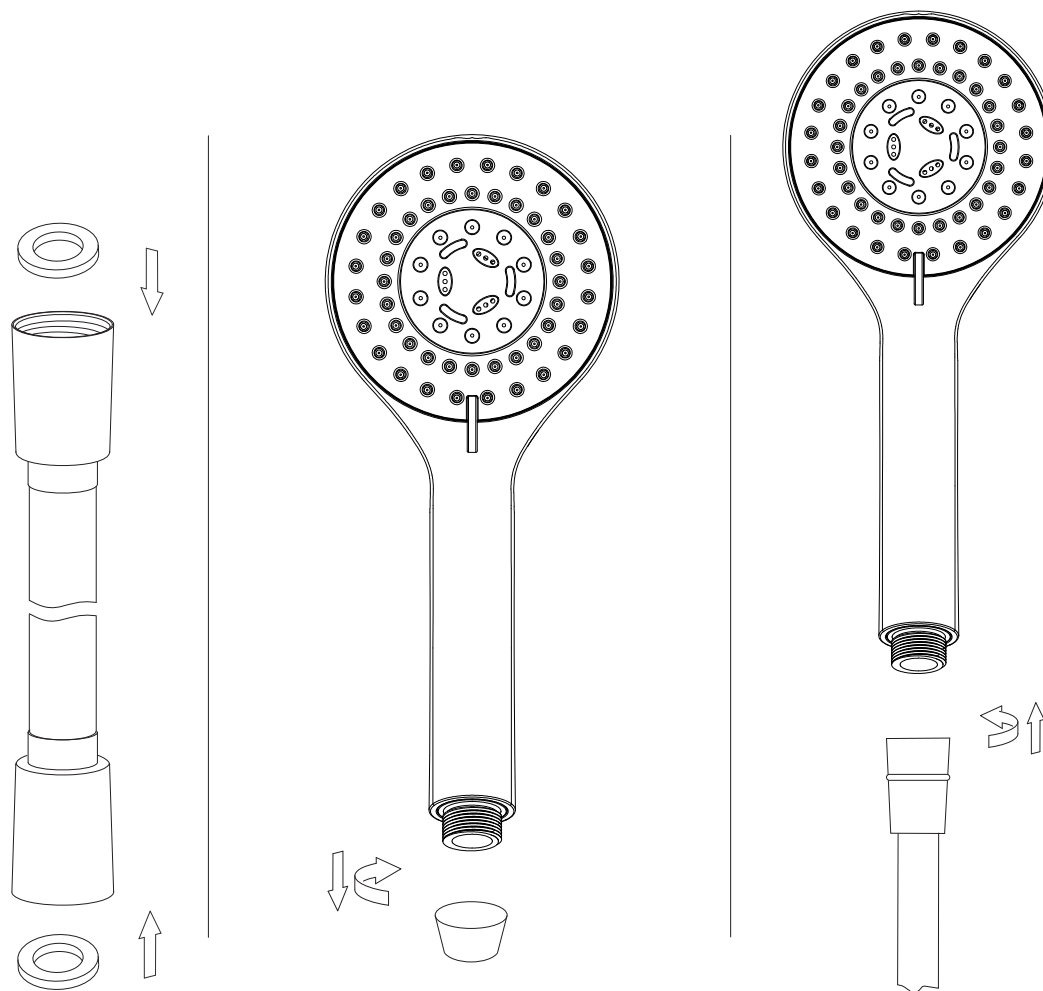
NACH GEBRAUCH IST DIE REGENDUSCHE MIT ENTSPRECHENDER NEIGUNG EINZUSTELLEN, DAMIT DAS VERBELIBENDE WASSER ABFLIESSEN KANN. DADURCH WIRD DIE VERKALKUNG VERHINDERT UND DIE LEBENSDAUER DER REGENDUSCHE VERLÄNGERT.

FR Les surfaces des produits sont particulièrement sensibles aux produits de nettoyage contenant des acides et des agents abrasifs. Ces surfaces doivent être nettoyées avec un chiffon doux et un détergent doux ou une solution d'acide citrique (nous recommandons d'utiliser une solution à 10 % d'acide citrique et d'eau), puis rincées et essuyées avec un chiffon doux. Les languettes en silicone de la tête de douche doivent être complètement ouvertes pour éviter les fuites de la tête de douche. Le non-respect des règles ci-dessus entraînera la perte de la garantie.

APRÈS LA DOUCHE, INCLINEZ LA TÊTE DE DOUCHE POUR PERMETTRE À L'EAU RESTANTE DE S'ÉCOULER. CELA PERMET D'ÉVITER L'ACCUMULATION DE CALCAIRE ET DE PROLONGER LE BON FONCTIONNEMENT.

## SYSYOSEMITELUX#

Instrukcja montażu i konserwacji | Installation and maintenance | Montage- und Wartungsanleitung | Notice de montage et d'entretien



PL Powierzchnie produktów należy czyścić miękką ściereczką z dodatkiem łagodnego środka czyszczącego lub roztworu kwasu cytrynowego. Niewskazane jest stosowanie szorstkich materiałów ani żrących lub ścierających środków czyszczących, ponieważ mogą one spowodować uszkodzenia powłoki. Po więcej informacji i przydatnych wskazówek dotyczących dbania o produkty zapraszamy na [omnires.com](http://omnires.com).

EN Clean the product surface with a soft cloth and a mild detergent or citric acid solution. The use of any rough materials, as well as corrosive or abrasive cleaning agents, is not recommended as they may cause damage to the coating. For more information and useful tips on how to care for the products please visit [omnires.com](http://omnires.com).

DE Die Produktoberfläche ist mit einem weichen Tuch und einem milden Reinigungsmittel oder einer Zitronensäurelösung zu reinigen. Raue Materialien oder ätzende bzw. scheuernde Reinigungsmittel dürfen nicht verwendet werden, da sie zu Beschädigungen der Beschichtung führen können. Weitere Informationen und nützliche Hinweise zur Pflege von Produkten finden Sie auf der Webseite [omnires.com](http://omnires.com).

FR La surface des produits doit être nettoyée avec un chiffon doux et un détergent doux ou une solution d'acide citrique. L'utilisation de matériaux rugueux ou de produits de nettoyage caustiques ou abrasifs est déconseillée, car ils risquent d'endommager le revêtement. Pour plus d'informations et de conseils utiles sur l'entretien des produits, visitez le site [omnires.com](http://omnires.com).