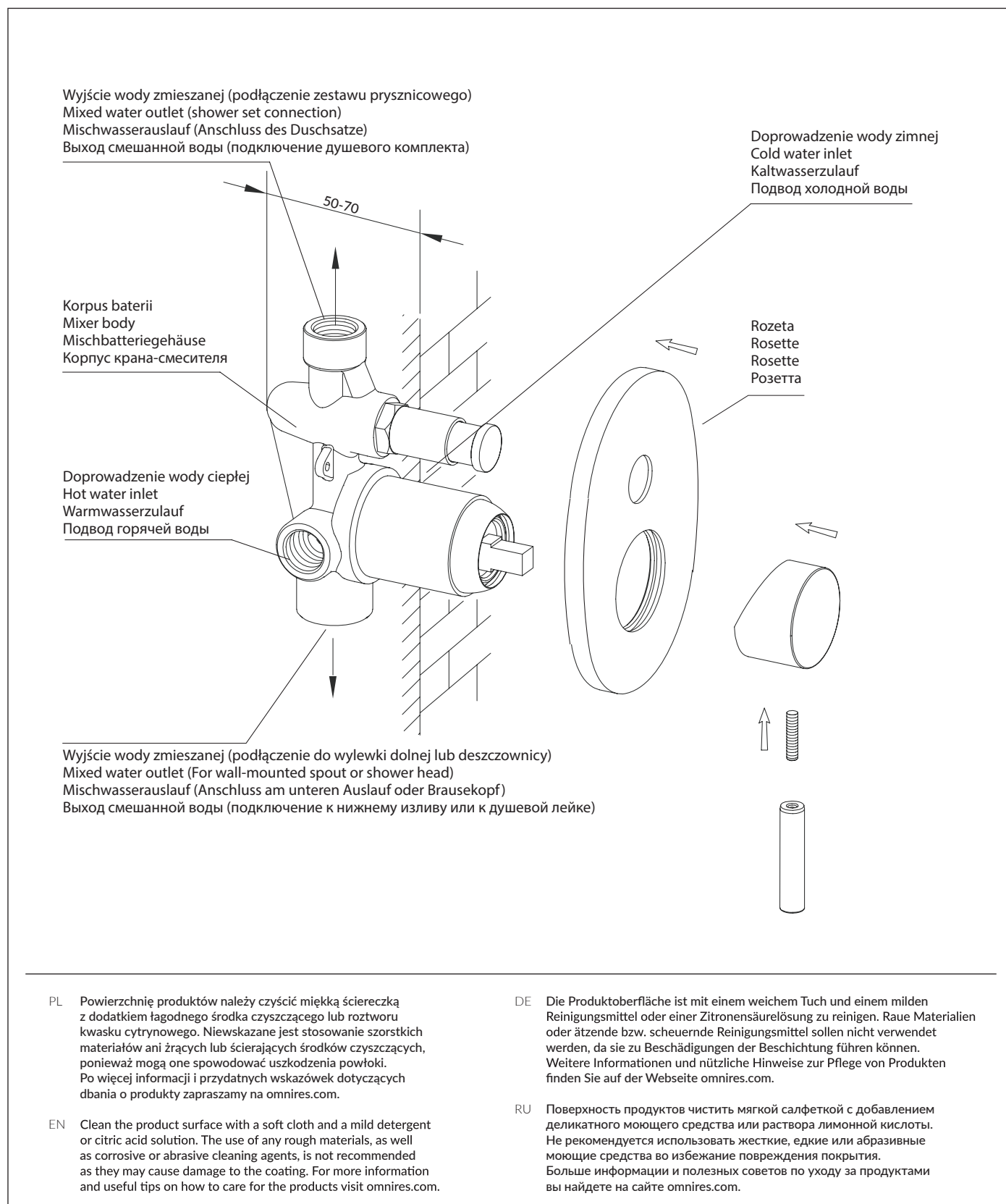


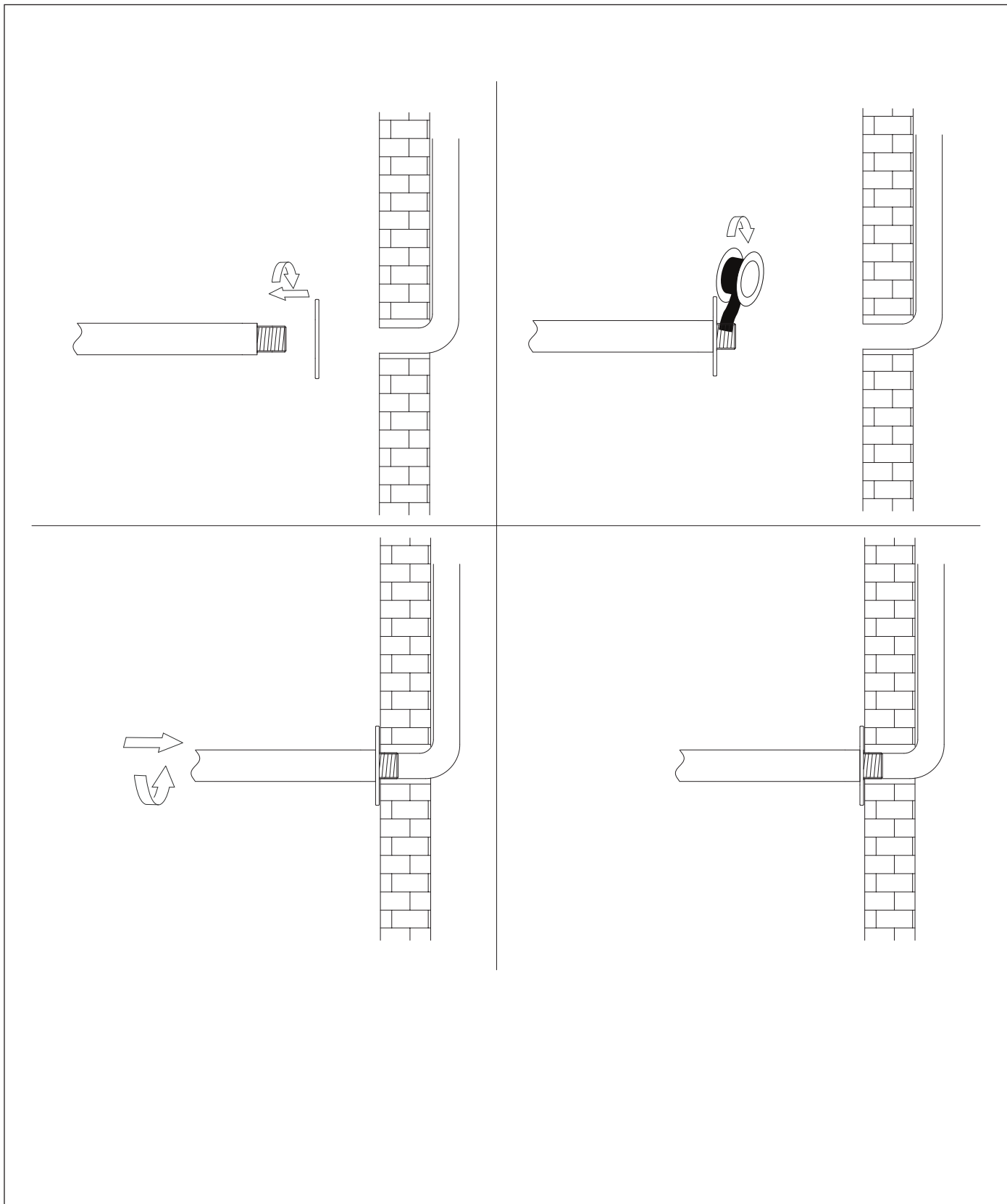
SYSY18BLGL

Instrukcja montażu i konserwacji | Installation and maintenance | Montage- und Wartungsanleitung | Инструкция по установке и уходу



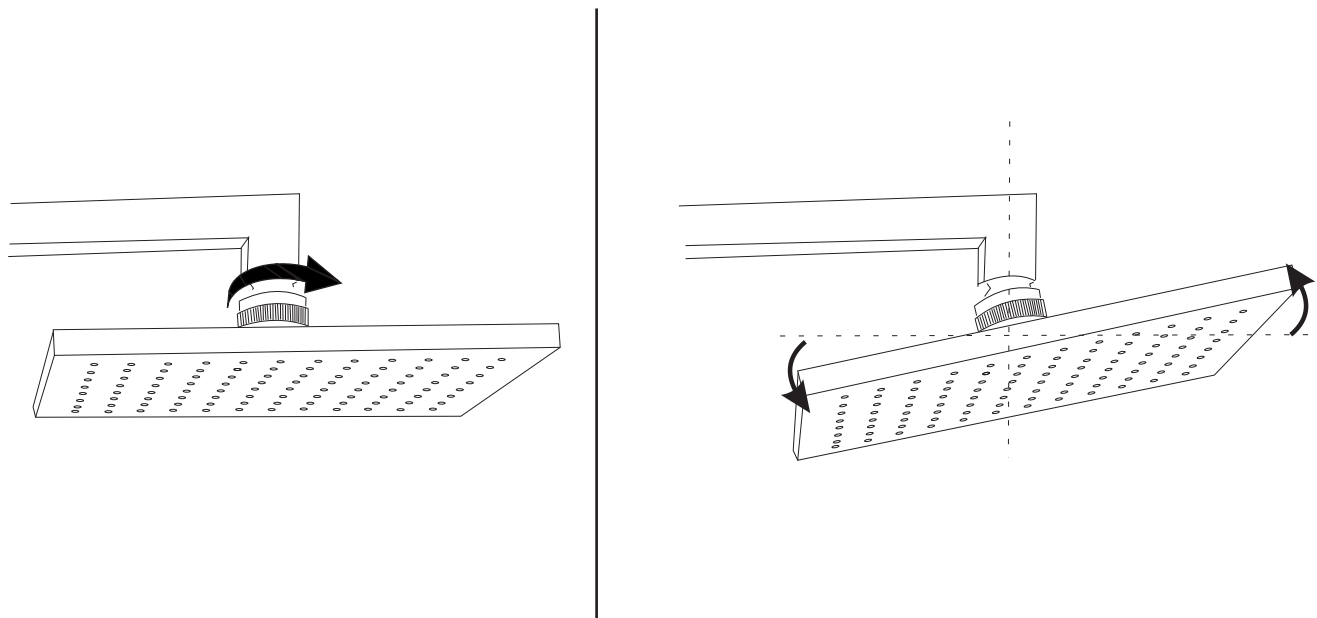
SYSY18BLGL

Instrukcja montażu i konserwacji | Installation and maintenance | Montage- und Wartungsanleitung | Инструкция по установке и уходу



SYSY18BLGL

Instrukcja montażu i konserwacji | Installation and maintenance | Montage- und Wartungsanleitung | Инструкция по установке и уходу



PL Nie należy dopuszczać do zakamienienia dysz; grozi to rozszczelnieniem deszczownicy

EN Limescale buildup on the nozzles may cause unsealing of the shower head

DE Die Verkalkung der Düsen ist zu vermeiden; durch die Verkalkung besteht die Gefahr, dass die Regendusche undicht wird

- RU Не допускайте образования окаменелостей известкового налета в форсунках, это грозит разгерметизацией корпуса верхней душевой головки

PL Powierzchnie chromowane są szczególnie wrażliwe na środki czyszczące zawierające wapń, kwasy i czynniki ściernie. Powierzchnie te należy czyścić łagodnymi środkami lub octem, a następnie opłukać i wytrzeć do sucha miękką ściereczką. Wypustki silikonowe w deszczownicy muszą być w pełni drożne aby zapobiec rozszczelnieniu deszczownicy. Nieprzestrzeganie wyżej wymienionych zasad skutkować będzie utratą gwarancji.

PO ZAKOŃCZONYM PRYSZNICU NALEŻY USTAWIĆ DESZCZOWNICĘ POD KĄTEM, ABY UMOŻLIWIĆ WYPŁYW POZOSTAJĄCEJ W NIEJ WODY. ZAPOBIEGA TO OSADZANIU SIĘ KAMIENIA I PRZEDŁUŻA JEJ PRAWDIŁOWE FUNKCJONOWANIE.

EN Chrome surfaces are particularly sensitive to cleaning products containing calcium, acids and abrasives. These surfaces should be cleaned with mild detergents or vinegar, then rinsed and wiped dry with a soft cloth. The silicone nozzles must be fully permeable to prevent unsealing of the shower head. Failure to comply with the abovementioned rules will result in the loss of the warranty.

THE SHOWER HEAD SHOULD BE SET AT AN ANGLE AFTER EACH USE TO ALLOW THE REMAINING WATER TO FLOW OUT. THIS PREVENTS LIMESCALE BUILDUP AND PROLONGS ITS PROPER FUNCTIONING.

DE Die verchromten Oberflächen sind besonders empfindlich gegen die Reinigungsmittel, die Kalk, Säuren und Reibmittel enthalten. Diese Oberflächen sind mit sanften Reinigungsmitteln oder Essig zu reinigen und dann zu spülen und mit einem weichen Tuch trocken zu wischen. Die Silikondüsen der Regendusche müssen vollständig durchgängig sein, damit die Regendusche nicht undicht wird. Wenn die o.g. Regeln nicht eingehalten werden, verfällt die Garantie.

NACH GEBRAUCH IST DIE REGENDUSCHE MIT ENTSPRECHENDER NEIGUNG EINZUSTELLEN, DAMIT DAS VERBELIBENDE WASSER ABFLIEßEN KANN. DADURCH WIRD DIE VERKALKUNG VERHINDERT UND DIE LEBENSDAUER DER REGENDUSCHE VERLÄNGERT.

RU Хромированные поверхности особенно чувствительны к кальцию, кислотам и абразивным компонентам, входящим в состав некоторых моющих средств. Эти поверхности необходимо чистить деликатными моющими средствами или уксусом, а после промыть водой и вытереть насухо мягкой тканью. Силиконовые форсунки верхней душевой головки должны свободно пропускать воду во избежании разгерметизации корпуса душевой головки. Несоблюдение выше перечисленных правил, приведет к утрате гарантии.

ПОСЛЕ КАЖДОГО ПРИНЯТИЯ ДУША НЕОБХОДИМО УСТАНОВИТЬ ВЕРХНИЙ ДУШ ПОД УГЛОМ ДЛЯ ОБЕСПЕЧЕНИЯ СВОБОДНОГО ВЫХОДА ОСТАВШЕЙСЯ В НЕМ ВОДЫ. ЭТО ПРЕДОТВРАТИТ ОБРАЗОВАНИЕ ИЗВЕСТКОВЫХ ОТЛОЖЕНИЙ И ПРОДЛИТ СРОК ЭКСПЛУАТАЦИИ ВЕРХНЕГО ДУША.

SYSY18BLGL

Instrukcja montażu i konserwacji | Installation and maintenance | Montage- und Wartungsanleitung | Инструкция по установке и уходу

