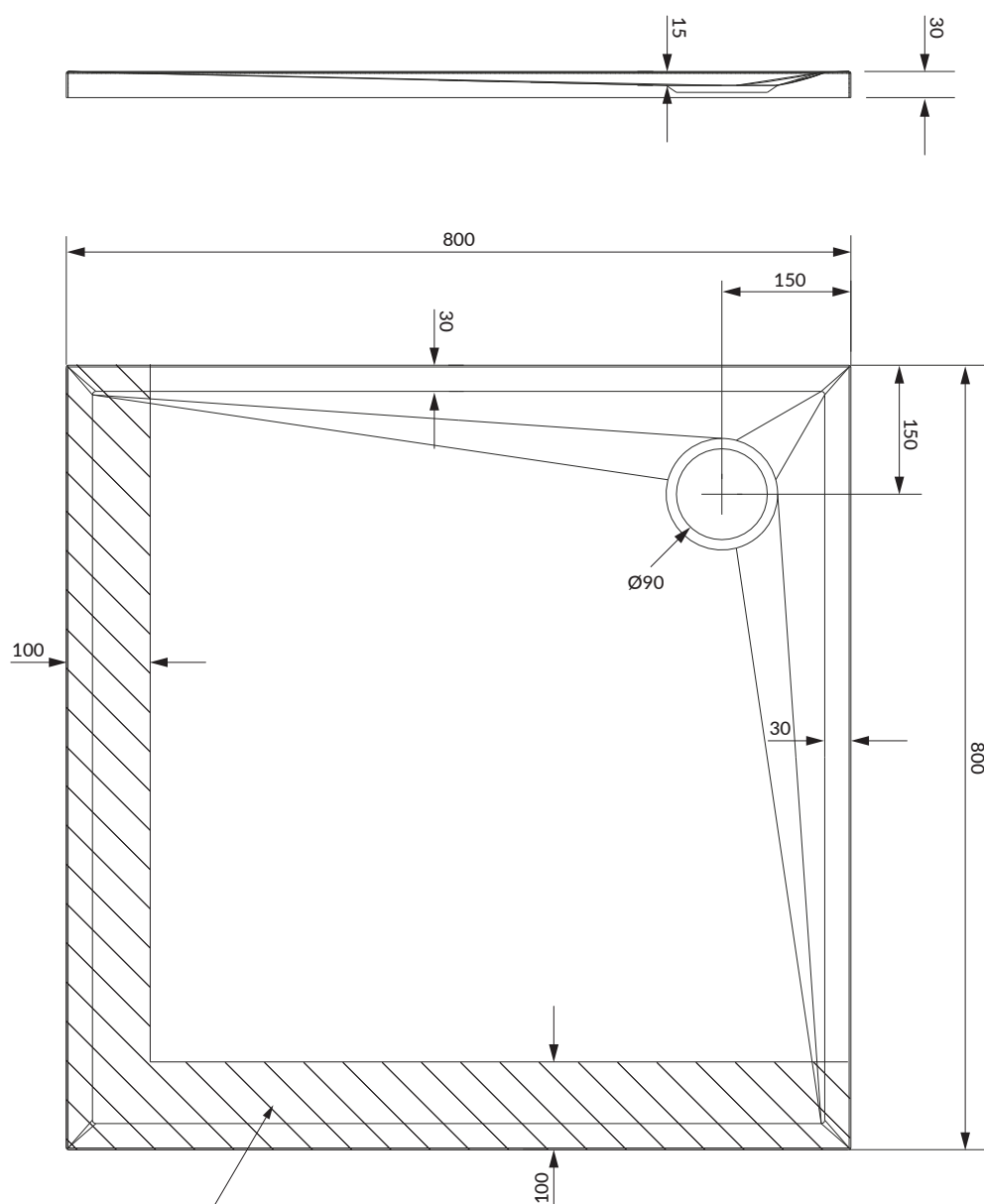


STONE80/KBL

Rysunek techniczny | Technical drawing | Technisches Zeichnen | Технический чертеж



obszar docinania  
cut out area  
Zuschnittsbereich  
площадь обрезки