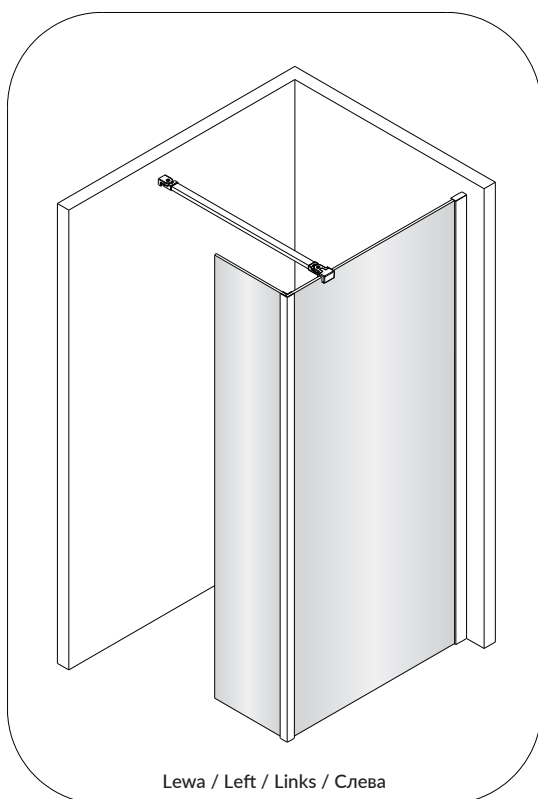
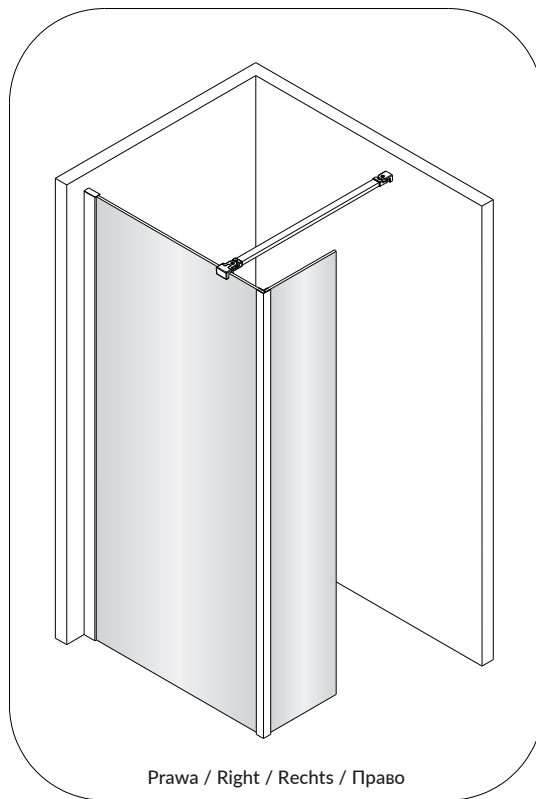


## DNR30XBLTR

Instrukcja montażu i konserwacji | Installation and maintenance | Montage- und Wartungsanleitung | Инструкция по установке и уходу



Lewa / Left / Links / Слева



Prawa / Right / Rechts / Право

# 3M

## Easy clean Technology

Powłoka ułatwiająca utrzymanie szkła w czystości  
The coating facilitates the maintenance of clean glass  
Pflegeleichte Glasbeschichtung  
Покрытие, помогающее сохранять стекло в чистоте

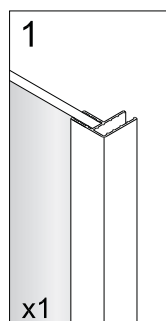
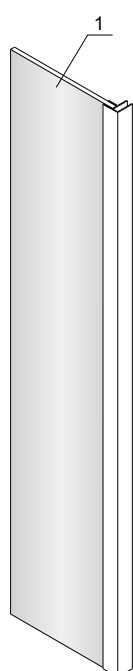
- PL Powierzchnię produktów należy czyścić miękką ściereczką z dodatkiem łagodnego środka czyszczącego lub roztworu kwasu cytrynowego. Niewskazane jest stosowanie szorstkich materiałów ani żrących lub ściernych środków czyszczących, ponieważ mogą one spowodować uszkodzenia powłoki. Po więcej informacji i przydatnych wskazówek dotyczących dbania o produkty zapraszamy na [omnires.com](http://omnires.com).
- EN Clean the product surface with a soft cloth and a mild detergent or citric acid solution. The use of any rough materials, as well as corrosive or abrasive cleaning agents, is not recommended as they may cause damage to the coating. For more information and useful tips on how to care for the products visit [omnires.com](http://omnires.com).

- DE Die Produktoberfläche ist mit einem weichem Tuch und einem milden Reinigungsmittel oder einer Zitronensäurelösung zu reinigen. Raue Materialien oder ätzende bzw. scheuernde Reinigungsmittel sollen nicht verwendet werden, da sie zu Beschädigungen der Beschichtung führen können. Weitere Informationen und nützliche Hinweise zur Pflege von Produkten finden Sie auf der Webseite [omnires.com](http://omnires.com).
- RU Поверхность продуктов чистить мягкой салфеткой с добавлением деликатного моющего средства или раствора лимонной кислоты. Не рекомендуется использовать жесткие, едкие или абразивные моющие средства во избежание повреждения покрытия. Больше информации и полезных советов по уходу за продуктами вы найдете на сайте [omnires.com](http://omnires.com).

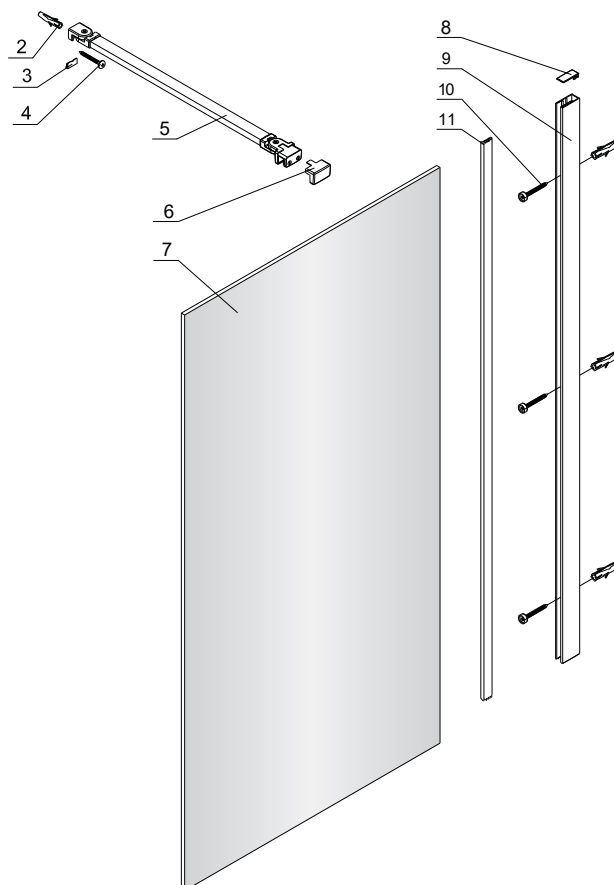
## DNR30XBLTR

Instrukcja montażu i konserwacji | Installation and maintenance | Montage- und Wartungsanleitung | Инструкция по установке и уходу

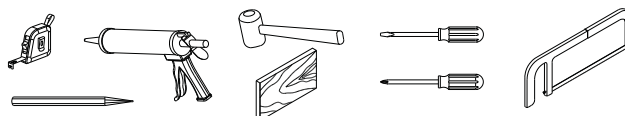
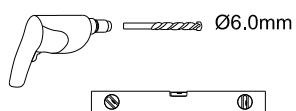
Pudełko 1 / Box 1 / Box 1 / Коробка 1



Pudełko 2 / Box 2 / Box 2 / Коробка 2



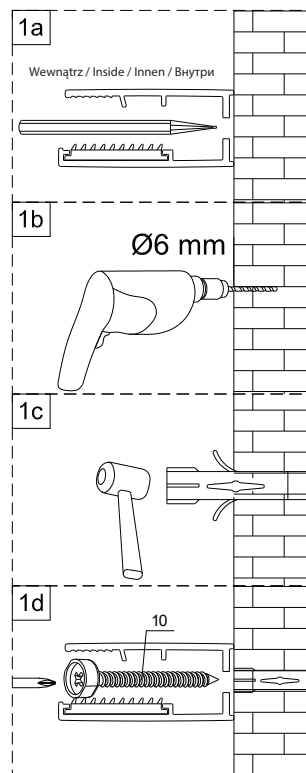
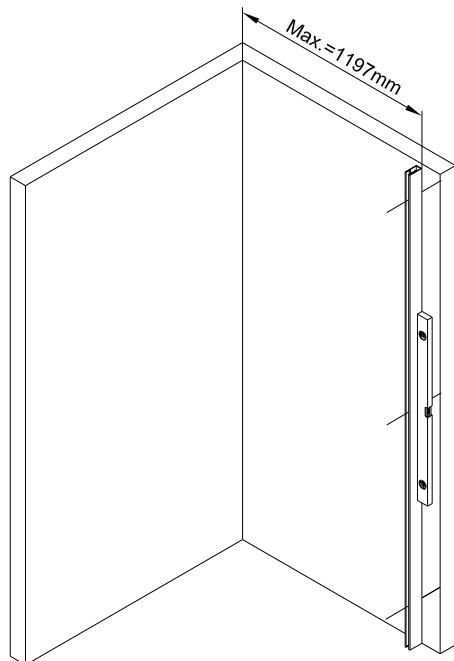
2  x4	3  x1	4  x1	5  x1
6  x1	7  x1	8  x1	
9  x1	10  x3	11  x1	



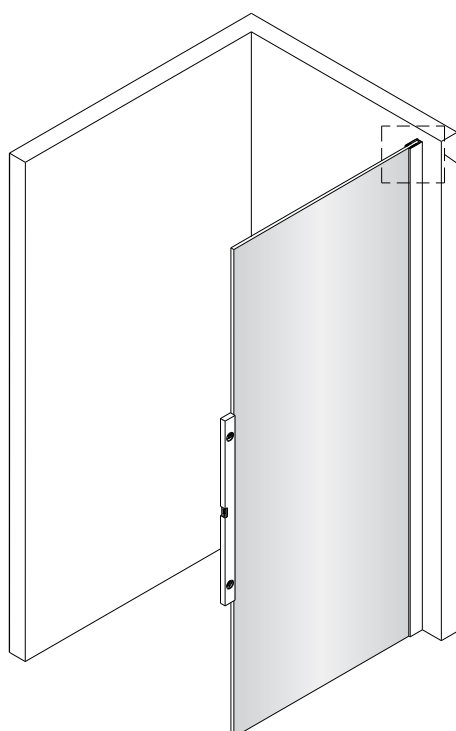
## DNR30XBLTR

Instrukcja montażu i konserwacji | Installation and maintenance | Montage- und Wartungsanleitung | Инструкция по установке и уходу

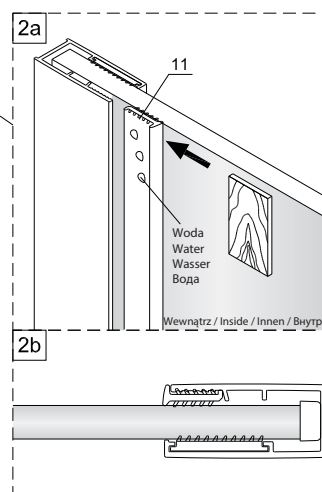
1



2



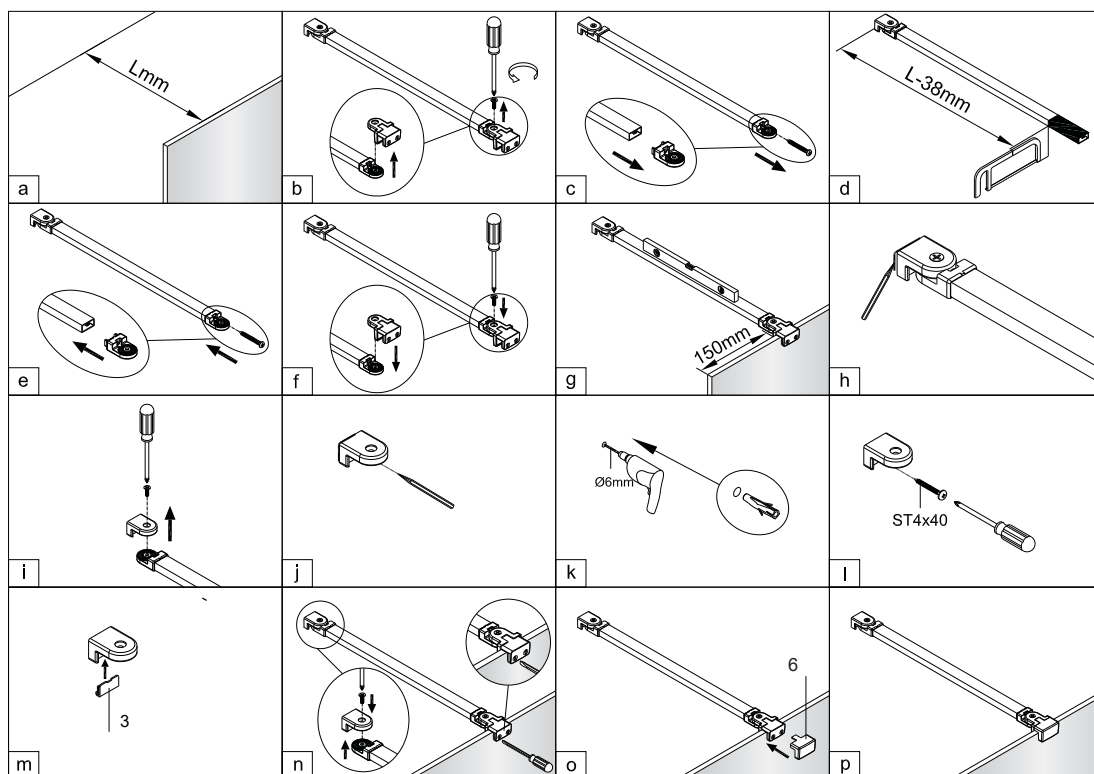
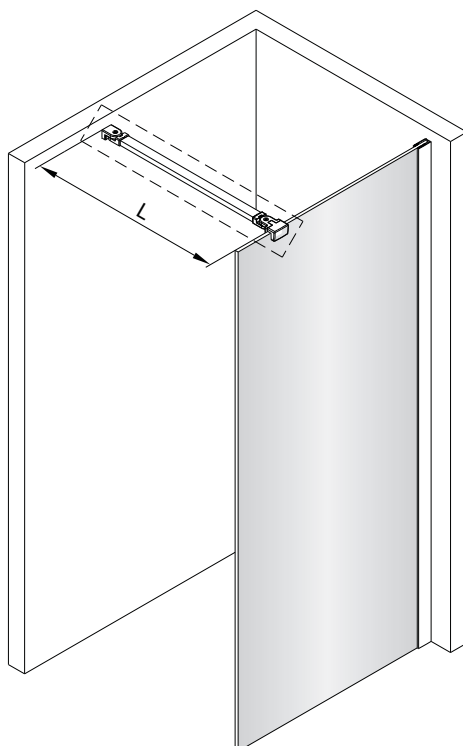
Powierzchnia oznaczona nalepką powinna zostać zamontowana do wewnątrz.  
The areas indicated with a label to be mounted to the inside.  
Die mit Aufkleber markierte Fläche nach innen montieren.  
Поверхность, обозначенную наклейкой устанавливать внутрь.



## DNR30XBLTR

Instrukcja montażu i konserwacji | Installation and maintenance | Montage- und Wartungsanleitung | Инструкция по установке и уходу

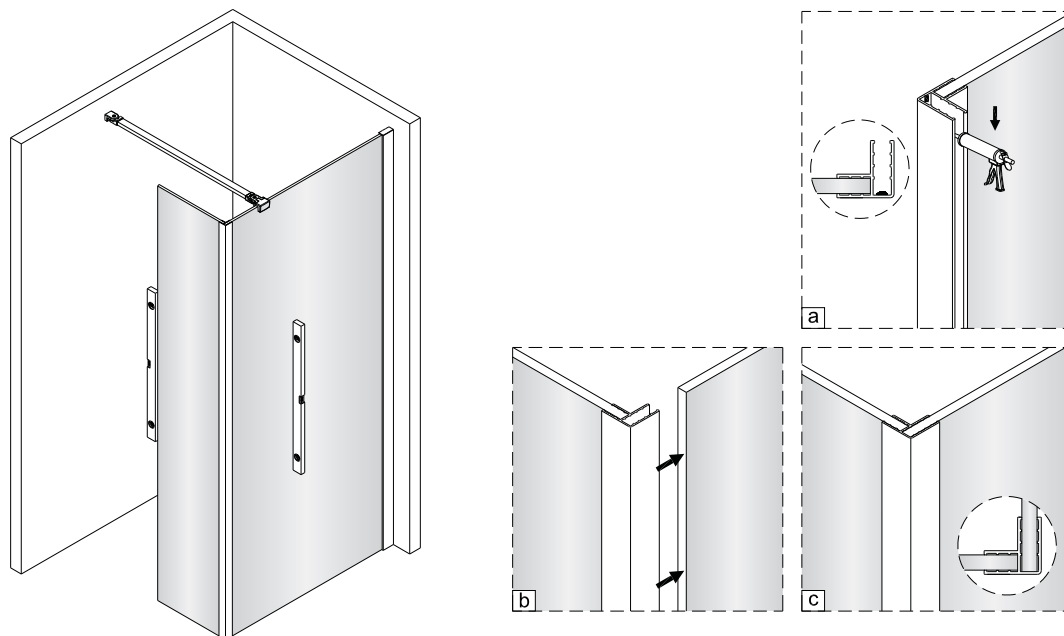
3



## DNR30XBLTR

Instrukcja montażu i konserwacji | Installation and maintenance | Montage- und Wartungsanleitung | Инструкция по установке и уходу

4



Powierzchnia oznaczona nalepką powinna zostać zamontowana do wewnątrz.  
The areas indicated with a label to be mounted to the inside.  
Die mit Aufkleber markierte Fläche nach innen montieren.  
Поверхность, обозначенную наклейкой устанавливать внутрь.

5

