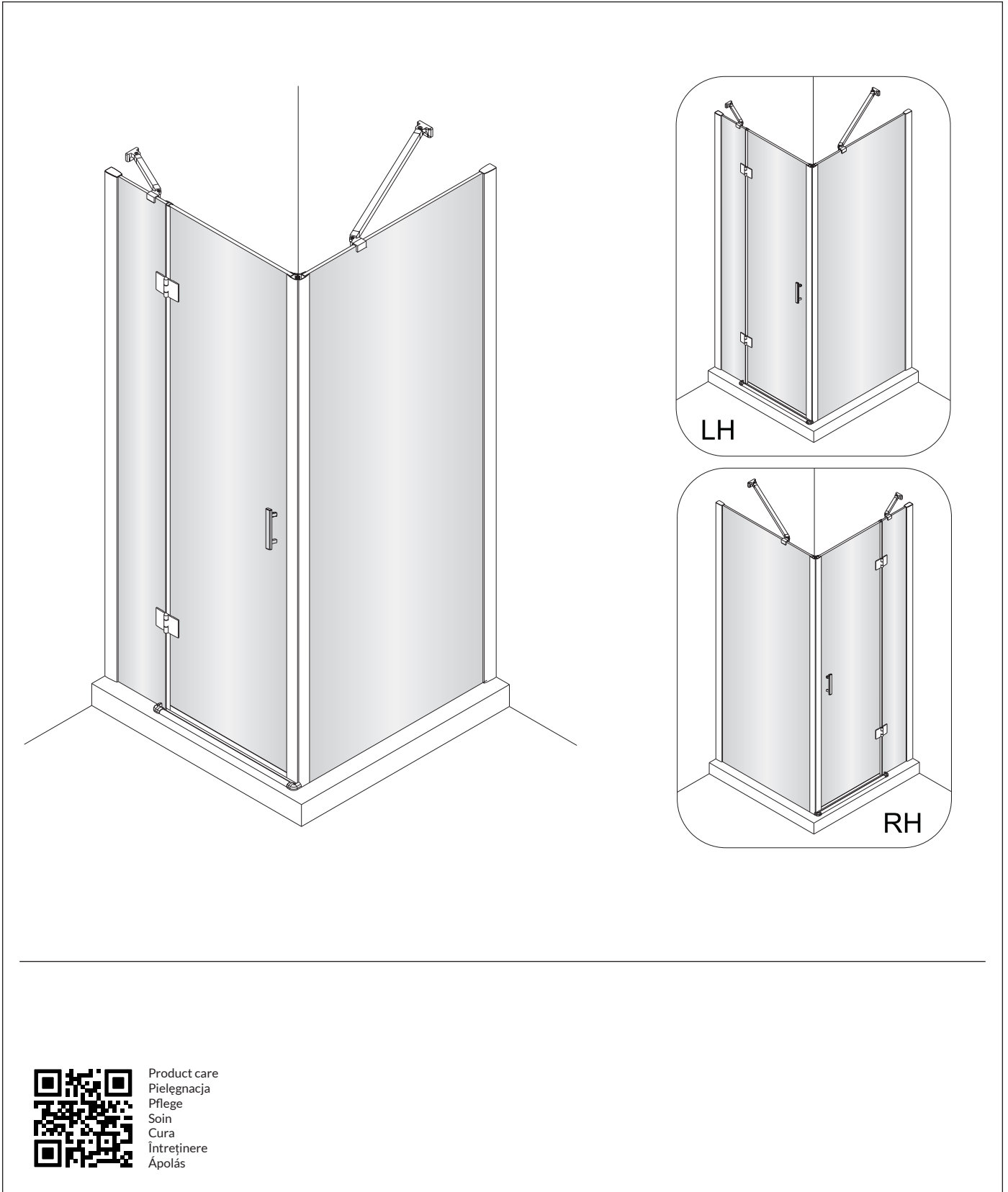


MANHATTAN

Installation and maintenance | Instrukcja montażu i konserwacji | Montage- und Wartungsanleitung | Notice de montage et d'entretien
Istruzioni di montaggio e manutenzione | Instrucțiuni de instalare și întreținere | Szerelési és karbantartási utasítás

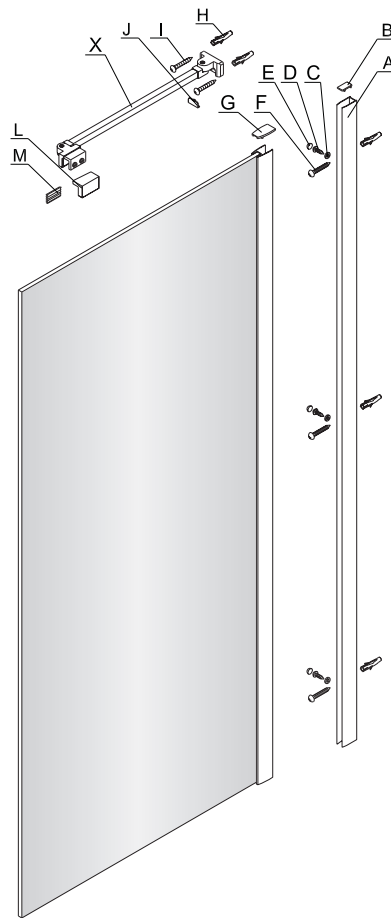
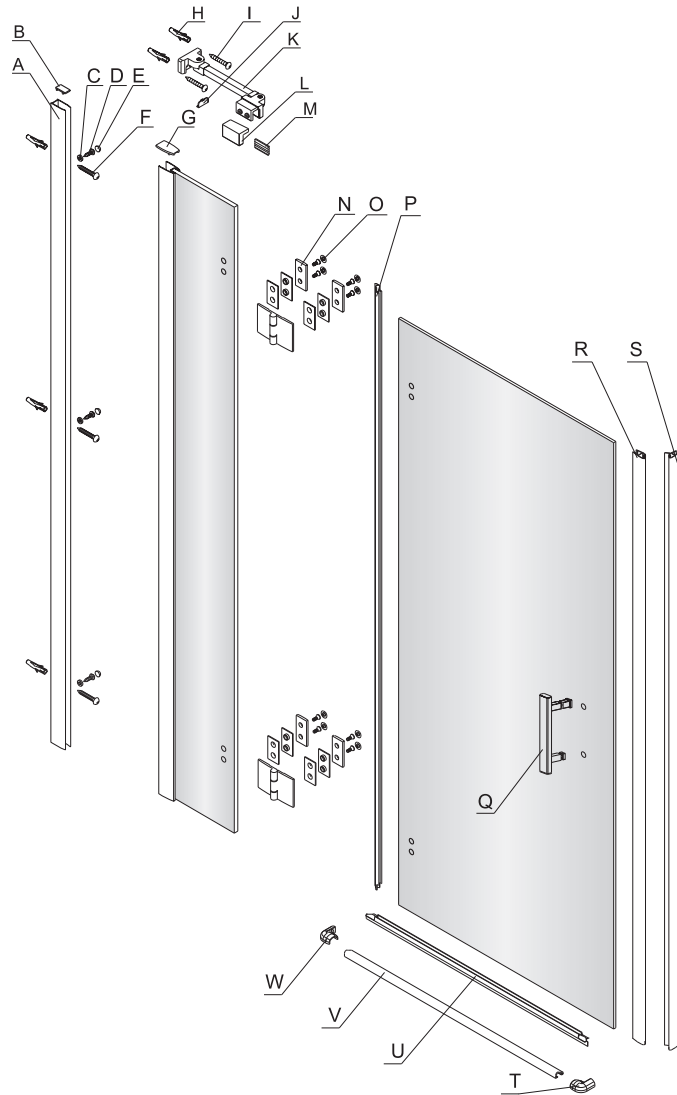


Product care
Pielegnacja
Pflege
Soin
Cura
Întreținere
Ápolás

MANHATTAN

Installation and maintenance | Instrukcja montażu i konserwacji | Montage- und Wartungsanleitung | Notice de montage et d'entretien
Istruzioni di montaggio e manutenzione | Instrucțiuni de instalare și întreținere | Szerelési és karbantartási utasítás

1



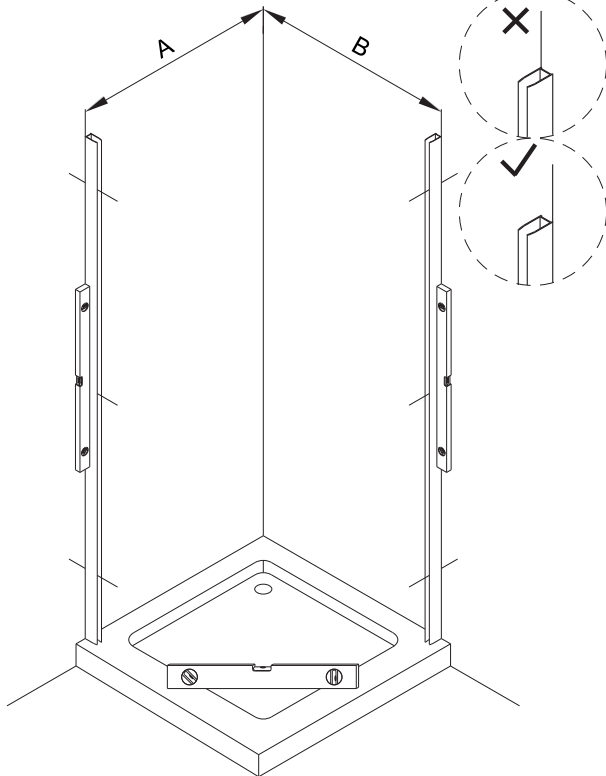
A 1X	B 1X	C 3X	D 3X ST4X12	E 3X	F 3X ST4X40	G 1X
H 5X	I 2X ST4X30	J 1X	K 1X	L 1X	M 1X	N 2X
O 8X	P 1X	Q 1X	R 1X	S 1X	T 1X	U 1X
V 1X	W 1X	a 1X	b 1X	c 4mm 1X		

A 1X	B 1X	C 3X	D 3X ST4X12
E 3X	F 3X ST4X40	G 1X	H 5X
I 2X ST4X30	J 1X	L 1X	M 1X
X 1X			

MANHATTAN

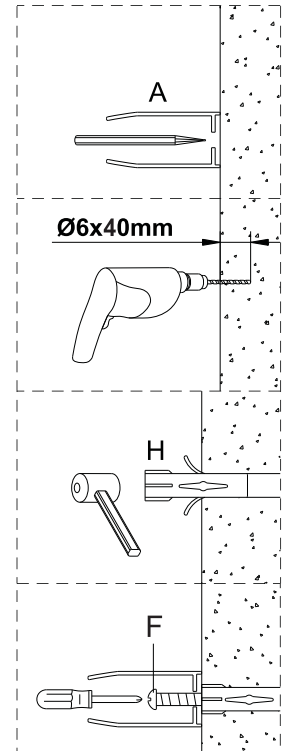
Installation and maintenance | Instrukcja montażu i konserwacji | Montage- und Wartungsanleitung | Notice de montage et d'entretien
Istruzioni di montaggio e manutenzione | Instrucțiuni de instalare și întreținere | Szerelési és karbantartási utasítás

2



Door element width Szerokość elementu drzwiowego Türelémentbreite largeur de l'élément de porte larghezza dell'elemento della porta Lățimea elementului ușii Ajtóelem szélessége	B (mm)
80	788
90	888
100	988
110	1088
120	1188
130	1288
140	1388

Wall width Szerokość ścianki Wandbreite largeur du mur larghezza della parete Lățimea peretelui Fal szélessége	A (mm)
70	679
80	779
90	879
100	979
110	1179



3

The areas indicated with a label to be mounted to the inside.

Powierzchnia oznaczona nalepką powinna zostać zamontowana do wewnątrz.

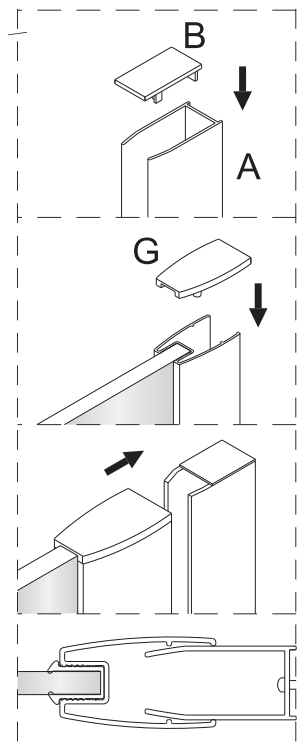
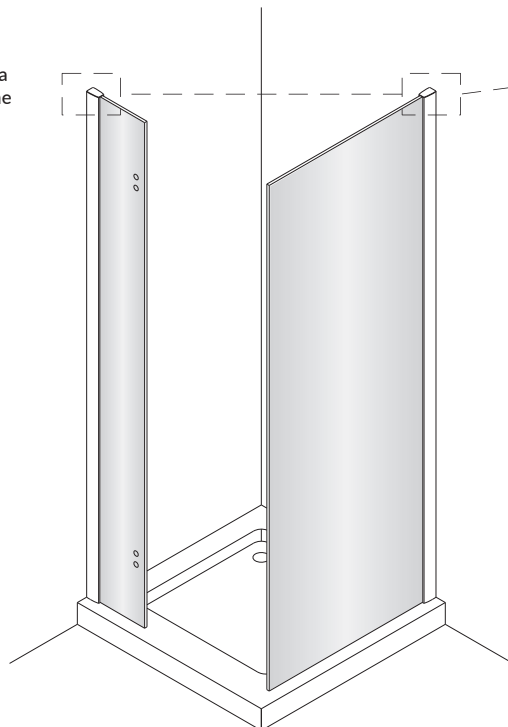
Die mit Aufkleber markierte Fläche nach innen montieren.

La surface marquée avec l'autocollant doit être montée vers l'intérieur.

L'area contrassegnata dall'adesivo deve essere montata verso l'interno.

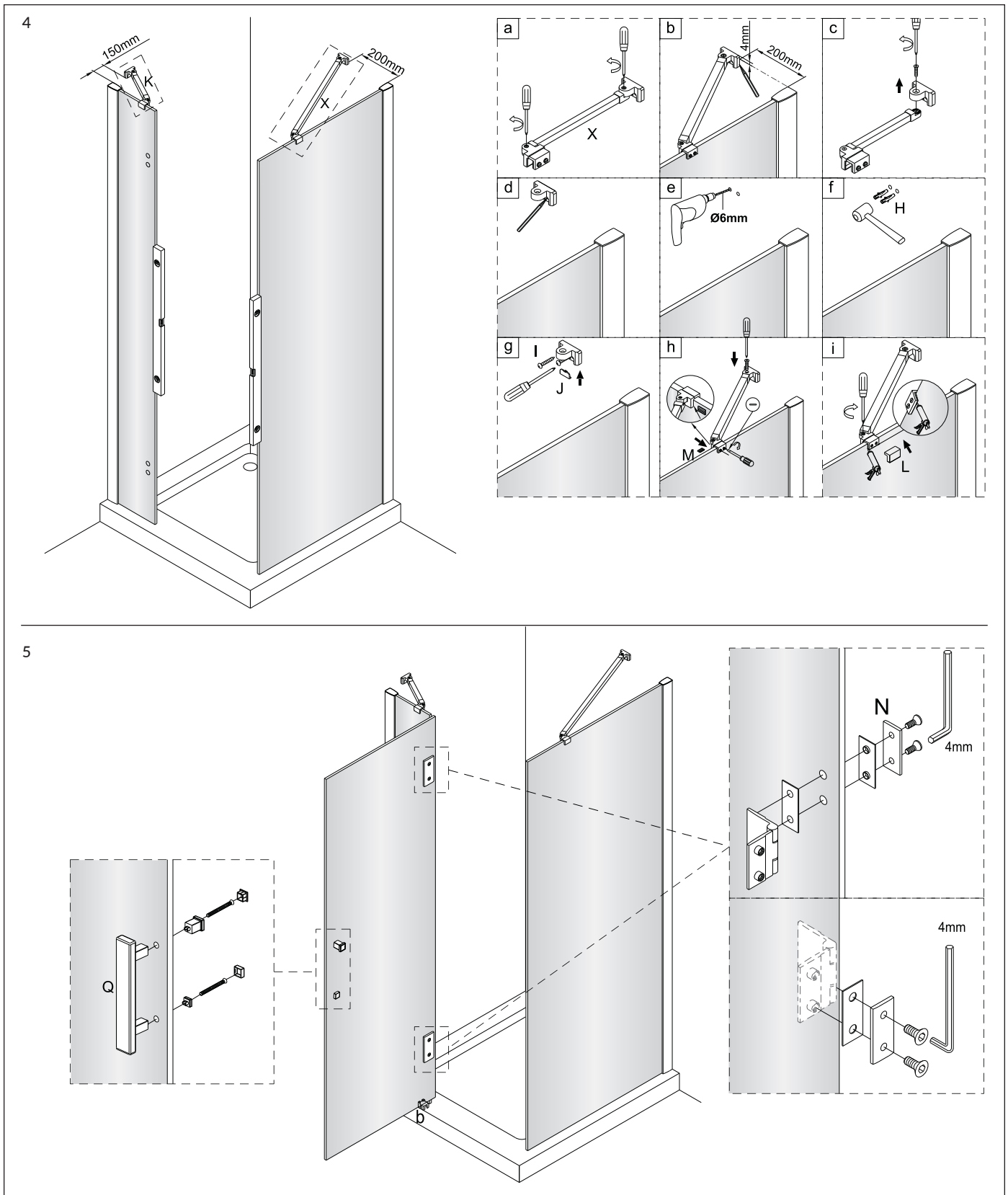
Zona marcată cu autocolant trebuie să fie instalată spre interior.

A matricával jelölt területet befelé kell felszerelni.



MANHATTAN

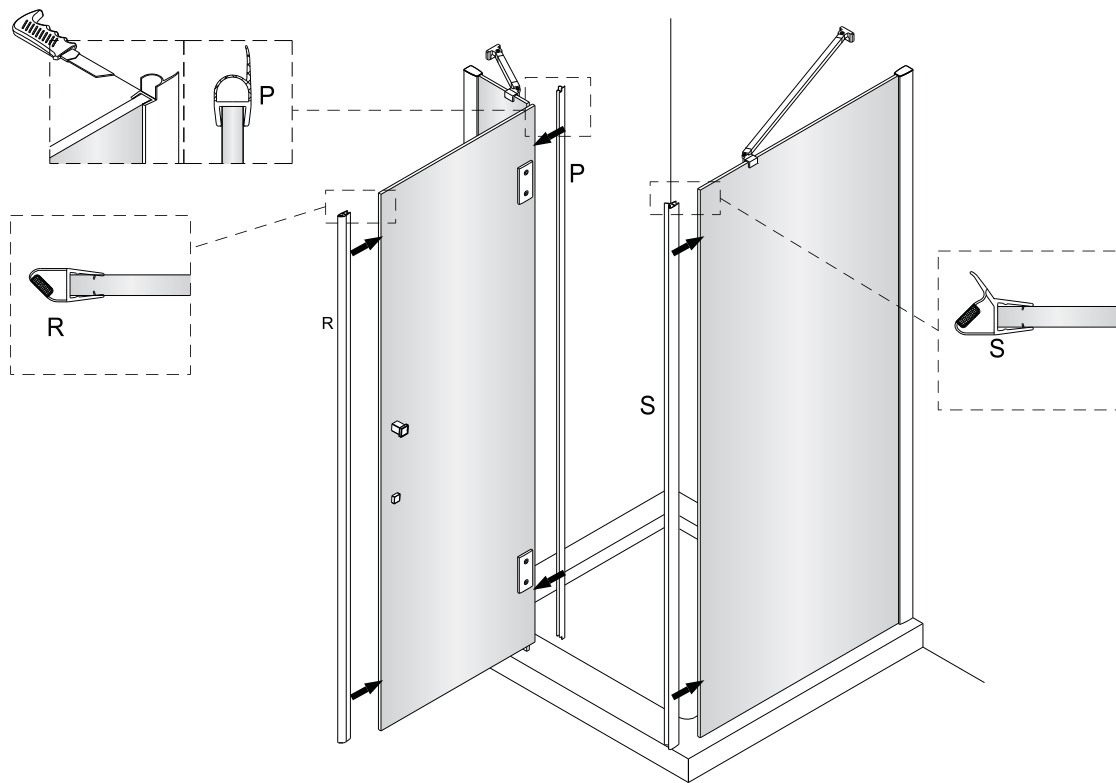
Installation and maintenance | Instrukcja montażu i konserwacji | Montage- und Wartungsanleitung | Notice de montage et d'entretien
Istruzioni di montaggio e manutenzione | Instrucțiuni de instalare și întreținere | Szerelési és karbantartási utasítás



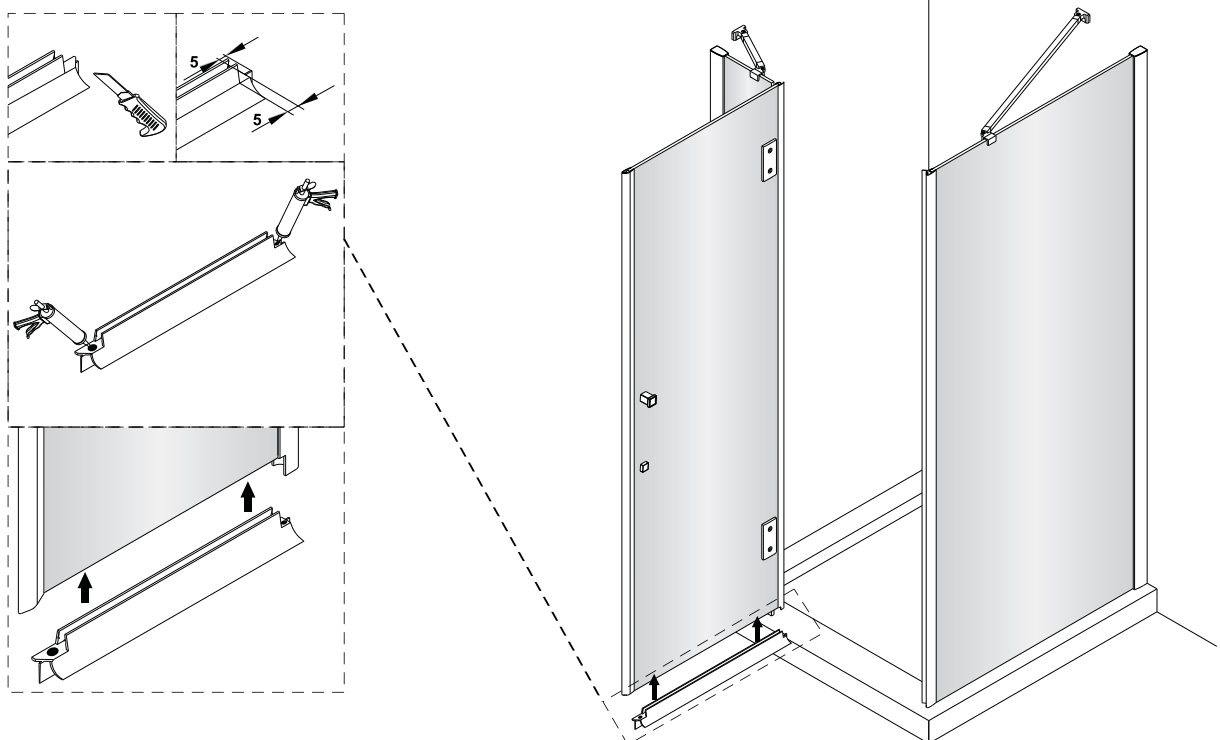
MANHATTAN

Installation and maintenance | Instrukcja montażu i konserwacji | Montage- und Wartungsanleitung | Notice de montage et d'entretien
Istruzioni di montaggio e manutenzione | Instrucțiuni de instalare și întreținere | Szerelési és karbantartási utasítás

6

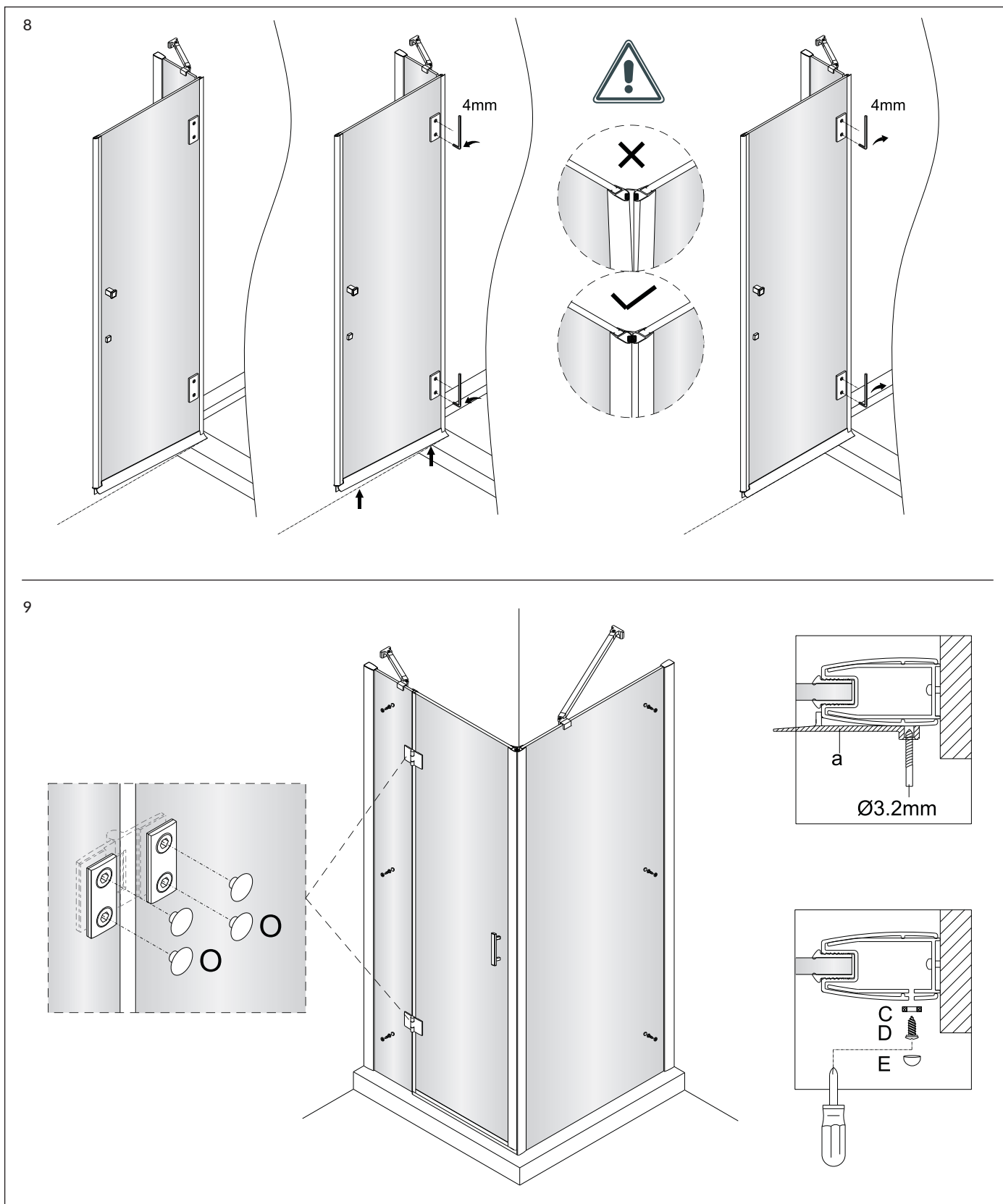


7



MANHATTAN

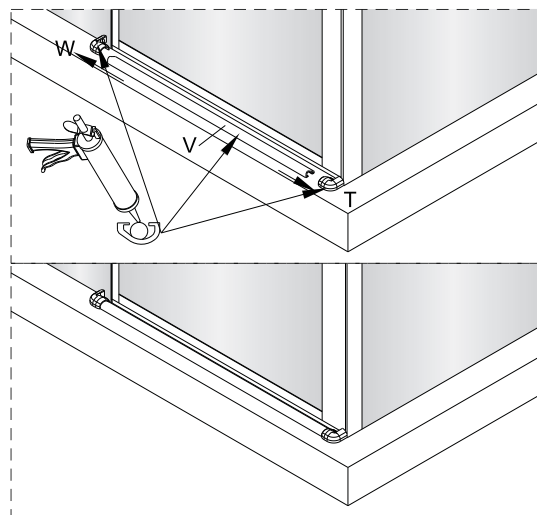
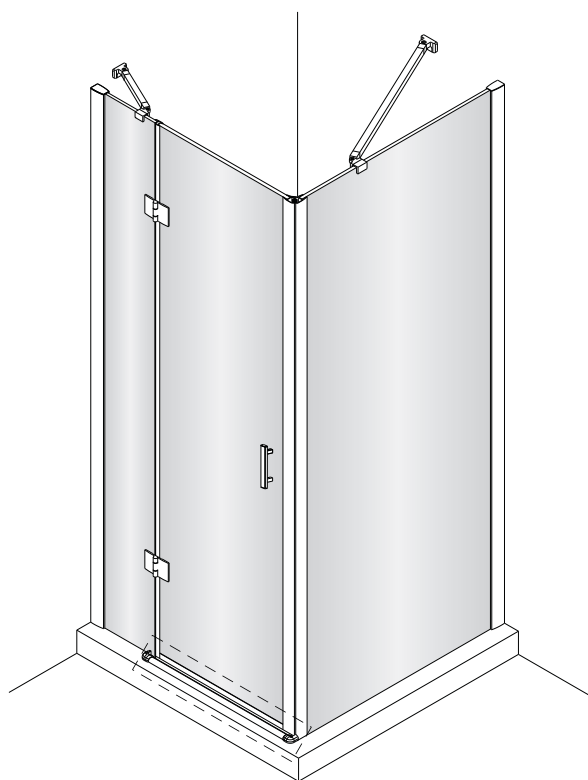
Installation and maintenance | Instrukcja montażu i konserwacji | Montage- und Wartungsanleitung | Notice de montage et d'entretien
Istruzioni di montaggio e manutenzione | Instrucțiuni de instalare și întreținere | Szerelési és karbantartási utasítás



MANHATTAN

Installation and maintenance | Instrukcja montażu i konserwacji | Montage- und Wartungsanleitung | Notice de montage et d'entretien
Istruzioni di montaggio e manutenzione | Instrucțiuni de instalare și întreținere | Szerelési és karbantartási utasítás

10



11

