

Bronx 10P

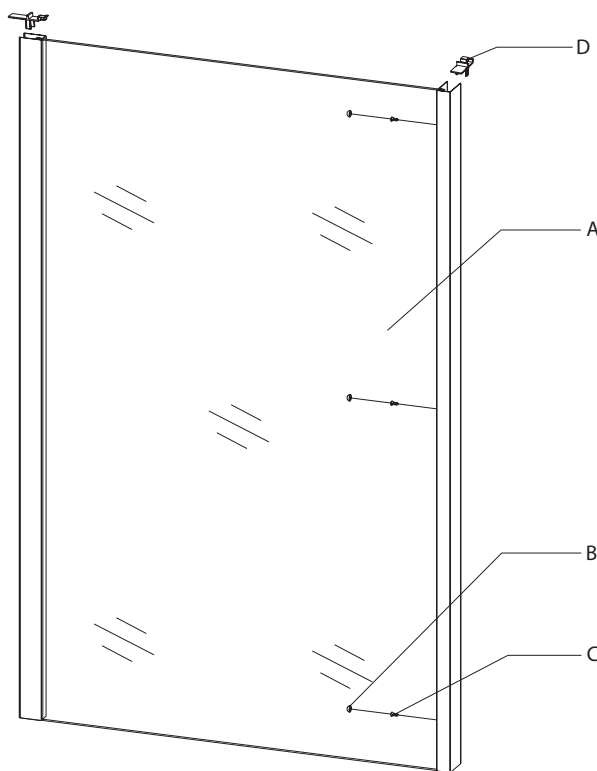
PL Instrukcja montażu i konserwacji
 EN Installation and maintenance
 DE Montage- und Wartungsanleitung
 RU Инструкция по установке и уходу



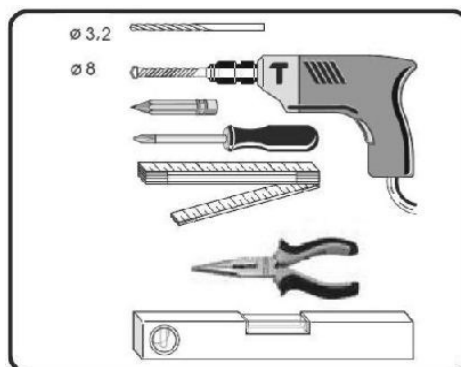
OMNIRE

Enjoy home, every day.

W zestawie / Included / Im Lieferumfang / В комплекте



A *1	B *3+1	C *3+1
Fixed panel		ST4*10
D *1+1		



PL Czyszczenie i konserwacja

- Do czyszczenia produktów nie należy stosować środków żrących lub ściernych.
- Powierzchnię produktów przecierać miękką ściereczką nasączoną w roztworze łagodnego środka czyszczącego.



EN Cleaning and maintenance

- The products should not be cleaned with any acidic or abrasive cleansers.
- The products' surfaces should be cleaned with a soft cloth and a solution of a gentle cleanser.



DE Reinigung und Wartung

- Zur Reinigung des Produkte dürfen keine aggressiven oder kratzenden Mittel verwendet werden.
- Die Oberfläche des Produkte soll mittels eines mit mildem Reinigungsmittel getränkten Lappens abgewischt werden.

RU Очистка и уход

- Для очистки продуктов избегать разъедающих и истирающих веществ.
- Поверхность продуктов протирать мягкой тряпкой, намоченной в растворе деликатного моющего средства.

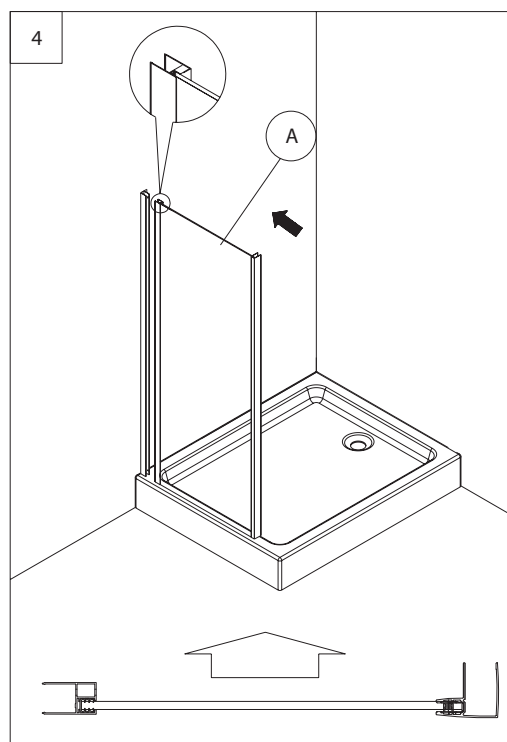
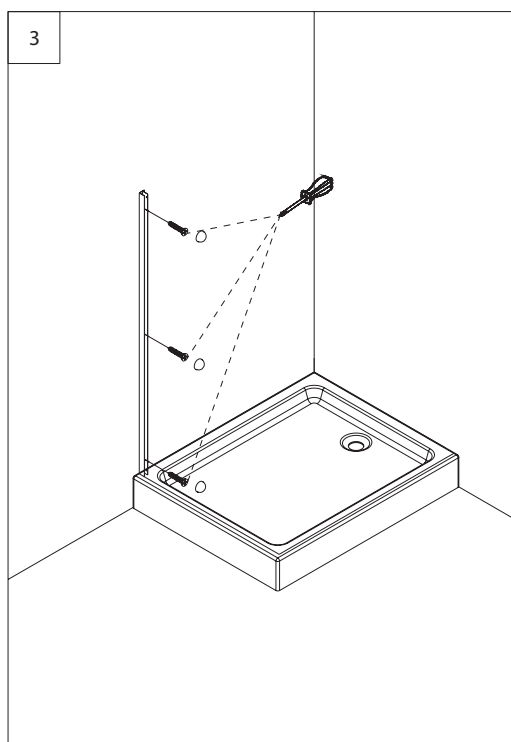
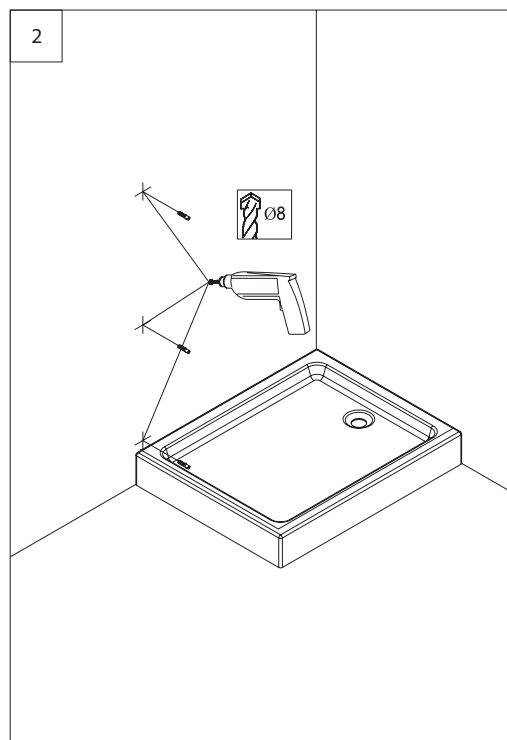
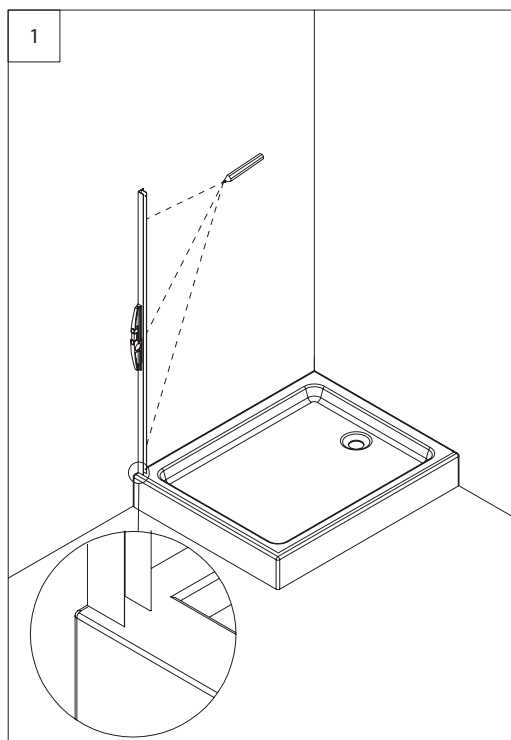
Bronx 10P

PL Instrukcja montażu i konserwacji
EN Installation and maintenance
DE Montage- und Wartungsanleitung
RU Инструкция по установке и уходу

 **OMNIRES**

Enjoy home, every day.

W zestawie / Included / Im Lieferumfang / В комплекте



Bronx 10P

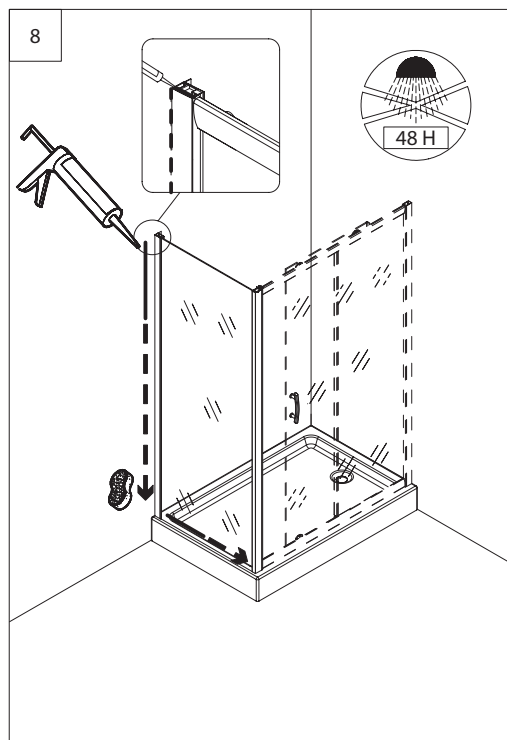
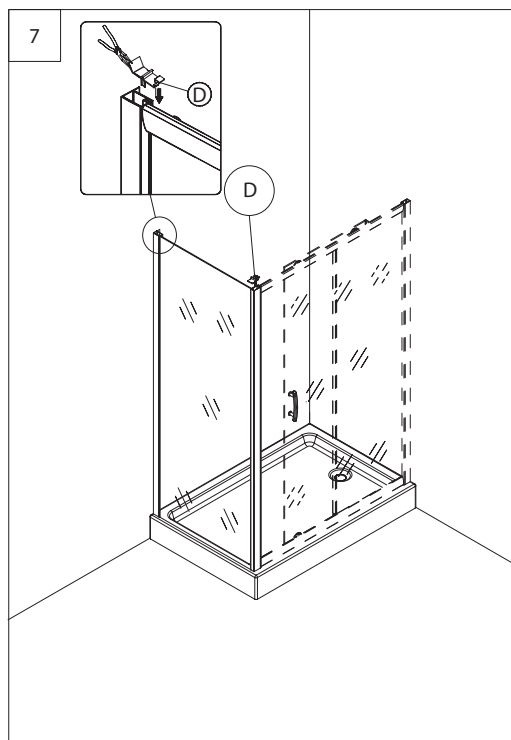
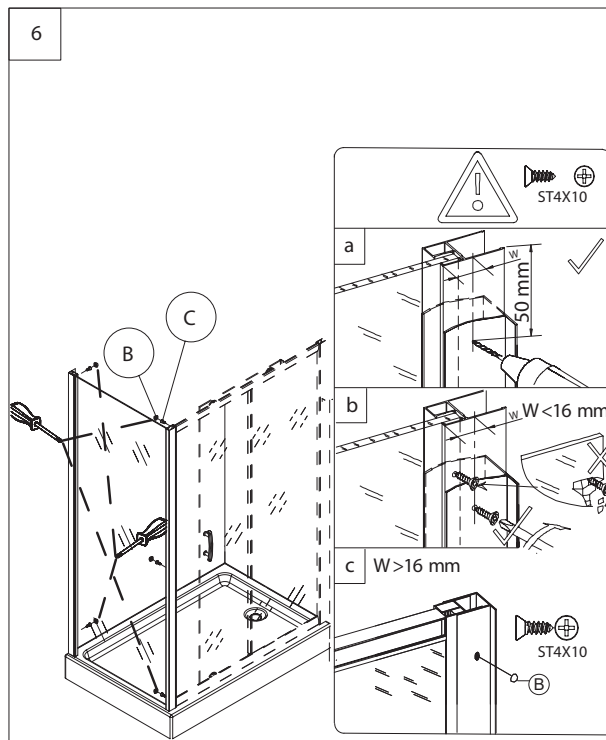
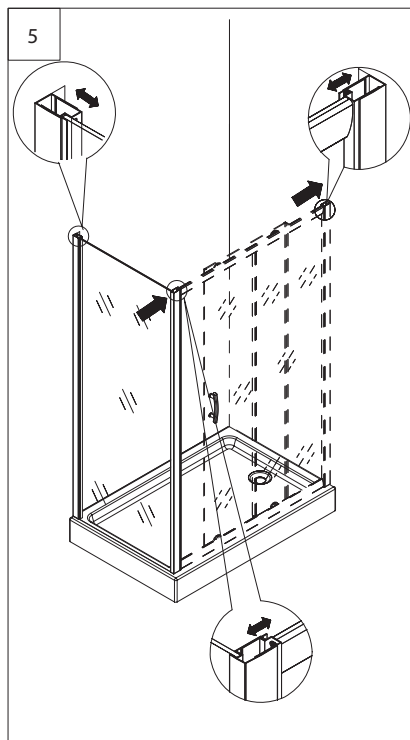
PL Instrukcja montażu i konserwacji
EN Installation and maintenance
DE Montage- und Wartungsanleitung
RU Инструкция по установке и уходу



OMNIRES

Enjoy home, every day.

W zestawie / Included / Im Lieferumfang / В комплекте



Bronx 10P

PL Instrukcja montażu i konserwacji
EN Installation and maintenance
DE Montage- und Wartungsanleitung
RU Инструкция по установке и уходу

 **OMNIRE**

Enjoy home, every day.

W zestawie / Included / Im Lieferumfang / В комплекте

