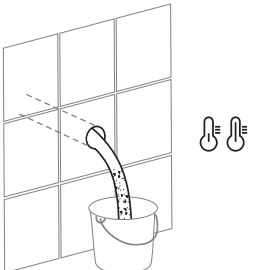
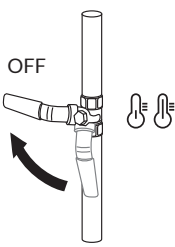
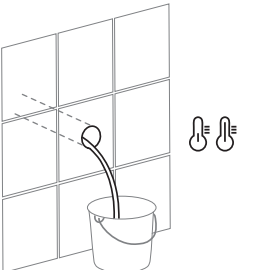
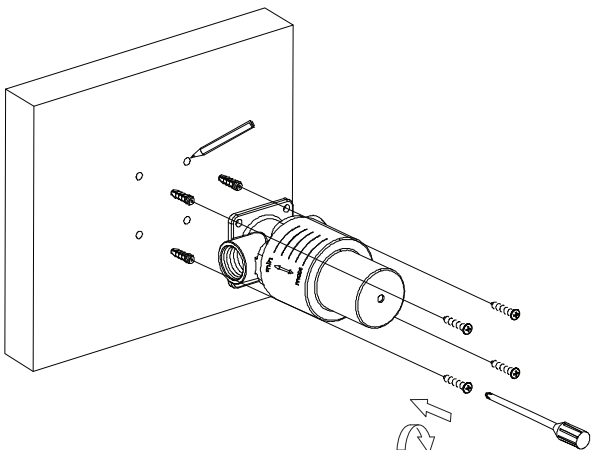
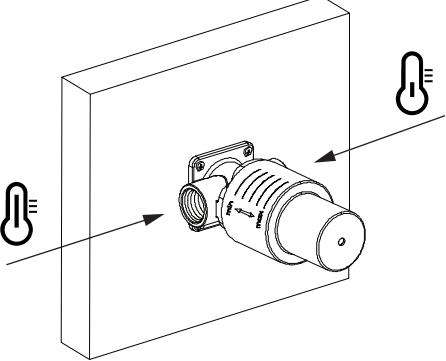



FR7115N#

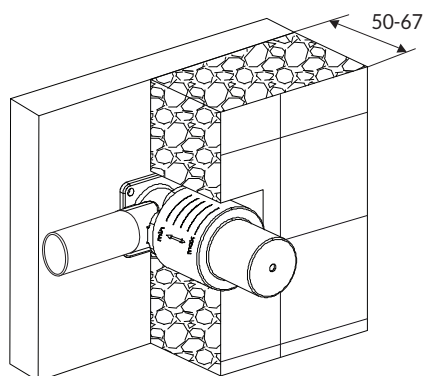
Installation and maintenance | Instrukcja montażu i konserwacji | Montage- und Wartungsanleitung | Notice de montage et d'entretien
 Istruzioni di montaggio e manutenzione | Instrucțiuni de instalare și întreținere | Szerelési és karbantartási utasítás

<p>1</p> <p>① ⚠</p> 	<p>2 ⚠</p> <p>OFF</p> 	<p>3 ⚠</p> 
<p>2</p> 		<p>3</p> 
 <p>Product care Pielęgnacja Pflēge Soin Cura Ȫntreținere Ȫpolás</p>		

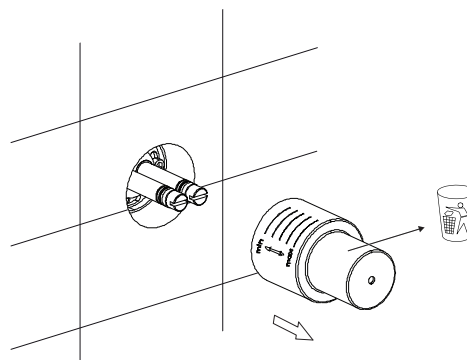
FR7115N#

Installation and maintenance | Instrukcja montażu i konserwacji | Montage- und Wartungsanleitung | Notice de montage et d'entretien
 Istruzioni di montaggio e manutenzione | Instrucțiuni de instalare și întreținere | Szerelési és karbantartási utasítás

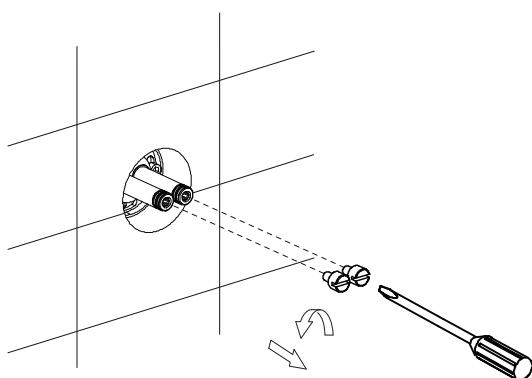
4



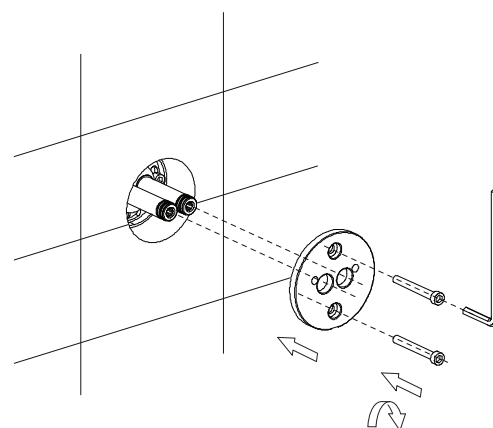
5



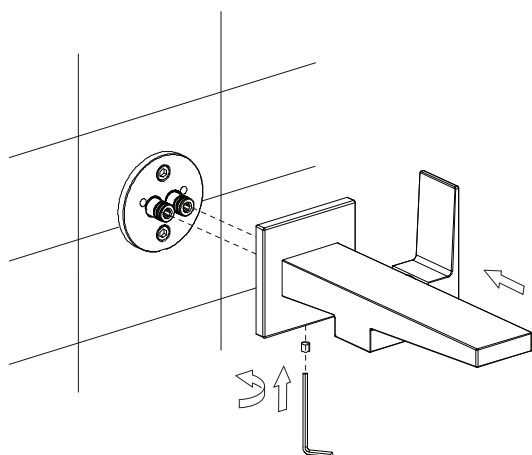
6



7



8



9

