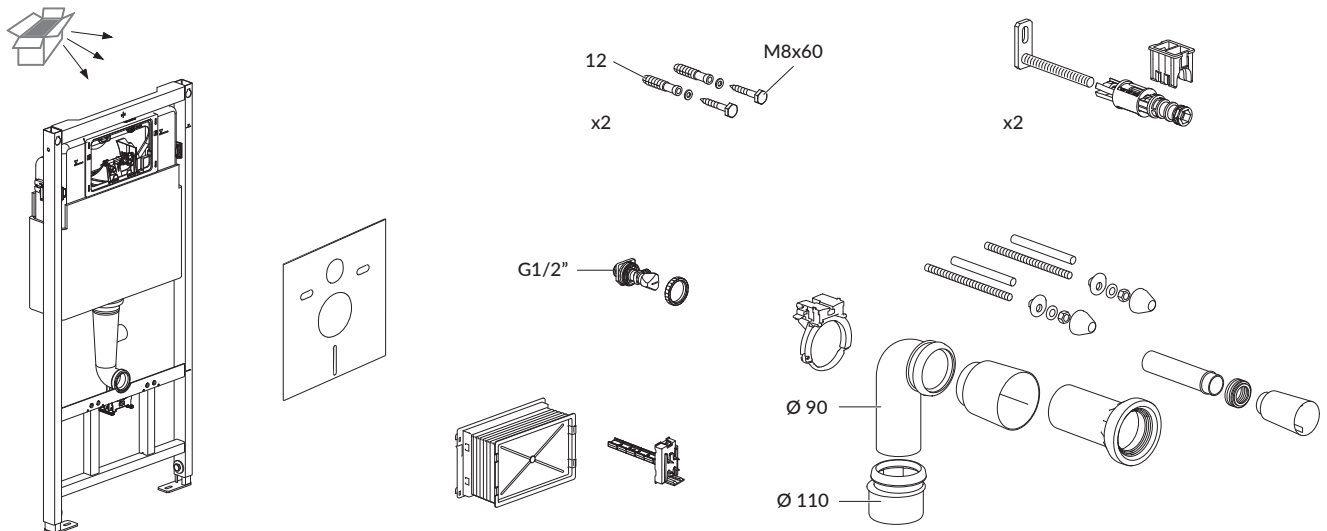
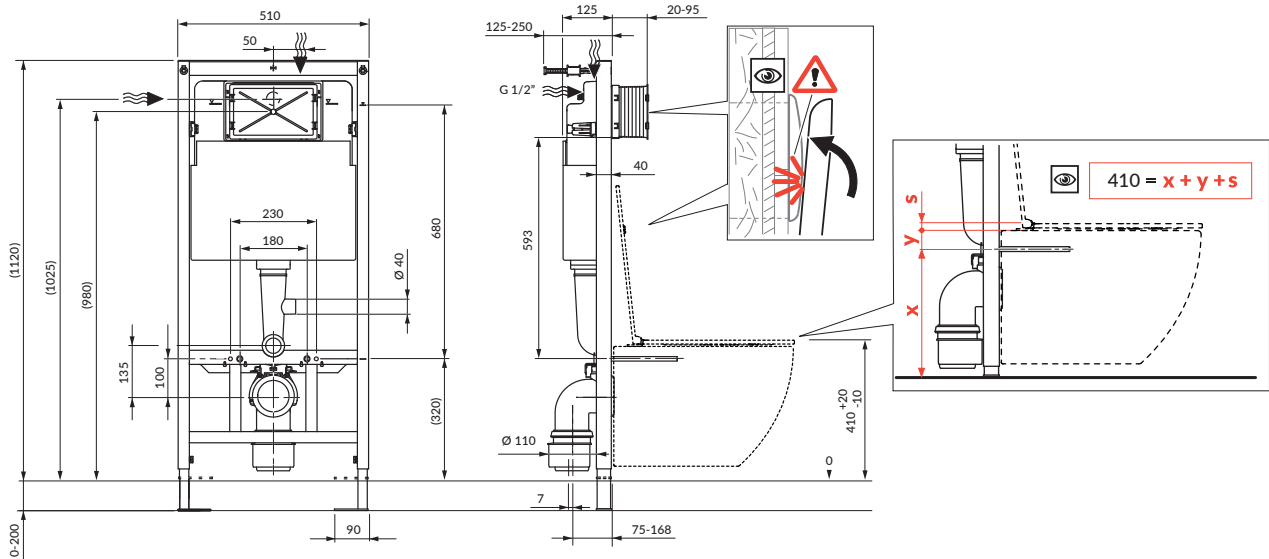


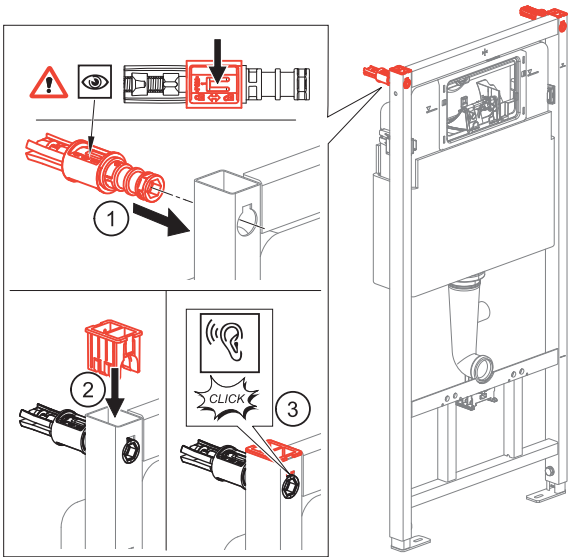
## SFWC1, SFEWC1

Installation and maintenance | Instrukcja montażu i konserwacji | Montage- und Wartungsanleitung | Notice de montage et d'entretien  
Istruzioni di montaggio e manutenzione | Instrucțiuni de instalare și întreținere | Szerelési és karbantartási utasítás

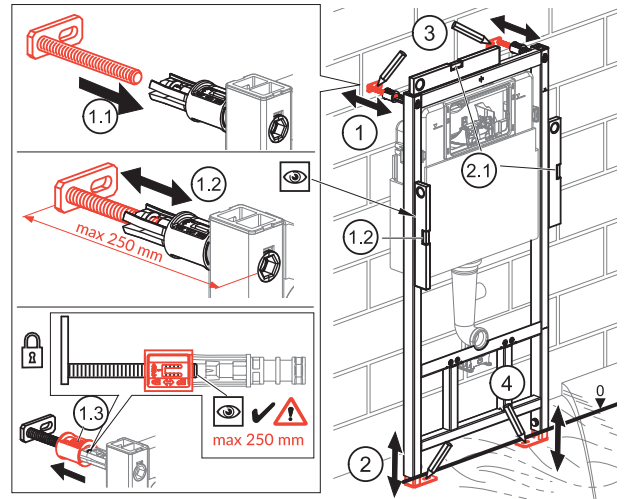


Product care  
Pielegnacja  
Pflege  
Soin  
Cura  
Întreținere  
Ápolás

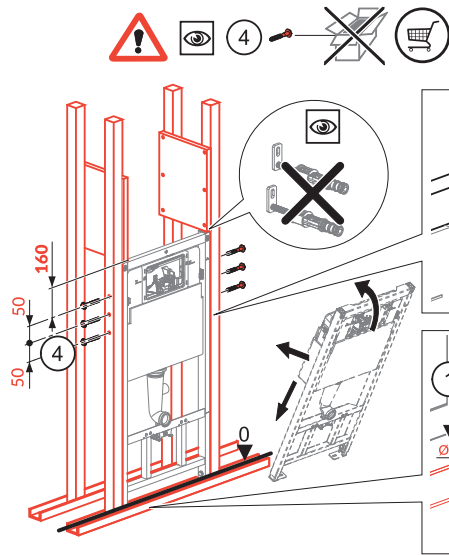
1



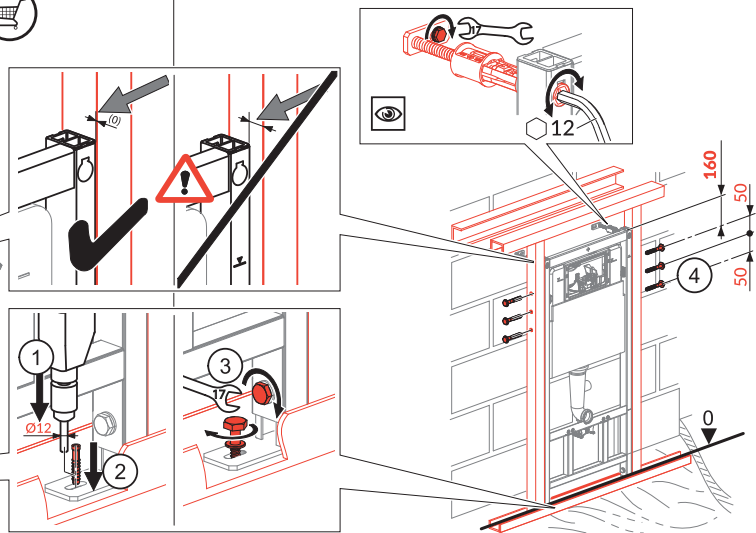
2



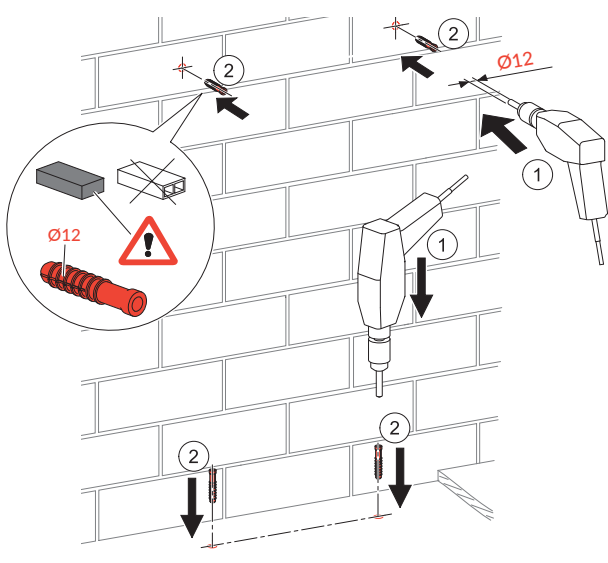
2.1 A



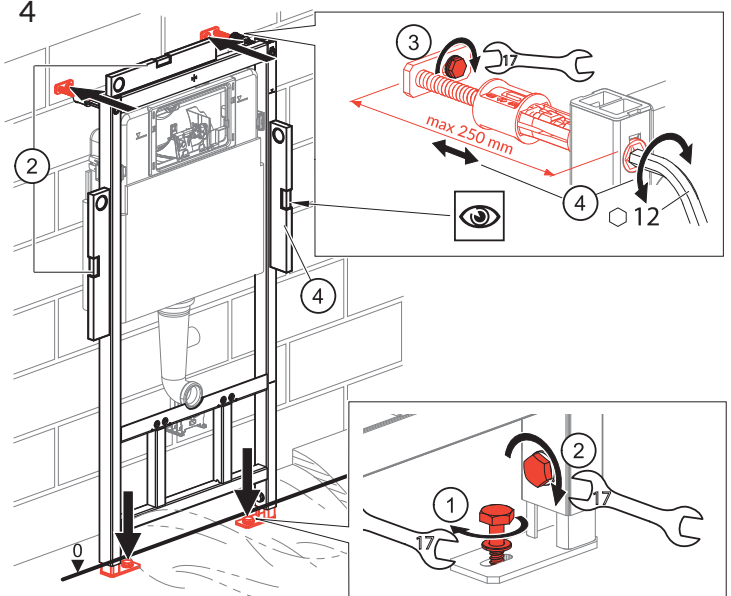
2.1 B



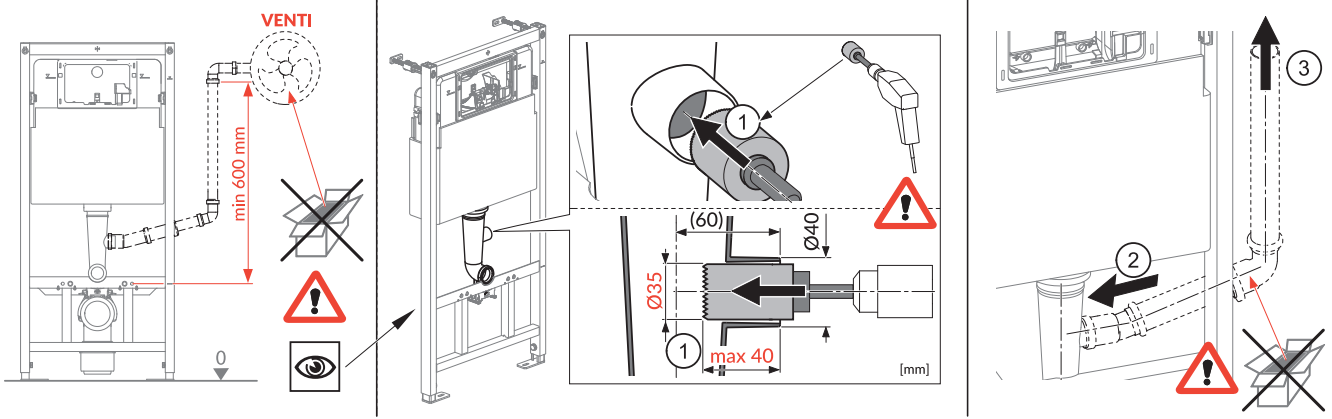
3



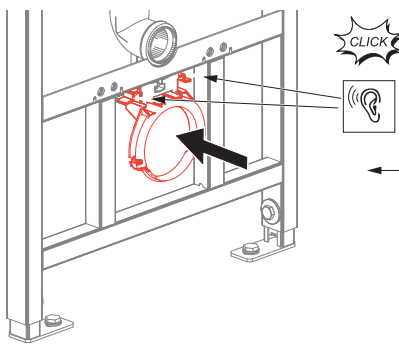
4



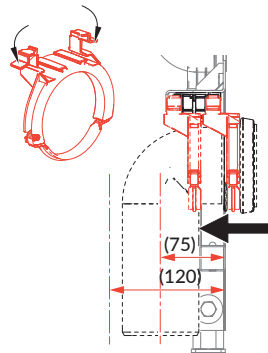
4.1



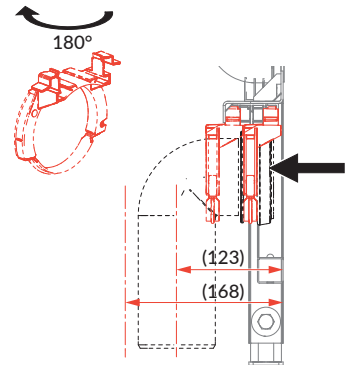
5



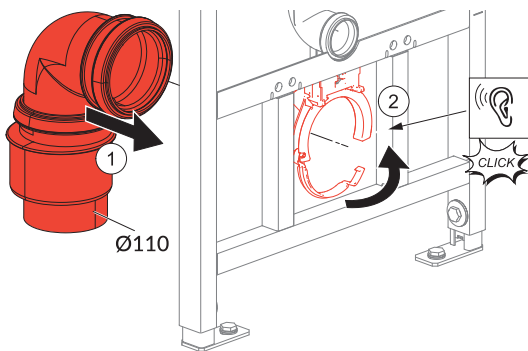
5 A



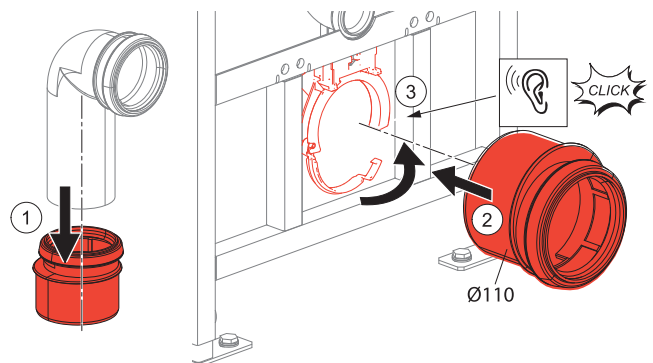
5 B



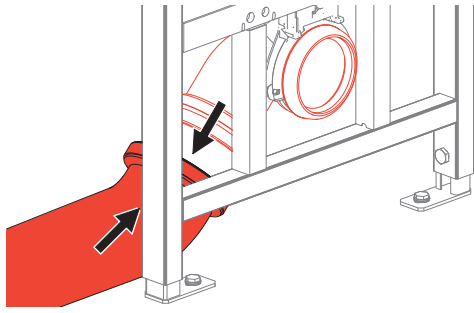
6



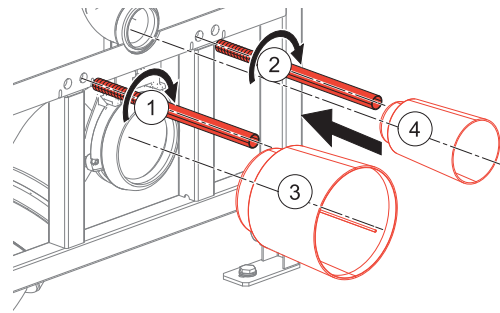
6.1



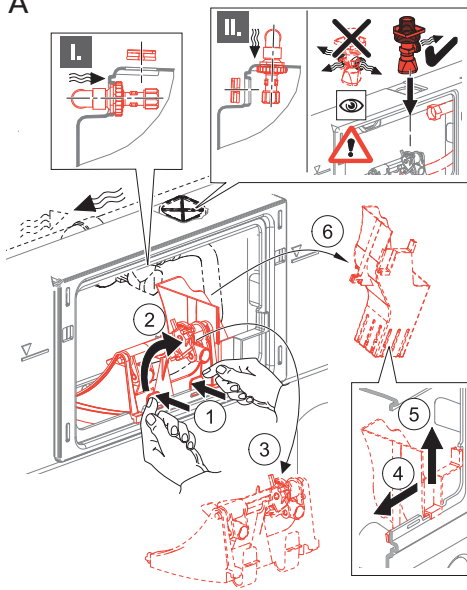
7



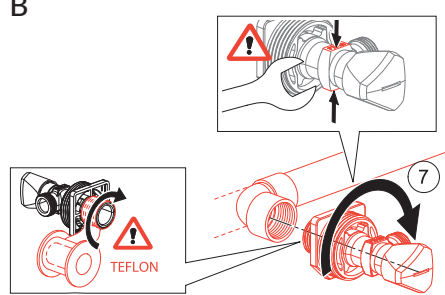
8



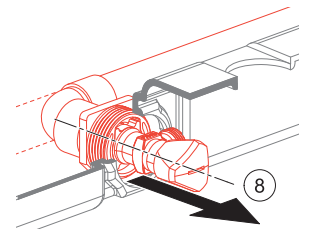
9 A



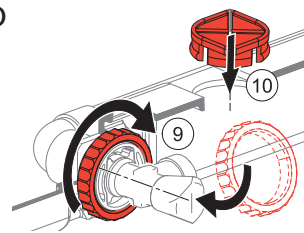
9 B



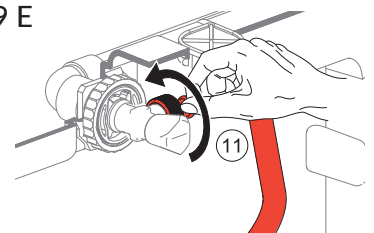
9 C



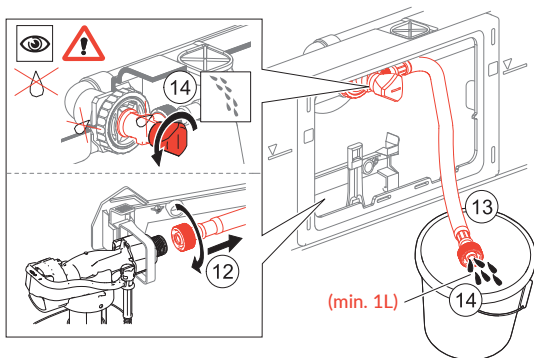
9 D



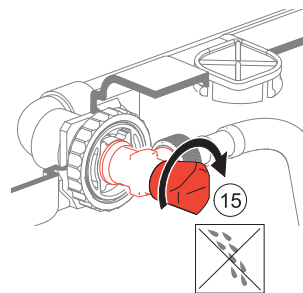
9 E



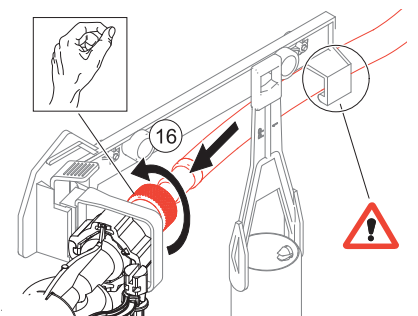
9 F



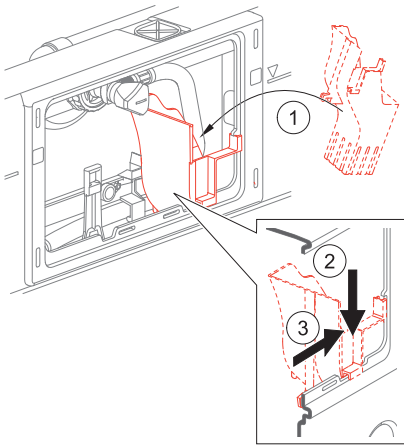
9 G



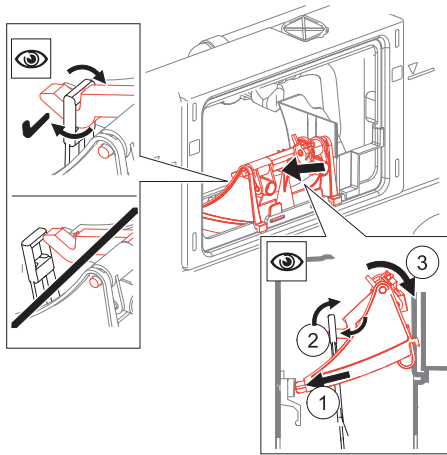
9 H



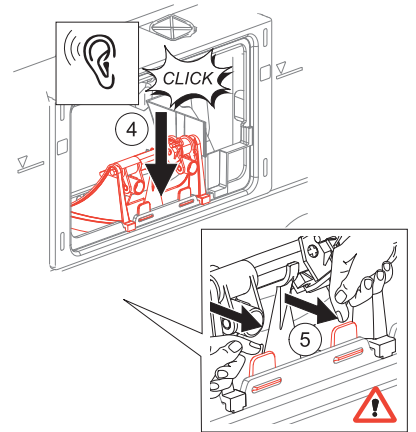
10 A



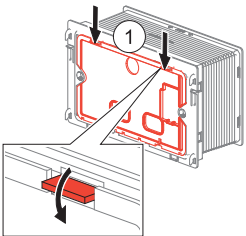
10 B



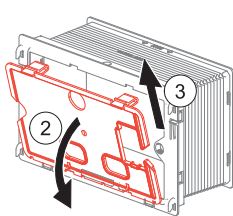
10 C



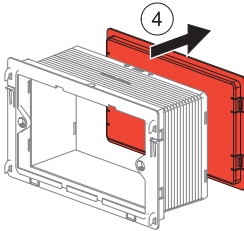
11 A



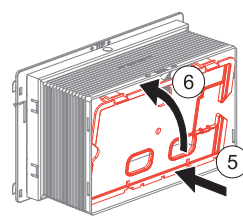
11 B



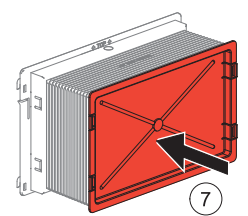
11 C



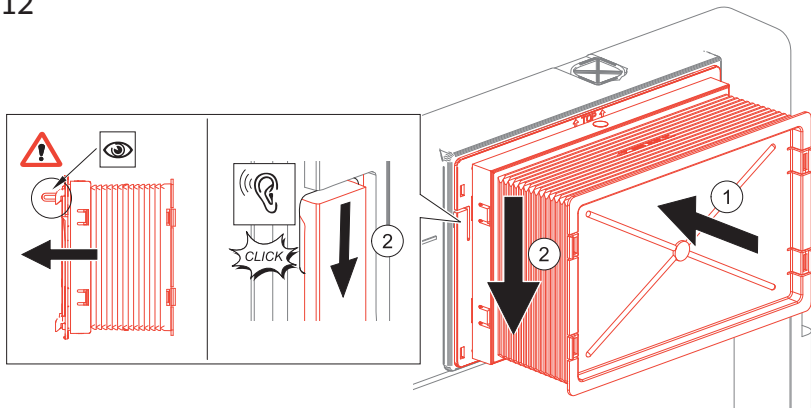
11 D



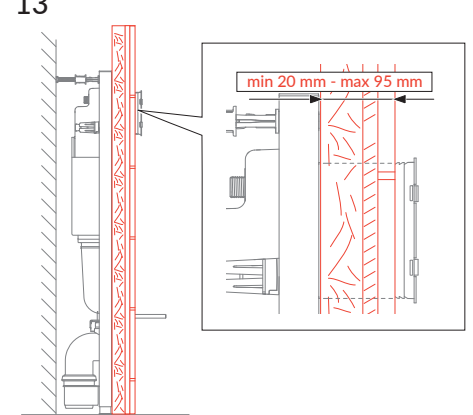
11 E



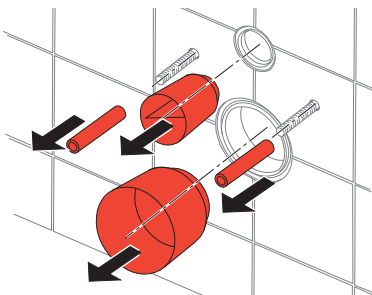
12



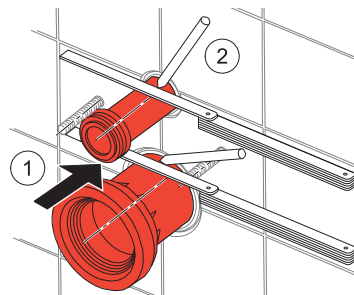
13



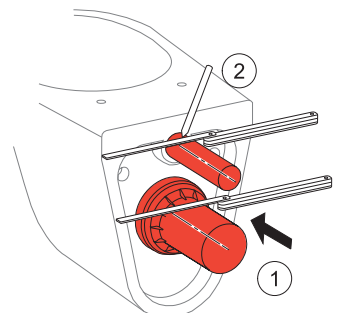
14



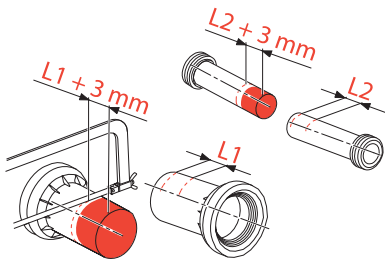
15



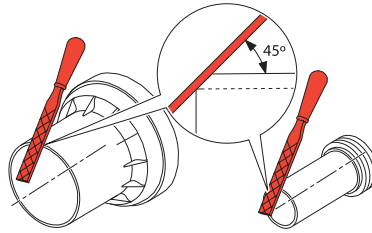
16



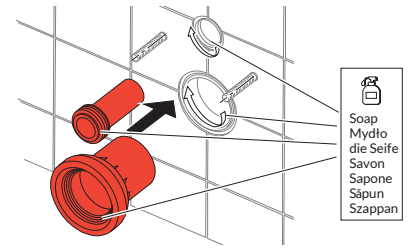
17



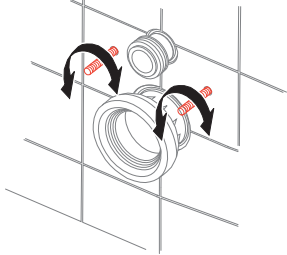
18



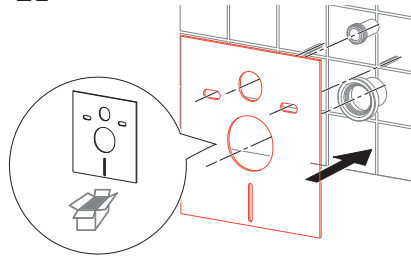
19



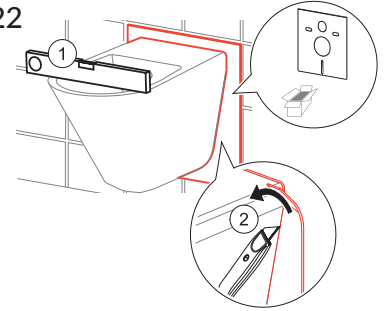
20



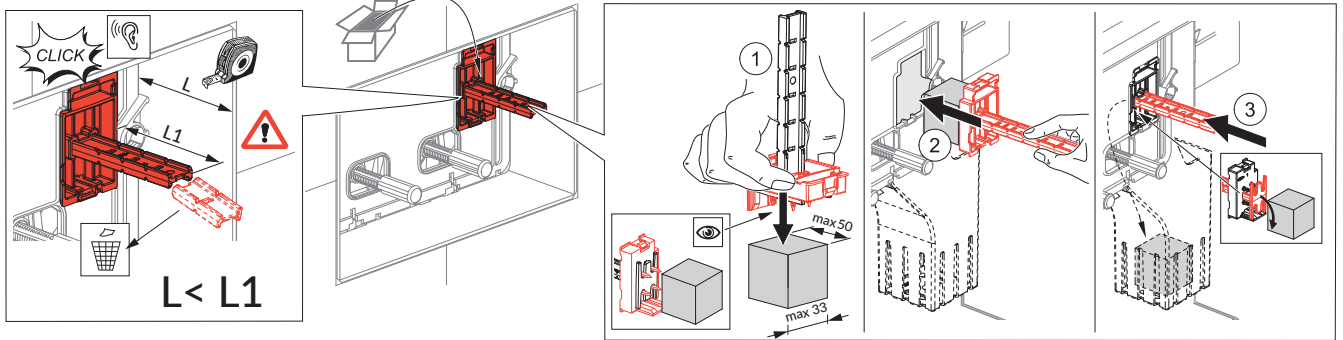
21



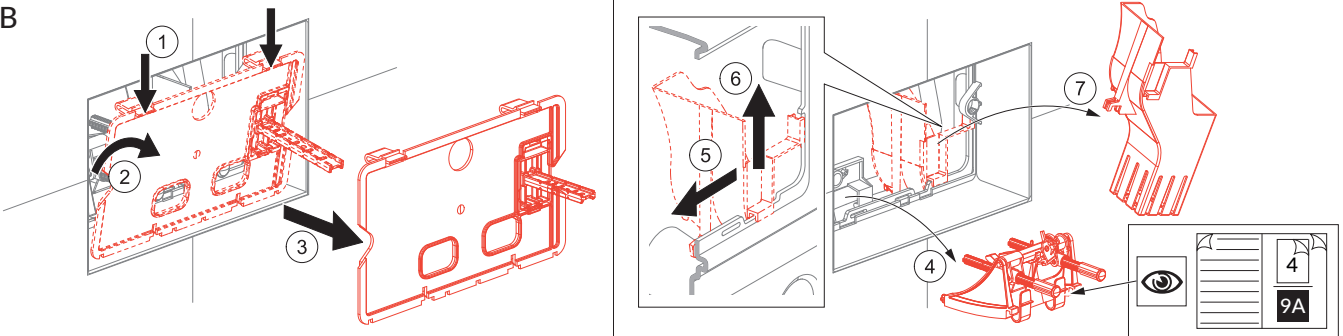
22



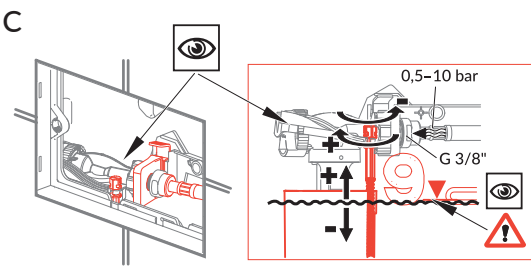
A



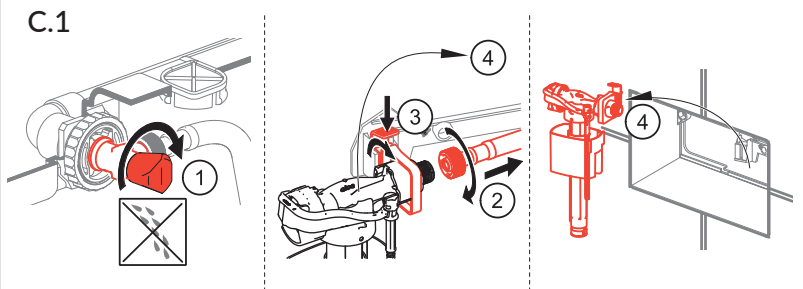
B



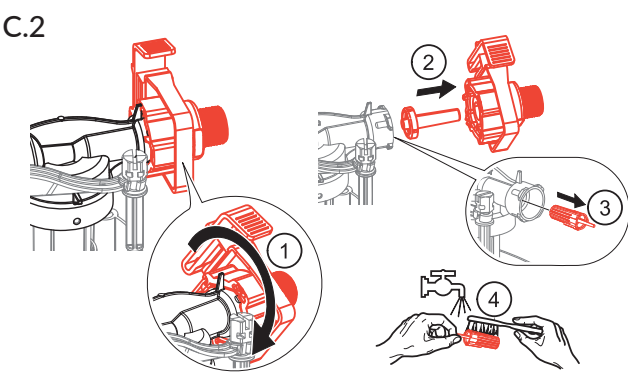
C



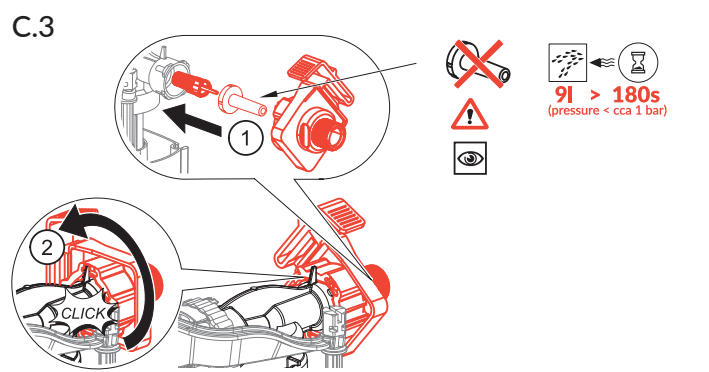
C.1



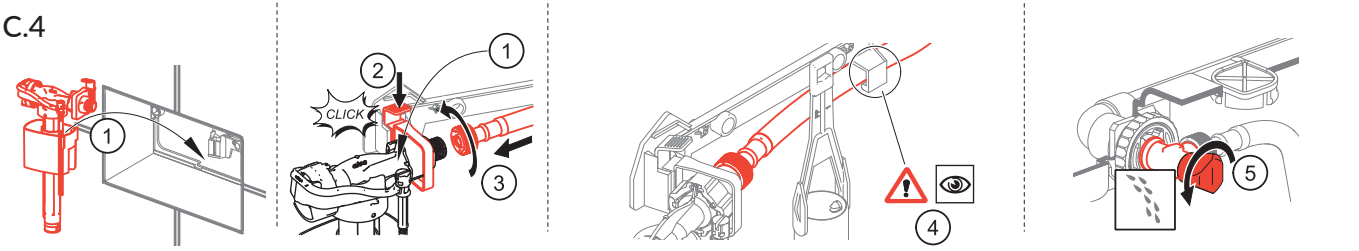
C.2



C.3



C.4



D

