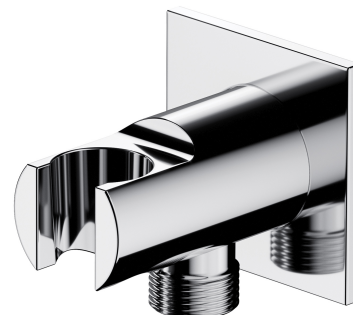


| raccord angulaire

Couleur chrome poli (CR)



Matériaux et technologies



Le revêtement extérieur du produit, réalisé grâce à une technologie de galvanoplastie avancée, se caractérise par sa durabilité tout en garantissant une facilité de nettoyage.



Le produit a été fabriqué en laiton de haute qualité de classe A.

Caractéristiques du débit

- pression ouvrable : 1-5 bar

Spécification

- en laiton
- avec poignée pour le pommeau de douche
- dimension de la rosette : 6 x 6 cm
- distance du mur : 7 cm

