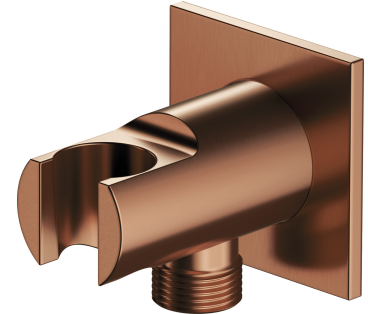


RACCORD ANGULAIRE | raccord angulaire

Couleur: cuivre brossé (CPB)



Matériaux et technologies



La couche extérieure du produit a été réalisée grâce à la technologie avancée PVD, qui garantit une durabilité maximale tout en assurant une grande facilité de nettoyage.



Le produit a été fabriqué en laiton de haute qualité de classe A.

Caractéristiques du débit

- pression ouvrable : 1-5 bar

Spécification

- en laiton
- avec poignée pour le pommeau de douche
- dimension de la rosette : 6 x 6 cm
- distance du mur : 7 cm

