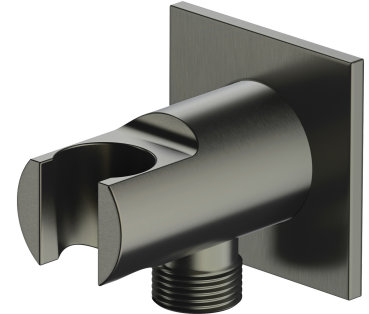


## RACCORD ANGULAIRE | raccord angulaire

---

Couleur: anthracite brossé (AT)



## Matériaux et technologies

---



La couche extérieure du produit a été réalisée grâce à la technologie avancée PVD, qui garantit une durabilité maximale tout en assurant une grande facilité de nettoyage.



Le produit a été fabriqué en laiton de haute qualité de classe A.

## Caractéristiques du débit

---

- pression ouvrable : 1-5 bar

## Spécification

---

- en laiton
- avec poignée pour le pommeau de douche
- dimension de la rosette : 6 x 6 cm
- distance du mur : 7 cm

