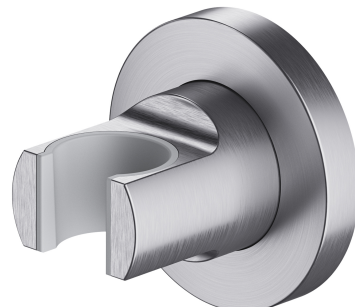


## POIGNÉE | poignée à points

---

Couleur nickel brossé (NI)



## Matériaux et technologies

---



La couche extérieure du produit a été réalisée grâce à la technologie avancée PVD, qui garantit une durabilité maximale tout en assurant une grande facilité de nettoyage.



Le produit a été fabriqué en laiton de haute qualité de classe A.

## Caractéristiques du débit

---

- pression ouvrable : 1-5 bar

## Spécification

---

- en laiton
- dimension de la rosette :  $\varnothing 6$  cm, distance du mur : 5 cm

