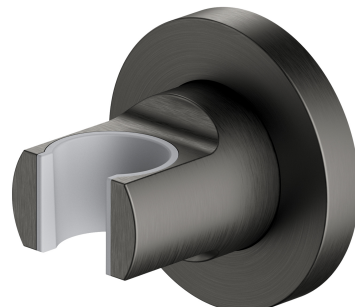


## | poignée à points

---

Couleur graphite (GR)



## Matériaux et technologies

---



Le produit a été fabriqué en laiton de haute qualité de classe A.

## Caractéristiques du débit

---

- pression ouvrable : 1-5 bar

## Spécification

---

- en laiton
- dimension de la rosette :  $\varnothing 6$  cm, distance du mur : 5 cm

