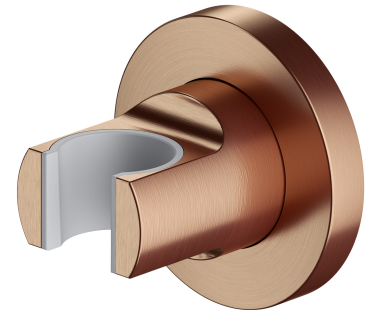


| poignée à points

Couleur : cuivre brossé (CPB)



Matériaux et technologies



La couche extérieure du produit a été réalisée à l'aide d'une technologie PVD avancée qui garantit la plus grande durabilité et résistance aux dommages, tout en assurant la facilité de nettoyage.



Le produit a été fabriqué en laiton de haute qualité de classe A.

Caractéristiques du débit

- pression ouvrable : 1-5 bar

Spécification

- en laiton
- dimension de la rosette : $\varnothing 6$ cm, distance du mur : 5 cm

