

BARETTI | mélangeur de douche

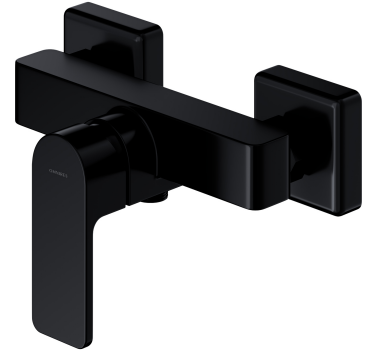
Couleur noir mat (BLM)

La collection OMNIRES BARETTI se distingue par sa forme intrigante basée sur des angles droits et des courbes. Sa forme moderne et harmonieuse impressionne par la perfection de ses détails.

Le noir mat est une finition nette, avec un toucher velouté et une surface mate.

Projet: Dominika Drezner-Ilczuk

Certificats: Déclaration de performances (B), Certificat d'hygiène de l'Institut National d'Hygiène (PZH)



Matériaux et technologies



Le mélangeur a été équipé d'une tête en céramique de la plus haute qualité qui assure un réglage souple et précis du débit d'eau et garantit un fonctionnement fiable du produit pendant des années.



Le corps du mélangeur a été fabriqué en laiton de haute qualité de classe A.

Caractéristiques du débit

- débit d'eau à 3 bars : 20l/min
- eau chaude sanitaire : max. 90°C
- pression ouvrable : 1-5 bar
- classe de volume : N

