

Y | mélangeur de cuisine avec douchette extractible

Couleur acier brossé (IN)

Le mélangeur de cuisine OMNIRES Y impressionne par ses lignes épurées et sa forme impeccable étant l'expression de la passion dans la recherche de la perfection. Le design intemporel et parfaitement élaboré, basant sur la forme du cercle et créé dans l'esprit du minimalisme offre un maximum de possibilités d'arrangement. Le robinet est équipé d'un bec extractible pivotant ce qui augmente la portée du jet d'eau et le confort d'utilisation. La hauteur totale du robinet est de 40,5 cm.

Le mélangeur est effectué en acier inoxydable de haute qualité et équipé d'une tête en céramique de qualité supérieure. Les solutions technologiques innovantes permettent de réduire de moitié la consommation d'eau et d'assurer le plus grand confort d'utilisation.

Projet: Janusz Langner, Studio OMNIRES

Certificats: Déclaration de performances (B), Certificat d'hygiène de l'Institut National d'Hygiène (PZH)



Matériaux et technologies



Le mélangeur a été équipé d'une tête en céramique de la plus haute qualité qui assure un réglage souple et précis du débit d'eau et garantit un fonctionnement fiable du produit pendant des années.



Par soin de l'environnement, le mélangeur ECO WATER réduit la consommation d'eau de 50% tout en maintenant un haut niveau de confort.



Le mousseur de dernière génération avec la technologie AIR WATER aère l'eau, la rendant douce et agréable au toucher. Le flux d'eau n'éclabousse pas et est silencieux et régulier, même lors des différences de pression.



Le robinet de cuisine, fabriqué en acier inoxydable de haute qualité, se caractérise par un design parfaitement élaboré et une résistance exceptionnelle aux dommages, conservant son apparence même après des années d'utilisation.

Caractéristiques du débit

- débit d'eau à 3 bars : 8,39l/min
- eau chaude sanitaire : max. 90°C
- pression ouvrable : 1-10 bar
- classe de volume : II

Spécification

- en acier inoxydable
- bec pivotant, douchette extractible
- portée du bec : 22 cm
- hauteur de l'écoulement de l'eau : 23,2 cm
- hauteur totale du mélangeur : 40,5 cm

Soin

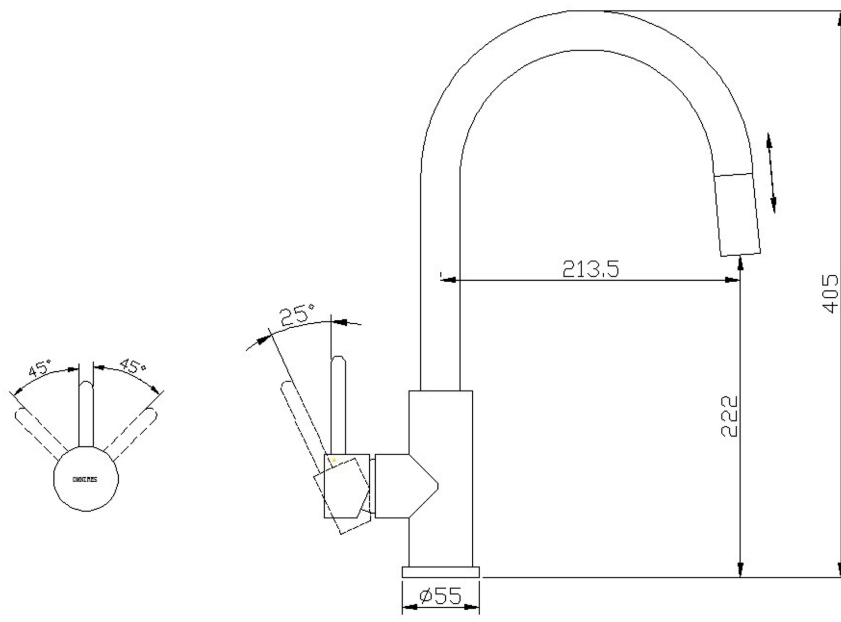
Comment entretenir la robinetterie de salle de bains et de cuisine ?

La robinetterie de salle de bains et de cuisine doivent être régulièrement nettoyés, le mieux après chaque utilisation pour ne pas causer l'apparition des saletés difficiles à supprimer. Pour le nettoyage quotidien des surfaces extérieures il faut utiliser un chiffon doux (p.ex. en microfibre) et une solution avec un petit supplément d'agent nettoyant aux composants neutres, ensuite le produit doit être rincé avec de l'eau propre et essuyé à sec. Il n'est pas conseillé d'utiliser des chiffons rugueux ni des matériaux abrasifs ou corrosif pour ne pas endommager la surface du produit.

Pour enlever des salissures plus fortes, nous recommandons d'utiliser une solution se composant de 10% d'acide citrique et d'eau. Cette solution doit être posée directement sur le produit pendant 10 min ou entouré à l'aide d'un chiffon doux imbibé de la solution, après ce temps il faut rincer avec de l'eau et essuyer à sec. Le processus peut être répété si nécessaire.

Comment nettoyer l'aérateur ?

Nous recommandons de vérifier régulièrement la perméabilité de l'aérateur dans les équipements de salle de bains et de cuisine afin de garantir son fonctionnement efficace et de protéger l'aérateur contre des dommages permanents. En cas de petites impuretés dans l'eau ou d'eau très dure, dévissez l'aérateur et nettoyez-le avec une brosse toutes les quelques semaines. En cas d'encrassement plus important, nous recommandons de faire tremper l'aérateur pendant 10 minutes dans une solution d'acide citrique et d'eau à 10 %.



1