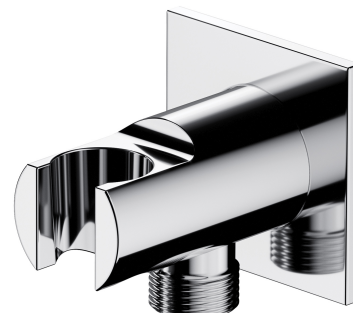


## | Wandanschlussbogen

---

Farbe Chrom poliert (CR)



## Materialien und Technologien

---



Die äußere Oberfläche des Produkts, hergestellt mit fortschrittlicher Galvanisierungstechnik, zeichnet sich durch Langlebigkeit aus und ermöglicht gleichzeitig eine einfache Reinigung.



Das Produkt wurde aus hochwertigem Messing der Klasse A hergestellt.

## Merkmale des Durchflusses

---

- Betriebsdruck: 1-5 bar

## Technische Daten

---

- aus Messing
- mit Brausehalter für die Handbrause
- Kappengröße: 6 x 6 cm
- Abstand zur Wand: 7 cm

