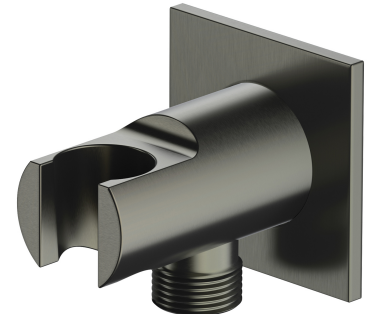


WANDANSCHLUSSBOGEN | Wandanschlussbogen

Farbe: Anthrazit gebürstet (AT)



Materialien und Technologien



Die äußere Beschichtung des Produkts wird mit der fortschrittlichen PVD-Technologie hergestellt, die nicht nur höchste Haltbarkeit garantiert, sondern auch eine besonders einfache Reinigung ermöglicht.



Das Produkt wurde aus hochwertigem Messing der Klasse A hergestellt.

Merkmale des Durchflusses

- Betriebsdruck: 1-5 bar

Technische Daten

- aus Messing
- mit Brausehalter für die Handbrause
- Kappengröße: 6 x 6 cm
- Abstand zur Wand: 7 cm

