

## Y | Küchenarmatur mit ausziehbarem Auslauf

---

### Farbe Stahl gebürstet (IN)

Die OMNIRES Y-Kollektion besticht durch ihre schlichten Linien und ihre perfekte Form, die die Leidenschaft für das Streben nach Perfektion zum Ausdruck bringt. Inspiration und Grundlage für dieses Design bildete die Form eines Kreises. Das zeitlose, formvollendete Design das im Einklang mit dem Minimalismus geschaffen wurde, bietet maximale Gestaltungsmöglichkeiten.

Die Armatur ist aus hochwertigem Edelstahl gefertigt und mit einer hochwertigen Keramikkartusche ausgestattet. Innovative technologische Lösungen tragen zum höchsten Benutzerkomfort bei und ermöglichen den Wasserverbrauch um die Hälfte zu reduzieren.

Projekt: Janusz Langner, Studio OMNIRES

Zertifikate: Nationale Leistungserklärung (B), Hygienezertifikat des PZH



## Materialien und Technologien

---



Die Armatur ist mit einer Keramik Kartusche von höchster Qualität ausgestattet, die für eine gleichmäßige und präzise Regulierung des Wasserdurchflusses sorgt und einen jahrelangen, zuverlässigen Gebrauch des Produktes garantiert.



Der Umwelt zuliebe reduziert die ECO WATER Technologie den Wasserverbrauch um 50% und gewährleistet gleichzeitig einen hohen Nutzungskomfort des Produkts.



Der Luftsprudler der neuesten Generation mit AIR WATER Technologie belüftet das Wasser, wodurch es sanft und angenehm für die Haut ist. Der Wasserfluss erfolgt ohne zu spritzen und ist ruhig und gleichmäßig, sogar bei Druckunterschieden.



Die Küchenarmatur, aus hochwertigem Edelstahl gefertigt, zeichnet sich durch eine ausgearbeitete Form und außergewöhnliche Widerstandsfähigkeit aus, wobei sie ihr Aussehen auch nach jahrelangem Gebrauch bewahrt.

## Merkmale des Durchflusses

---

- Wasserdurchfluss bei einem Druck von 3 Bar: 8.39 l/min.
- Warmwasserversorgung: Max. 90°C
- Betriebsdruck: 1-10 Bar
- Lautstärkeklasse: II

## Technische Daten

---

- aus Edelstahl
- schwenkbarer, ausziehbarer Auslauf
- Reichweite des Auslaufs: 24,8 cm
- Höhe des Wasserauslasses: 20,5 cm
- Gesamthöhe der Armatur: 44,9 cm

## Pflege

---

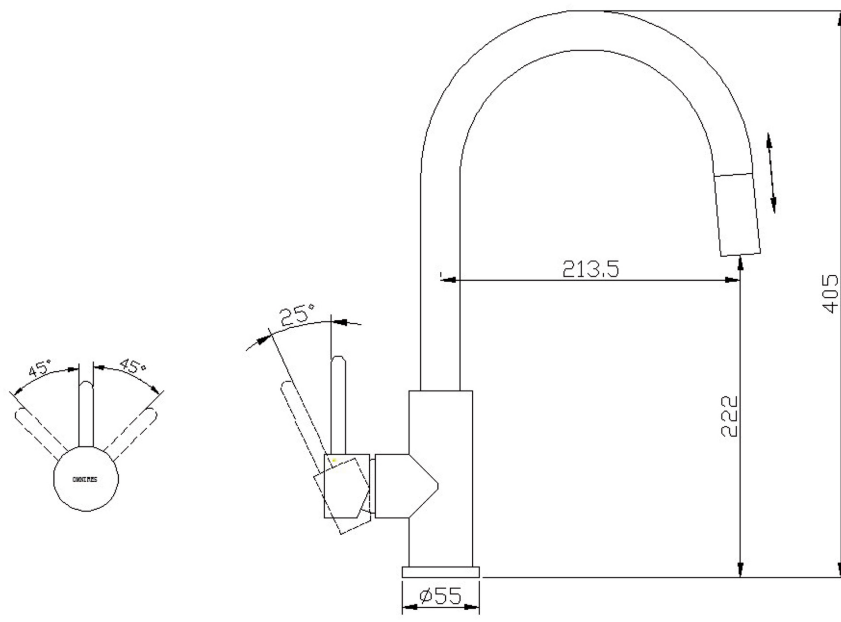
### Wie pflegt man badezimmer- und küchenarmaturen?

Bad- und Küchenarmaturen sollten regelmäßig, am besten nach jeder Benutzung, gereinigt werden, damit sich keine schwer zu entfernenden Flecken bilden. Für die tägliche Pflege der Oberfläche verwenden Sie ein weiches Tuch (z. B. Mikrofaser) und eine Lösung aus Wasser und einem milden Reinigungsmittel auf natürlicher Basis, dann spülen Sie das Produkt großzügig mit klarem Wasser ab und wischen es trocken. Es wird davon abgeraten, raue oder scheuernde Mittel oder ätzende oder bleichende Substanzen zu verwenden, um die Oberfläche des Produkts nicht zu beschädigen.

Bei stärkeren Verschmutzungen empfehlen wir die Verwendung einer 10%igen Lösung aus Zitronensäure und Wasser. Die Lösung sollte 10 Minuten lang direkt auf das Produkt aufgetragen oder mit einem weichen, in der Lösung getränkten Tuch bedeckt werden; danach sollte es mit reichlich Wasser abgespült und trocken gewischt werden. Falls erforderlich, kann der Vorgang wiederholt werden.

### Wie pflegt man den perlator?

Wir empfehlen daher, die Durchlässigkeit des Perlators in Bad- und Küchenarmaturen regelmäßig zu überprüfen, um die einwandfreie Funktionsweise zu gewährleisten und den Perlator vor dauerhaften Schäden zu schützen. Bei kleinen Verunreinigungen im Wasser oder bei Wasser mit hohem Härtegrad sollte der Perlator alle paar Wochen abgeschraubt und mit einer Bürste gereinigt werden. Bei stärkeren Verschmutzungen empfehlen wir, den Perlator 10 Minuten lang in einer 10%igen Lösung aus Zitronensäure und Wasser einzuweichen.



1