

## BARETTI | Duscharmatur

---

### Farbe Schwarz matt (BLM)

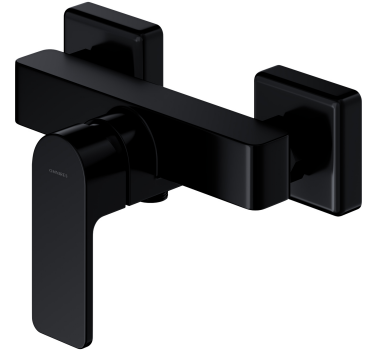
Die OMNIRES BARETTI-Kollektion zeichnet sich durch ihre faszinierende Form aus, die auf rechten Winkeln und Bögen beruht. Die moderne, harmonische Form besticht durch ihre formvollendeten Details.

Die Armatur ist aus hochwertigem Messing gefertigt und mit einer hochwertigen Keramikkartusche ausgestattet.

Schwarz matt zeichnet sich durch eine samtweiche Haptik und eine matte Oberfläche aus.

Projekt: Dominika Drezner-Ilczuk

Zertifikate: Nationale Leistungserklärung (B), Hygienezertifikat des PZH



## Materialien und Technologien

---



Die Armatur ist mit einer Keramik Kartusche von höchster Qualität ausgestattet, die für eine gleichmäßige und präzise Regulierung des Wasserdurchflusses sorgt und einen jahrelangen, zuverlässigen Gebrauch des Produktes garantiert.



Der Armaturenkörper wurde aus hochwertigem Messing der Klasse A gefertigt.

## Merkmale des Durchflusses

---

- Wasserdurchfluss bei einem Druck von 3 Bar: 20 l/min.
- Warmwasserversorgung: Max. 90°C
- Betriebsdruck: 1-5 bar
- Lautstärkeklasse: N

## Pflege

---

### Wie pflegt man badezimmer- und küchenarmaturen?

Bad- und Küchenarmaturen sollten regelmäßig, am besten nach jeder Benutzung, gereinigt werden, damit sich keine schwer zu entfernenden Flecken bilden. Für die tägliche Pflege der Oberfläche verwenden Sie ein weiches Tuch (z. B. Mikrofaser) und eine Lösung aus Wasser und einem milden Reinigungsmittel auf natürlicher Basis, dann spülen Sie das Produkt großzügig mit klarem Wasser ab und wischen es trocken. Es wird davon abgeraten, raue oder scheuernde Mittel oder ätzende oder bleichende Substanzen zu verwenden, um die Oberfläche des Produkts nicht zu beschädigen.

Bei stärkeren Verschmutzungen empfehlen wir die Verwendung einer 10%igen Lösung aus Zitronensäure und Wasser. Die Lösung sollte 10 Minuten lang direkt auf das Produkt aufgetragen oder mit einem weichen, in der Lösung getränkten Tuch bedeckt werden; danach sollte es mit reichlich Wasser abgespült und trocken gewischt werden. Falls erforderlich, kann der Vorgang wiederholt werden.

