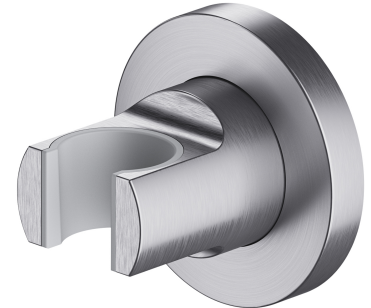


BRAUSEHALTER | Brausehalter

Farbe Nickel gebürstet (NI)



Materialien und Technologien



Die äußere Beschichtung des Produkts wird mit der fortschrittlichen PVD-Technologie hergestellt, die nicht nur höchste Haltbarkeit garantiert, sondern auch eine besonders einfache Reinigung ermöglicht.



Das Produkt wurde aus hochwertigem Messing der Klasse A hergestellt.

Merkmale des Durchflusses

- Betriebsdruck: 1-5 bar

Technische Daten

- aus Messing
- Kappengröße: $\varnothing 6$ cm, Abstand zur Wand: 5 cm

