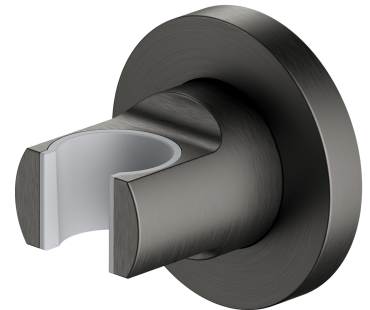


| Brausehalter

Farbe graphit (GR)



Materialien und Technologien



Das Produkt wurde aus hochwertigem Messing der Klasse A hergestellt.

Merkmale des Durchflusses

- Betriebsdruck: 1-5 bar

Technische Daten

- aus Messing
- Kappengröße: $\varnothing 6$ cm, Abstand zur Wand: 5 cm

