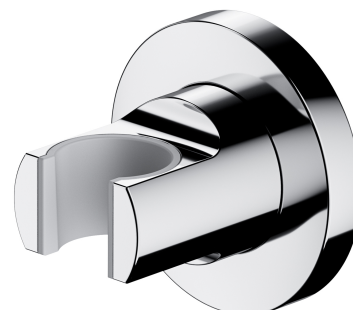


## | Brausehalter

---

Farbe: chrom (CR)



## Materialien und Technologien

---



Das Produkt wurde aus hochwertigem Messing der Klasse A hergestellt.

## Merkmale des Durchflusses

---

- Betriebsdruck: 1-5 bar

## Technische Daten

---

- aus Messing
- Kappengröße:  $\varnothing 6$  cm, Abstand zur Wand: 5 cm

